

LUNA-ALU-GRIGIA

8025431152830

MATERIALE ALLUMINIO
MATERIAL ALUMINUM

UGELLI ANTICALCARE
ANTISCALE NOZZLES

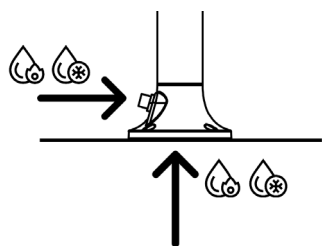
PESO 8 KG
WEIGHT 8 KG

INCLUDE UNA SACCA
DI PROTEZIONE
INCLUDES A PROTEC
TION BAG



ESCLUSIVA MONDIALE!
DOPPIO INGRESSO ACQUA
LATERALE O INFERIORE

WORLD EXCLUSIVE!
DOUBLE WATER INLET
SIDE OR BOTTOM



ACQUA
CALDA E FREDDA
WATER
HOT AND COLD



GETTO D'ACQUA
VERTICALE
WATER JET
VERTICAL



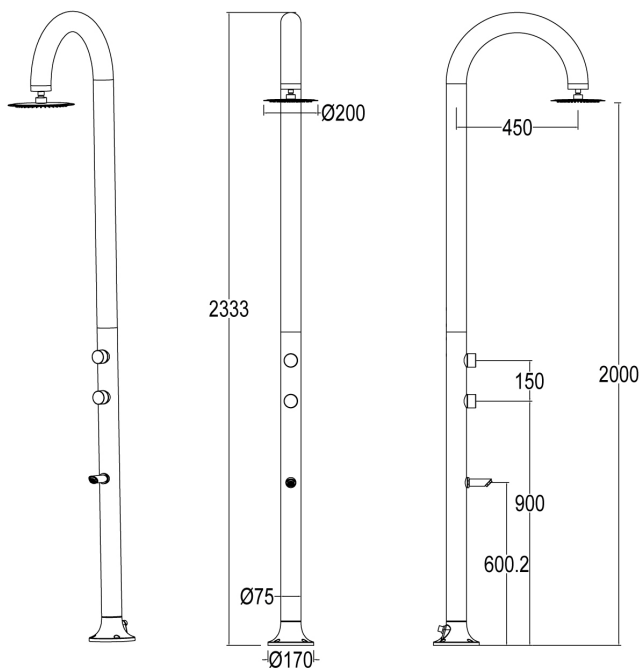
ACCESSORI ACCIAIO INOX 304
ACCESSORIES STAINLESS STEEL 304

DUE FILTRI ANTICALCARE INCLUSI
TWO ANTI-SCALE FILTERS INCLUDED

FILTRO ANTICALCARE INCLUSO
FILTER LIMESCALE INCLUDED



PRODOTTO IN DUE
PARTI. SCATOLA FACILE
DA MANEGGIARE
PRODUCT IN TWO-
PARTS EASY-TO-HAN-
DLE BOX



(mm)

