

DOCCIA-QUARTU-BIANCA

8025431152977

MATERIALE ACCIAIO INOX 316L
MATERIAL 316L STAINLESS

UGELLI ANTICALCARE
ANTISCALE NOZZLES

PESO 14 KG
WEIGHT 14 KG

INCLUDE UNA SACCA
DI PROTEZIONE
INCLUDES A PROTEC
TION BAG

GETTO D'ACQUA
DIAGONALE
WATER JET
DIAGONAL

ACCESSORI ACCIAIO INOX 304
ACCESSORIES STAINLESS STEEL 304

DUE FILTRI ANTICALCARE INCLUSI
TWO ANTI-SCALE FILTERS INCLUDED

FILTRO ANTICALCARE INCLUSO
FILTER LIMESCALE INCLUDED

PRODOTTO IN DUE
PARTI. SCATOLA FAC-
ILE DA MANEGGIARE
PRODUCT IN TWO-
PARTS EASY-TO-HAN-
DLE BOX

ACQUA CALDA E FREDDA
WATER HOT AND COLD

IT

Doccia Esterna Quartu Bianca In Acciaio Inox Nautico 316l: h 228.9cm, Diametro 6cm, Finitura Bianco Opaco. Design Sofisticato, Montaggio C-box Per Stabilità e Durata. Miscelatori Per Acqua Calda/fredda e Lavapiedi Inclusi. Per Casa, Giardini, Yacht.

EN

Quartu White Nautical 316l Stainless Steel Outdoor Shower: h 228.9cm, diameter 6cm, matt white finish. Sophisticated design, C-box assembly for stability and durability. Hot/Cold Water Mixers and Foot Washers Included. For Home, Garden, Yacht.

FR

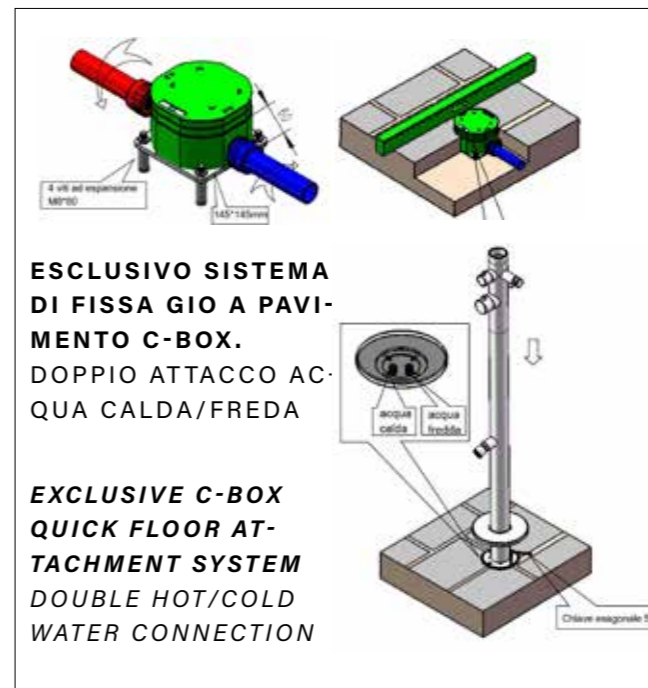
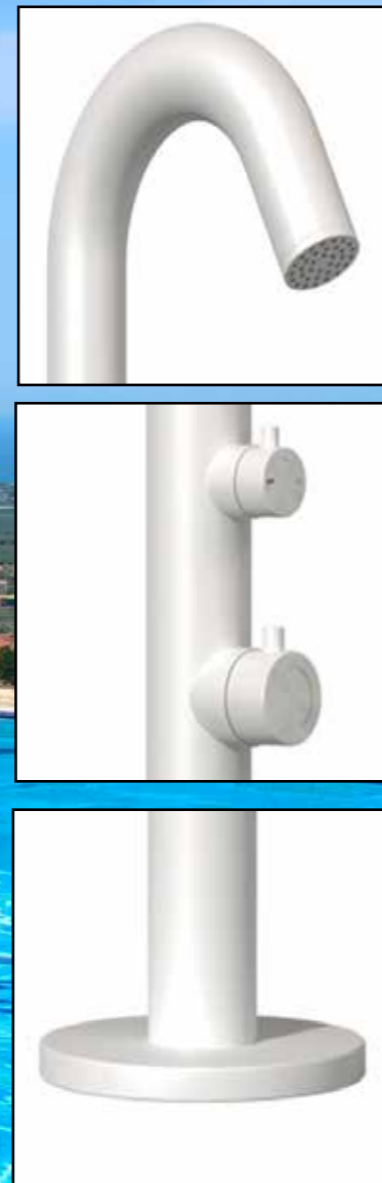
Douche d'extérieur Quartu White Nautical 316l Stainless Steel : h 228.9cm, diamètre 6cm, finition blanc mat. Design sophistiqué, assemblage en C pour la stabilité et la durabilité. Mélangeurs d'eau chaude/froide et lave-pieds inclus. Pour la maison, le jardin, le yacht.

DE

Quartu White Nautical 316l Edelstahl-Außendusche: H 228,9cm, Durchmesser 6cm, mattweiβes Finish. Anspruchsvolles Design, C-Box-Montage für Stabilität und Haltbarkeit. Inklusive Warm-/Kaltwassermischer und Fußwaschanlage. Für Haus, Garten, Yacht.

ES

Ducha exterior Quartu White Nautical de acero inoxidable 316l: h 228,9cm, diámetro 6cm, acabado blanco mate. Diseño sofisticado, montaje C-box para mayor estabilidad y durabilidad. Mezcladores de agua caliente/fría y lavapiés incluidos. Para casa, jardín, yate.



ESCLUSIVO SISTEMA
DI FISSA GIO A PAVI-
MENTO C-BOX.
DOPPIO ATTACCO AC-
QUA CALDA/FREDDA

EXCLUSIVE C-BOX
QUICK FLOOR AT-
TACHMENT SYSTEM
DOUBLE HOT/COLD
WATER CONNECTION

