

LUNA-TIMER-NERA

8025431152946

MATERIALE ALLUMINIO
ESTRUSO AA 6063
MATERIAL EXTRUSION
ALUMINUM AA 6063

UGELLI ANTICALCARE
ANTISCALE NOZZLES

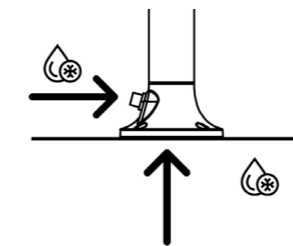
PESO 8 KG
WEIGHT 8 KG

INCLUDE UNA SACCA
DI PROTEZIONE
INCLUDES A
PROTECTION BAG



SINED IN ESCLUSIVA MONDIALE!
DOPPIO INGRESSO ACQUA
LATERALE O INFERIORE

SINED WORLD WIDE EXCLUSIVE!
DOUBLE WATER INLET
SIDE OR BOTTOM



ACQUA FREDDA
COLD WATER



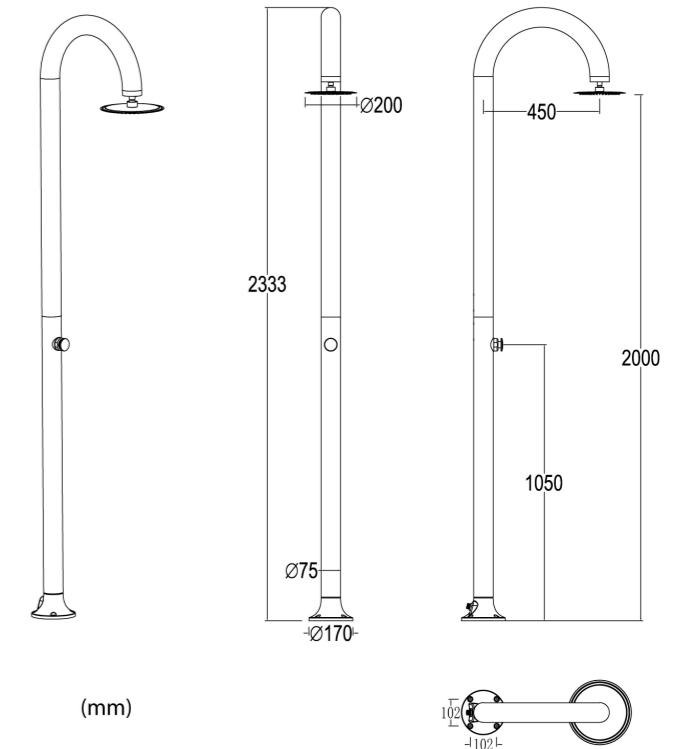
GETTO D'ACQUA
VERTICAL
WATER JET
VERTICAL



FUNZIONE TIMER
TIMER FUNCTION



(mm)



ACCESSORI ACCIAIO INOX 304
ACCESSORIES STAINLESS STEEL 304

FILTRO ANTICALCARE INCLUSO
FILTER LIMESCALE INCLUDED

VERNICIATURA A POLVERE
ELETTROSTATICA DI QUALITÀ
AUTOMOBILISTICA. **AUTOMOTIVE QUALITY**
ELECTROSTATIC POWDER COATING

PRODOTTO IN DUE
PARTI. **SCATOLA FACILE DA**
MANEGGIARE
PRODUCT IN TWO
PARTS **EASY-TO-HANDLE**
BOX



IT

Doccia Temporizzata In Alluminio Nero. Eroga Solo Acqua Fredda, Con Miscelatore Per La Regolazione Del Flusso. Attacco Doppio Dell'acqua, Sotto e a Lato. Per Interni Che Per Esterni Dell'abitazione. Ideale Per Uso Intensivo Con Grande Risparmio Idrico.

EN

Black Aluminium Timed Shower. Delivers Cold Water Only, with Flow Regulating Mixer. Dual Water Connection, Side and Bottom. For both indoor and outdoor use. Ideal For Intensive Use With Great Water Saving.

FR

Douche temporisée en aluminium noir. Fournit uniquement de l'eau froide, avec mitigeur régulateur de débit. Double raccordement à l'eau, latéral et par le bas. Pour une utilisation à l'intérieur et à l'extérieur. Idéale pour une utilisation intensive avec une grande économie d'eau.

DE

Zeitgesteuerte Dusche aus schwarzem Aluminium. Liefert nur kaltes Wasser, mit durchflussgeregeltem Mischer. Doppelter Wasseranschluss, seitlich und unten. Für den Innen- und Außenbereich geeignet. Ideal für intensive Nutzung mit großer Wassereinsparung.

ES

Ducha temporizada de aluminio negro. Suministra sólo agua fría, con mezclador regulador de caudal. Doble conexión de agua, lateral e inferior. Para uso interior y exterior. Ideal para uso intensivo con gran ahorro de agua.