

LUNA-TIMER-P-NERA

8025431152939

MATERIALE ALLUMINIO
ESTRUSO AA 6063
MATERIAL EXTRUSION
ALUMINUM AA 6063

UGELLI ANTICALCARE
ANTISCALE NOZZLES

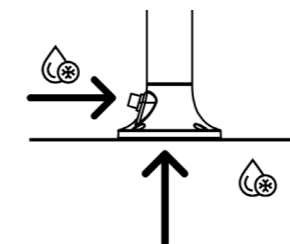
PESO 8 KG
WEIGHT 8 KG

INCLUDE UNA SACCA
DI PROTEZIONE
INCLUDES A
PROTECTION BAG



SINED IN ESCLUSIVA MONDIALE!
DOBPIO INGRESSO ACQUA
LATERALE O INFERIORE

SINED WORLD WIDE EXCLUSIVE!
DOUBLE WATER INLET
SIDE OR BOTTOM



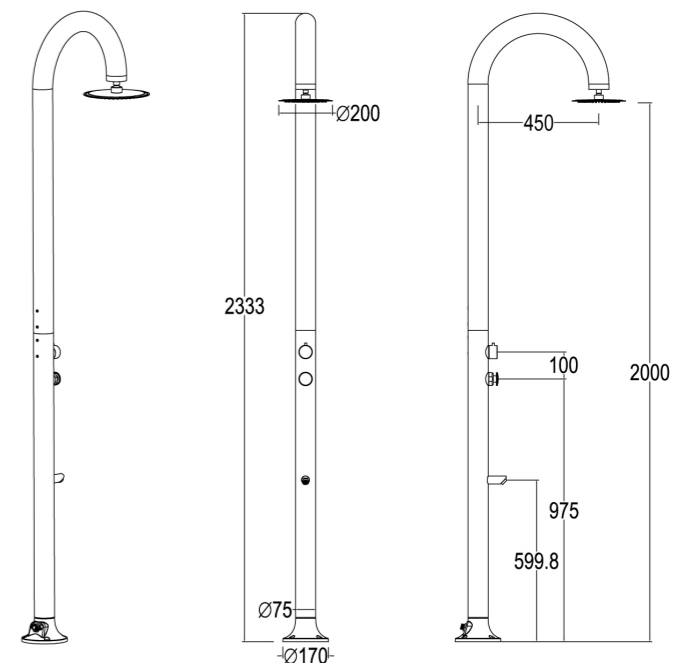
ACQUA FREDDA
COLD WATER



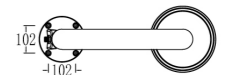
GETTO D'ACQUA
VERTICAL
WATER JET
VERTICAL



FUNZIONE TIMER
TIMER FUNCTION



(mm)



ACCESSORI ACCIAIO INOX 304
ACCESSORIES STAINLESS STEEL 304

FILTRO ANTICALCARE INCLUSO
FILTER LIMESCALE INCLUDED

VERNICIATURA A POLVERE
ELETTROSTATICA DI QUALITÀ
AUTOMOBILISTICA. AUTOMOTIVE QUALITY
ELECTROSTATIC POWDER COATING

PRODOTTO IN DUE

PARTI. SCATOLA FACILE DA

MANEGGIARE

PRODUCT IN TWO

PARTS EASY-TO-HANDLE

BOX



IT

Doccia Nera In Alluminio Con Temporizzatore. Solo Acqua Fredda, Miscelatore Per Controllo Flusso e Funzione Lavapiedi. Doppio Ingresso Acqua, Basso e Laterale. Adatta Per Interni Che Esterni. Perfetta Per Un Uso Frequente, Garantisce Risparmio D'acqua.

EN

Black Aluminium Shower With Timer. Cold Water Only, Flow Control Mixer and Foot Wash Function. Dual Water Inlet, Low and Side. Suitable For Indoor And Outdoor Use. Perfect For Frequent Use, Ensures Water Saving.

FR

Douche en aluminium noir avec minuterie. Eau froide uniquement, mitigeur de débit et fonction lave-pieds. Double arrivée d'eau, basse et latérale. Convient pour l'intérieur et l'extérieur. Parfaite pour un usage fréquent, elle permet d'économiser l'eau.

DE

Schwarze Aluminium-Dusche mit Zeitschaltuhr. Nur Kaltwasser, Mischer mit Durchflusskontrolle und Fußwaschfunktion. Doppelter Wasserzulauf, niedrig und seitlich. Für den Innen- und Außenbereich geeignet. Perfekt für häufigen Gebrauch, sorgt für Wassereinsparung.

ES

Ducha de aluminio negro con temporizador. Sólo agua fría, mezclador con control de caudal y función lavapiés. Doble entrada de agua, baja y lateral. Apta para uso interior y exterior. Perfecto para uso frecuente, garantiza el ahorro de agua.