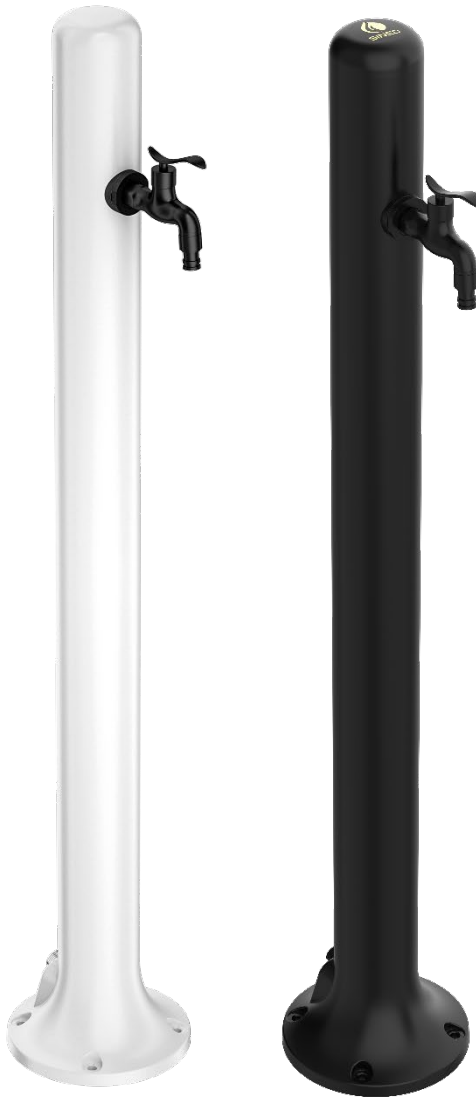


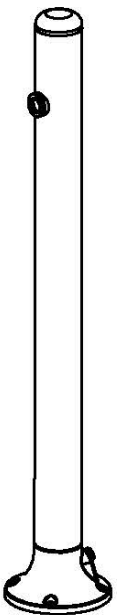
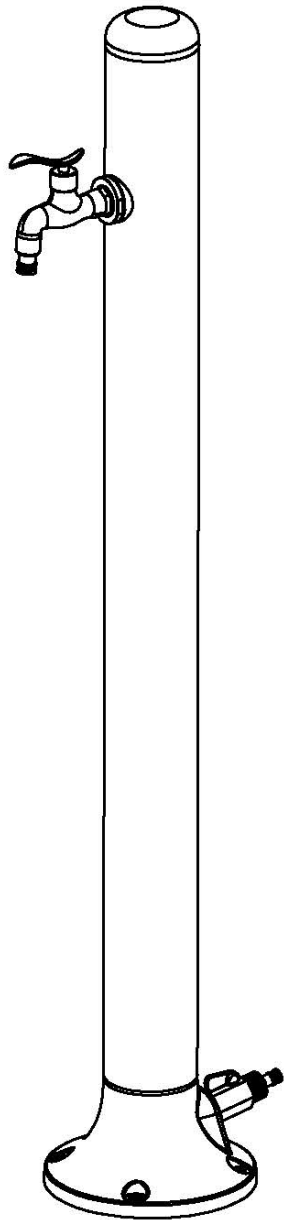
IT - MANUALE DI USO E MANUTENZIONE
EN - OPERATION AND MAINTENANCE MANUAL
DE- BEDIENUNGS- UND WARTUNGSANLEITUNG
FR- MANUEL D'UTILISATION ET D'ENTRETIEN
ES- MANUAL DE USO Y MANTENIMIENTO



MODELLI / MODELS / MODELLE / MODÈLES / MODELOS
FONTANA-ALU-ACQUA-BIANCA
FONTANA-ALU-ACQUA-NERA

La foto è solo indicativa. Il prodotto reale potrebbe apparire di colorazione diversa.

C80



[02]x1



[03]x1



[06]x4



[04]x1



[05]x1



10mm



10mm

[01]x1

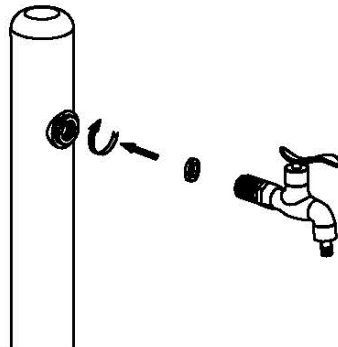
1



[02]x1



[03]x1



2



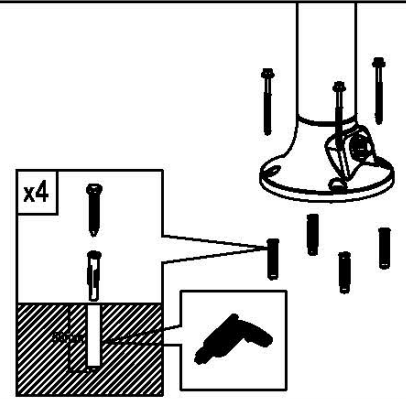
10mm



10mm



[06]x4



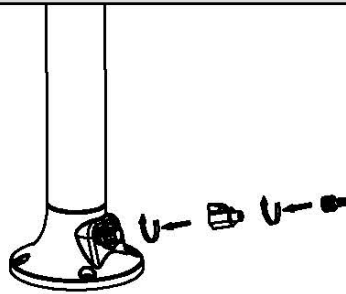
3



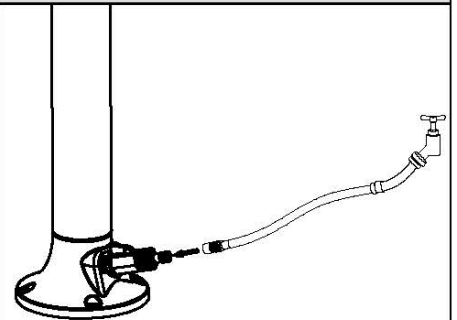
[04]x1



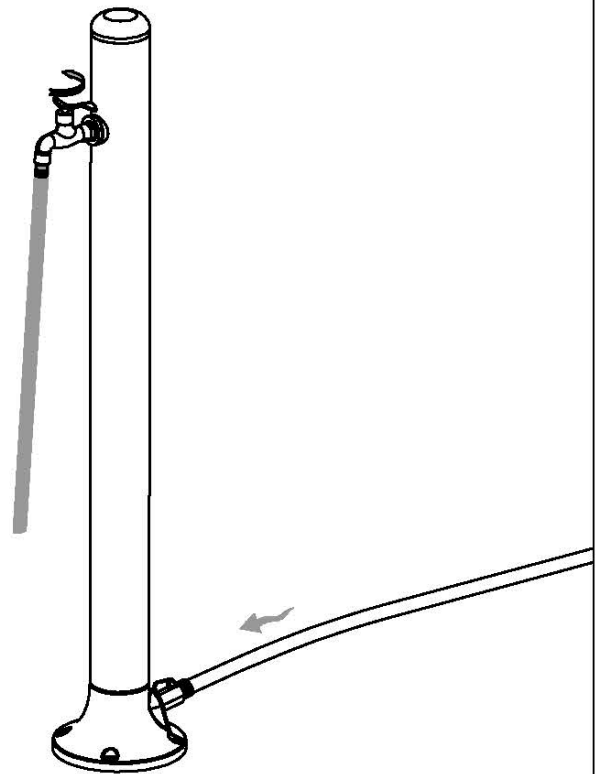
[05]x1



4



5



ITALIANO

MANUALE USO E MANUTENZIONE

Il presente manuale è parte integrante del prodotto acquistato. Esso contiene informazioni importanti per l'installazione e l'utilizzo del prodotto. Prima di utilizzare il prodotto leggere con attenzione le istruzioni ed in particolare le avvertenze per la sicurezza. Il mancato rispetto delle istruzioni ed avvertenze può causare gravi danni alla persona ed al prodotto. Le istruzioni fornite si basano sulle norme ed i regolamenti valide nell'Unione Europea. Per altri paesi attenersi alle disposizioni specifiche in materia. Conservare le istruzioni in caso di necessità futura e consegnatele a terzi.

DESTINAZIONE D'USO

Questo modello di fontana da giardino è consigliato per uso famiglia.

Una fontana da giardino è concepita per essere utilizzata esclusivamente all'esterno o su un terrazzo. La fontanella eroga acqua solo fredda utilizzabile per innaffiare o per sciacquarsi mani e piedi e NON è acqua potabile. Utilizzare il prodotto esclusivamente come descritto nelle istruzioni. Ogni utilizzo diverso può arrecare danno a cose o addirittura a persone. Questo prodotto non è un giocattolo. Il produttore o il venditore non assumono alcuna responsabilità per eventuali danni derivanti da un uso non corretto o non conforme alla destinazione d'uso dichiarata.

Avvertenze per la sicurezza

Leggere con attenzione e rispettare tutte le avvertenze ed istruzioni. Il mancato rispetto di esse può causare danni alle cose, gravi lesioni personali o addirittura la morte. Queste avvertenze, istruzioni e disposizioni per la sicurezza del prodotto comprendono molti ma non tutti i possibili rischi e pericoli. Si raccomanda di prestare attenzione e valutare correttamente tutte le situazioni di pericolo. Un utilizzo non corretto del prodotto potrebbe causare anche pericolo di vita.

Attenzione! Ogni intervento di riparazione deve essere eseguito esclusivamente da personale qualificato per evitare possibili pericoli. In caso di necessità contattare un tecnico qualificato. In caso di riparazioni eseguite autonomamente, montaggio improprio o uso scorretto, la responsabilità e i diritti di garanzia decadono. Per le riparazioni si possono usare solo pezzi di ricambio che corrispondono ai dati originali del prodotto.

AVVERTENZA! Pericoli per i bambini e le persone con ridotte capacità fisiche, sensoriali o mentali o mancanza di esperienza e conoscenza: I bambini non devono giocare con questo prodotto. La pulizia non deve essere effettuata da bambini o persone con ridotte capacità fisiche, sensoriali o mentali.

NOTA: Rischio di danneggiamento! Il prodotto può essere danneggiato da un uso improprio.

Controllo del contenuto

AVVERTENZA! Pericolo di danneggiare il prodotto! Se l'imballo viene aperto senza l'adeguata attenzione con un coltello tagliente o altri attrezzi appuntiti, il contenuto potrebbe venire danneggiato. Aprendo l'imballo fare pertanto la massima attenzione ad:

- Estrarre il prodotto dalla confezione
- Verificare il contenuto della confezione
- Controllare che il prodotto ed i singoli componenti siano integri e non danneggiati. Caso contrario non utilizzare il prodotto e rivolgersi immediatamente al venditore.

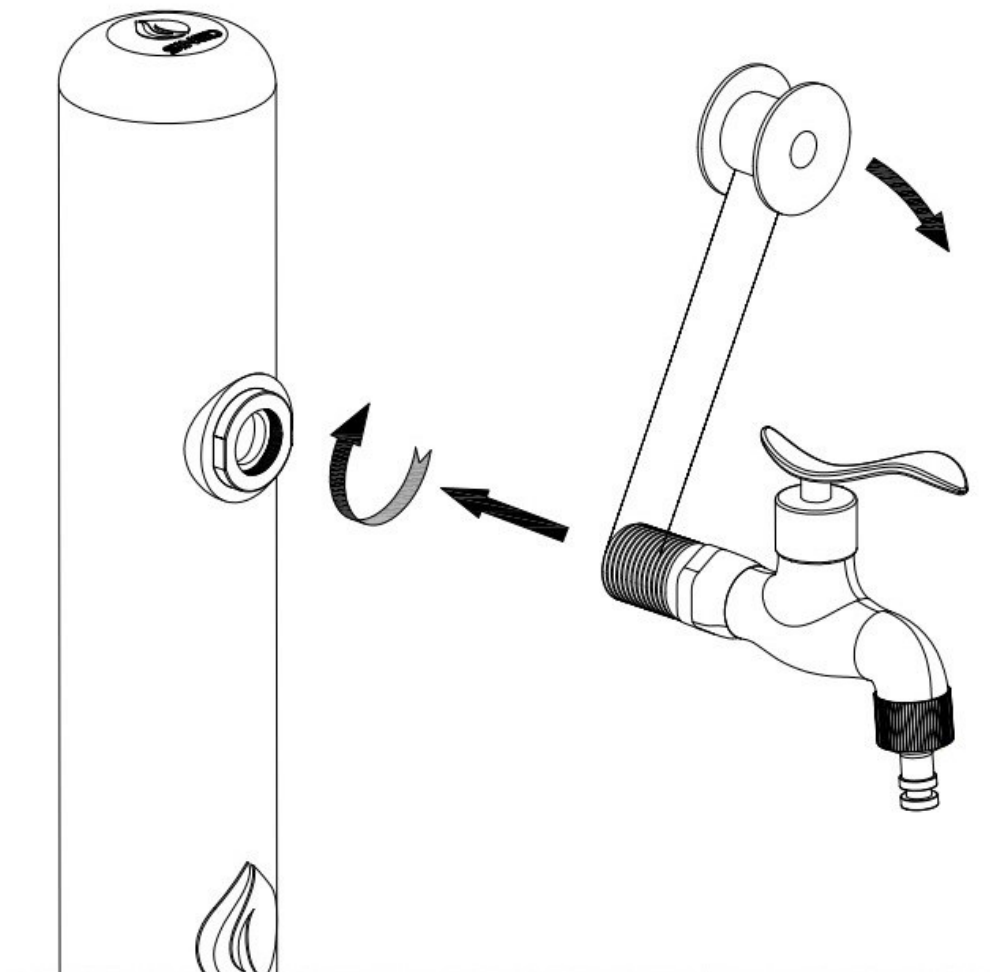
Determinare la posizione di installazione

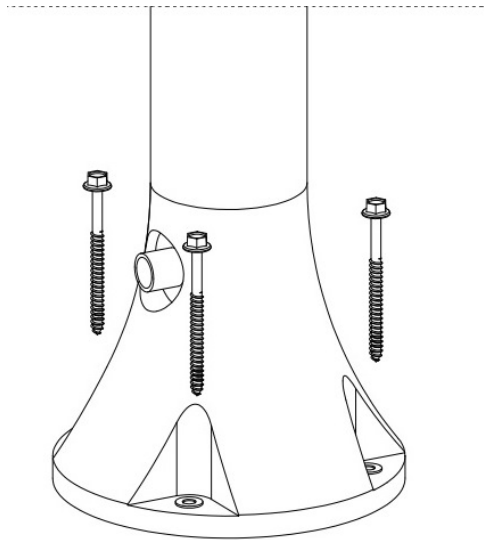
Per garantire la migliore stabilità possibile e la vostra sicurezza, la fontana deve essere installata su una superficie stabile. L'installazione deve essere effettuata da personale qualificato.

Installazione

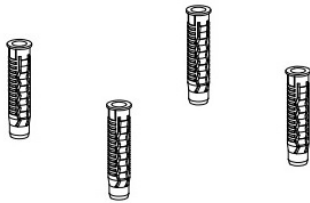
Per l'installazione ed il montaggio attenersi agli schemi sotto riportati.

Prima di installare il rubinetto assicurarsi che la rondella in gomma sia posizionata correttamente.

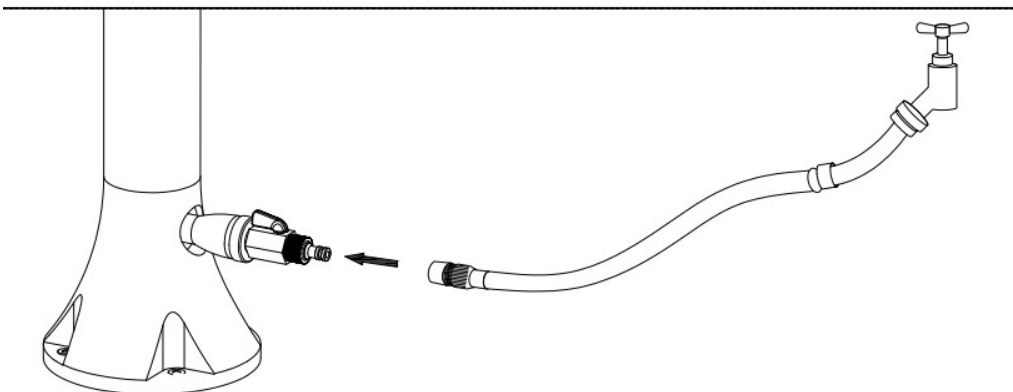
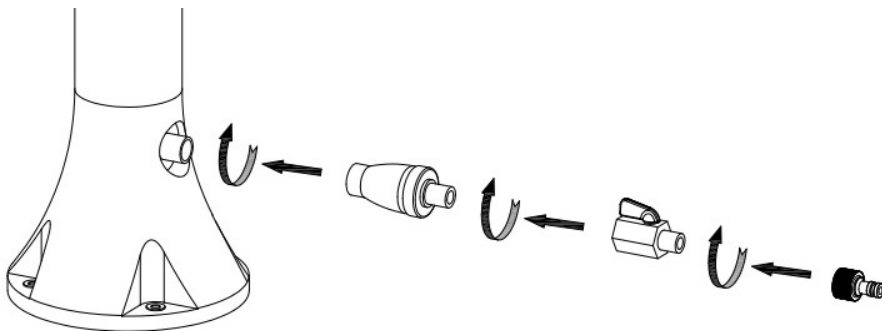




Raccomandiamo di non praticare i fori con il trapano direttamente attraverso i fori nella base della doccia!



Raccomandiamo di non praticare i fori con il trapano direttamente attraverso i fori nella base della doccia!



Prima messa in funzione

Prima di collegare il tubo dell'acqua alla fontana, spurgare le tubature facendo scorrere l'acqua per almeno 5 minuti per rimuovere qualsiasi detrito che possa trovarsi nelle tubazioni. Accertarsi che esca solo acqua pulita senza residui.

Smontaggio a fine stagione

Durante il periodo invernale la fontana deve essere **COMPLETAMENTE SVUOTATA** dall'acqua contenuta. Inoltre durante l'inverno la fontana deve essere smontata e conservata in un luogo asciutto.

Togliere le viti di fissaggio sulla base e svuotare l'acqua restante dalla parte inferiore della fontana inclinandola (operazione assolutamente necessaria!)

La mancata osservanza di questa avvertenza può causare danni da gelo al prodotto.

I danni causati dal gelo non sono coperti da garanzia.

Pulizia

Per la pulizia utilizzare detersivi comuni disponibili in commercio. Non usare detersivi contenenti solventi, detersivi abrasivi o spugne dure, spazzole, ecc.

Garanzia

Si applicano le disposizioni in vigore nella Comunità Europea.

Le fontane SINED hanno una garanzia di 2 anni dalla data di acquisto per difetti di materiali e di produzione.

- Sono esclusi dalla garanzia i componenti soggetti ad usura ivi compresi miscelatori, soffioni, rubinetti ecc.
- Non sono coperti da garanzia danni dovuti ad errato montaggio, uso improprio e errata manutenzione (p.e. utilizzo di detersivi inappropriati).
- Non sono coperti da garanzia danni derivanti dall'utilizzo di ricambi non originali.
- Non sono coperti da garanzia eventuali danni derivanti da interventi non eseguiti da tecnici specializzati.
- Non sono coperti da garanzia danni dovuti al gelo, al calcare o ad altre impurità all'interno della doccia.

In presenza di problemi coperti da garanzia il prodotto dovrà essere reso al venditore.

- Il prodotto dovrà essere accuratamente imballato e completo di ogni sua parte e di tutti gli accessori;
- Dovrà essere dettagliatamente descritta la motivazione del reso e fornita la prova di acquisto (fattura o scontrino fiscale);
- Le spese di spedizione del reso sono a carico dell'acquirente;
- Il prodotto reso sarà controllato presso il venditore e riparato oppure sostituito ad insindacabile giudizio del venditore stesso.

ENGLISH

USE AND MAINTENANCE MANUAL

This manual is an integral part of the purchased product. It contains important information for installation and use of the product. Before using the product, read the instructions carefully and in especially the safety warnings. Failure to follow the instructions and warnings may cause serious damage to the person and the product. The instructions provided are based on the standards and regulations valid in the European Union European. For other countries, follow the specific provisions in this regard. Keep the instructions in case of future need and hand them over to third parties.

INTENDED USE

This garden fountain model is recommended for family use. A garden fountain is designed to be used exclusively outdoors or on a terrace. The the fountain only supplies cold water which can be used for watering or rinsing hands and feet and it is NOT water drinkable. Use the product only as described in the instructions. Any other use may cause damage to property or even to people. This product is not a toy. The manufacturer or seller does not assume no responsibility for any damage resulting from incorrect or non-compliant use declared intended use.

Safety warnings

Read carefully and follow all warnings and instructions. Failure to follow them may result in property damage, serious personal injury or even death. These warnings, instructions and precautions Product safety includes many but not all potential risks and hazards. It is recommended that you pay attention attention and correctly evaluate all dangerous situations. Incorrect use of the product could also cause danger to life.

Warning! All repairs must be carried out exclusively by qualified personnel. avoid possible dangers. If necessary, contact a qualified technician. In case of repairs carried out independently, improper assembly or incorrect use, the liability and warranty rights expire. For the For repairs, only spare parts that correspond to the original product data may be used.

WARNING! Danger for children and persons with reduced physical, sensory or mental capabilities or lack of experience and knowledge: Children should not play with this product. Cleaning should not be carried out by children or people with reduced physical, sensory or mental capabilities.

NOTE: Risk of damage! The product can be damaged by improper use.

Content control

WARNING! Risk of damaging the product! If the packaging is opened without due care with a sharp knife or other pointed tools, the contents may be damaged. When opening the packaging, therefore, pay maximum attention to:

- Remove the product from the packaging
- Check the contents of the package
- Check that the product and the individual components are intact and undamaged. If not, do not use the product and contact the seller immediately.

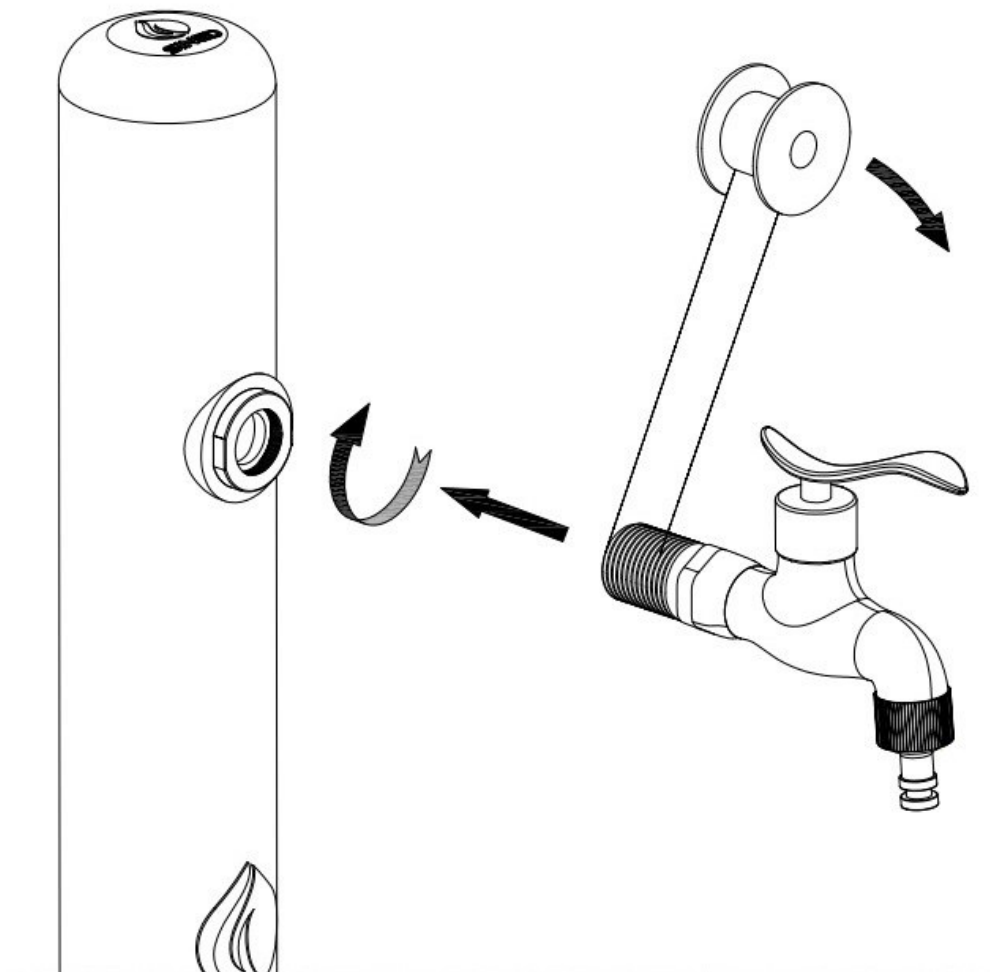
Determine the installation location

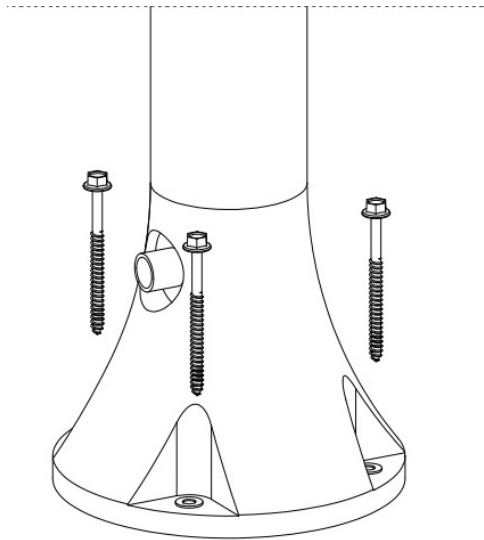
To ensure the best possible stability and your safety, the fountain must be installed on a stable surface. Installation must be performed by qualified personnel.

Installation

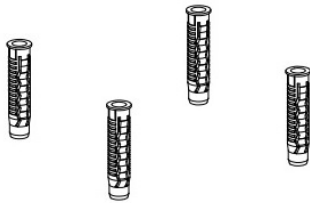
For installation and assembly, follow the diagrams below.

Before installing the faucet, make sure the rubber washer is positioned correctly.

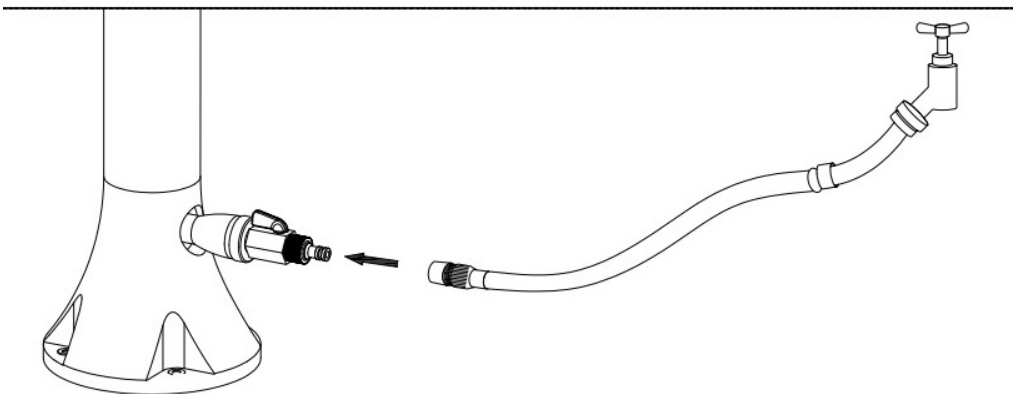
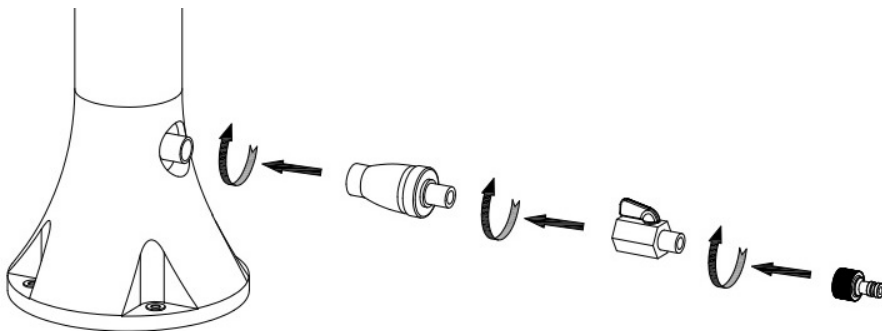




We recommend not drilling directly through the holes in the shower base!



We recommend not drilling directly through the holes in the shower base!



First commissioning

Before connecting the water hose to the fountain, purge the pipes by running water for at least 5 minutes. minutes to remove any debris that may be in the lines. Make sure only clean water comes out without residue.

Dismantling at the end of the season

During the winter period the fountain must be COMPLETELY EMPTIED of the water contained within. Furthermore During the winter the fountain must be dismantled and stored in a dry place. Remove the fixing screws on the base and empty the remaining water from the lower part of the fountain by tilting it.

(absolutely necessary operation!)

Failure to observe this warning may cause frost damage to the product.

Damage caused by frost is not covered by warranty.

Cleaning

For cleaning, use common commercially available detergents. Do not use detergents containing solvents, abrasive cleaners or hard sponges, brushes, etc.

Warranty

The provisions in force in the European Community apply.

SINED fountains have a 2-year warranty from the date of purchase for defects in materials and workmanship. production.

- Components subject to wear and tear, including mixers, shower heads, taps etc.
- Damages due to incorrect assembly, improper use and incorrect use are not covered by the warranty. maintenance (e.g. use of inappropriate detergents).
- Damage resulting from the use of non-original spare parts is not covered by the warranty.
- Any damage resulting from interventions not carried out by technicians is not covered by the warranty specialized.
- Damage caused by frost, limescale or other impurities inside the appliance is not covered by the warranty. shower.

In the event of problems covered by the warranty, the product must be returned to the seller.

- The product must be carefully packaged and complete with all its parts and all the accessories;
- The reason for the return must be described in detail and proof of purchase must be provided (invoice or receipt);
- Return shipping costs are the responsibility of the buyer;
- The returned product will be checked by the seller and repaired or replaced at his sole discretion. Seller 's opinion same .

FRANÇAIS

MANUEL D'UTILISATION ET D'ENTRETIEN

Ce manuel fait partie intégrante du produit acheté. Il contient des informations importantes pour l'installation et l'utilisation du produit. Avant d'utiliser le produit, lisez attentivement les instructions et en particulier les avertissements de sécurité. Le non-respect des instructions et des avertissements peut entraîner des blessures graves.

dommages à la personne et au produit. Les instructions fournies sont basées sur les règles et réglementations en vigueur dans l'Union.

Européen. Pour les autres pays, veuillez suivre les dispositions spécifiques à cet égard. Conservez les instructions pour référence ultérieure.

besoins futurs et les transmettre à des tiers.

UTILISATION PRÉVUE

Ce modèle de fontaine de jardin est recommandé pour un usage familial.

Une fontaine de jardin est conçue pour être utilisée exclusivement à l'extérieur ou sur une terrasse. La fontaine ne fournit que de l'eau froide qui peut être utilisée pour arroser ou rincer les mains et les pieds et ce n'est PAS de l'eau

boire. Utilisez le produit uniquement comme décrit dans les instructions. Toute utilisation différente peut entraîner des dommages aux choses ou même aux personnes. Ce produit n'est pas un jouet. Le fabricant ou le vendeur ne s'assume aucune responsabilité pour tout dommage résultant d'une utilisation incorrecte ou non conforme à l'utilisation prévue déclarée.

Avertissements de sécurité

Lisez attentivement et suivez tous les avertissements et instructions. Le non-respect de ces règles peut entraîner des dommages matériels, des blessures corporelles graves ou même la mort. Ces avertissements, instructions et dispositions pour la

La sécurité des produits comporte de nombreux risques et dangers possibles, mais pas tous. Il est recommandé de payer

soyez prudent et évaluez correctement toutes les situations dangereuses. Une utilisation incorrecte du produit pourrait

peuvent également constituer un danger pour la vie.

Attention! Toutes les réparations doivent être effectuées exclusivement par du personnel qualifié.

éviter les dangers possibles. Si nécessaire, contactez un technicien qualifié. En cas de réparations effectuées

En cas de montage ou d'utilisation incorrects, les droits de responsabilité et de garantie expirent. Pour le

Pour les réparations, seules des pièces de rechange correspondant aux données du produit d'origine peuvent être utilisées.

AVERTISSEMENT! Dangers pour les enfants et les personnes ayant des capacités physiques, sensorielles ou mentales réduites ou manquant de

expérience et connaissances : Les enfants ne doivent pas jouer avec ce produit. Le nettoyage n'a pas besoin d'être effectué par des enfants ou des personnes ayant des capacités physiques, sensorielles ou mentales réduites.

REMARQUE : Risque de dommages ! Le produit peut être endommagé par une utilisation incorrecte.

Contrôle du contenu

AVERTISSEMENT! Risque d'endommager le produit ! Si l'emballage est ouvert sans précaution avec un couteau tranchant ou d'autres outils tranchants, le contenu peut être endommagé. Lors de l'ouverture du colis, accordez une attention maximale à :

- Retirer le produit de l'emballage
- Vérifiez le contenu du colis
- Vérifiez que le produit et les composants individuels sont intacts et non endommagés. Dans le cas contraire, n'utilisez pas le produit et contactez immédiatement le vendeur.

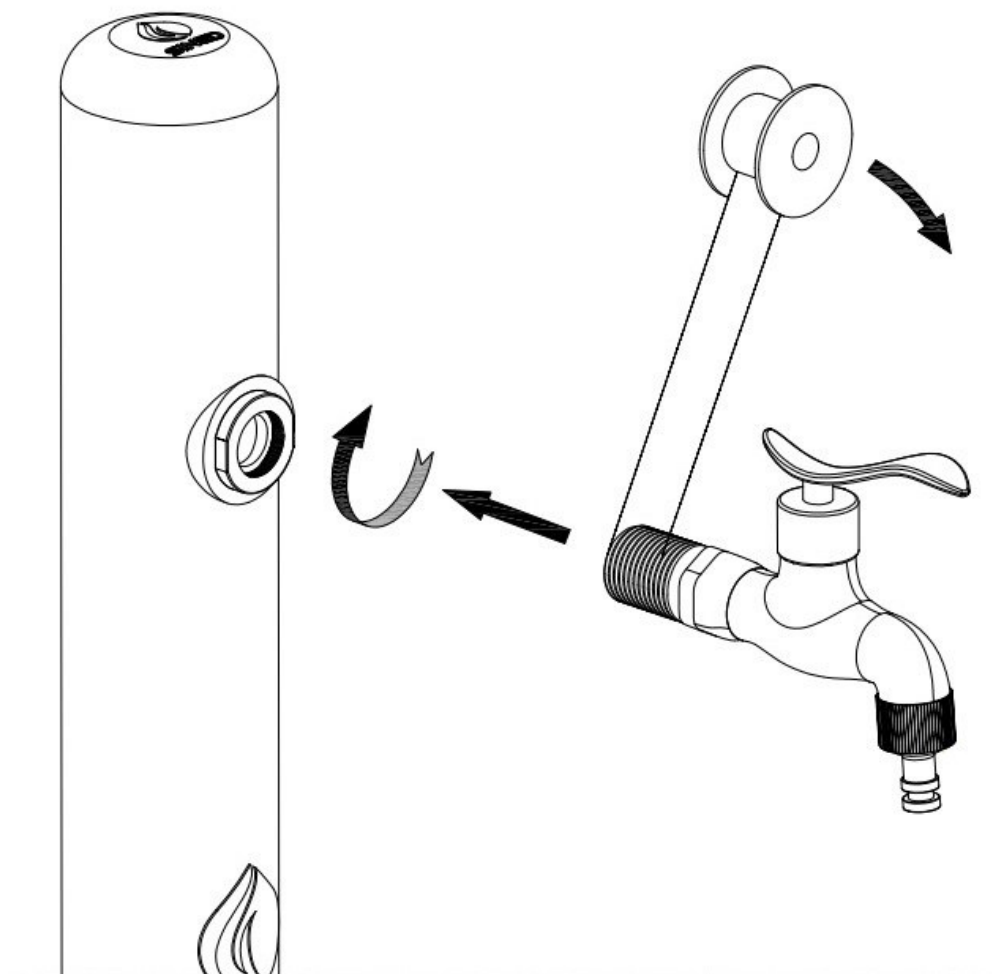
Déterminer l'emplacement d'installation

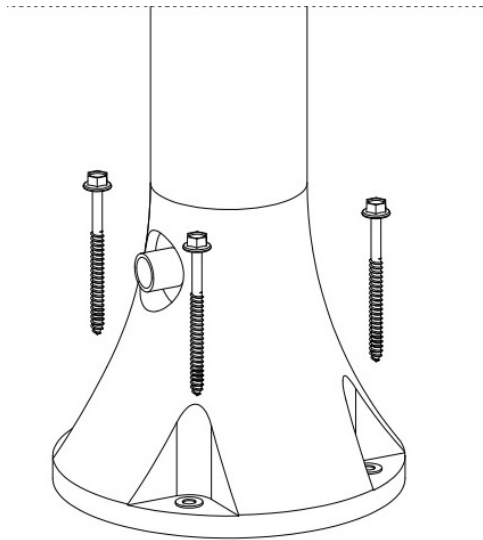
Pour assurer la meilleure stabilité possible et votre sécurité, la fontaine doit être installée sur une surface stable. L'installation doit être effectuée par du personnel qualifié.

Installation

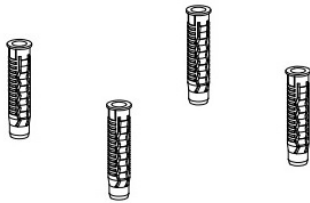
Pour l'installation et le montage, suivez les schémas ci-dessous.

Avant d'installer le robinet, assurez-vous que la rondelle en caoutchouc est correctement positionnée.

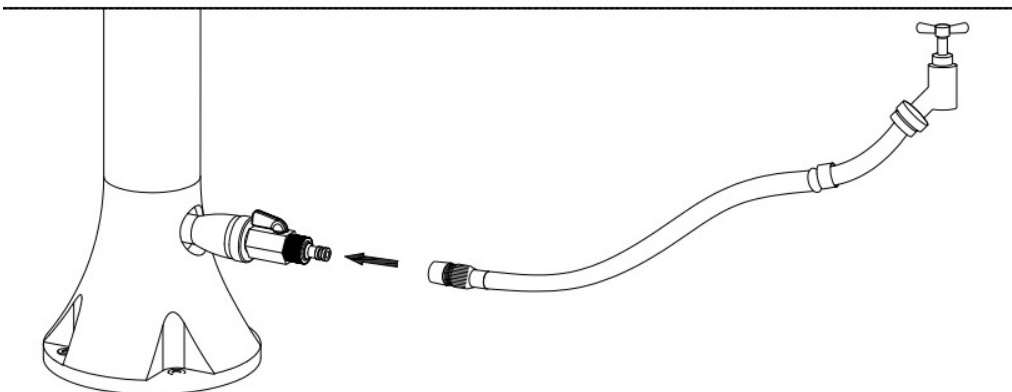
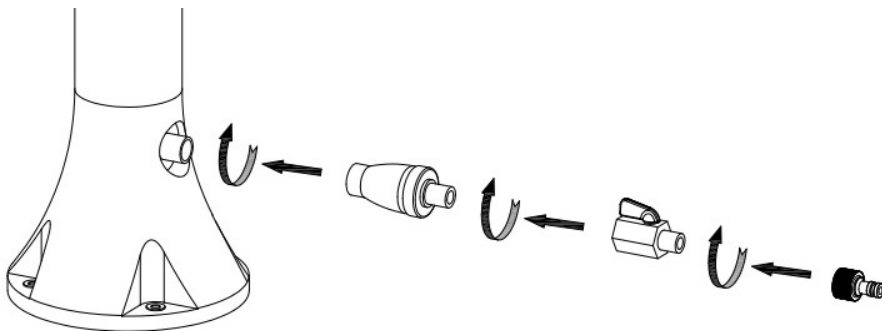




Nous vous recommandons de ne pas percer directement à travers les trous de la base de douche !



Nous vous recommandons de ne pas percer directement à travers les trous de la base de douche !



Première mise en service

Avant de raccorder le tuyau d'eau à la fontaine, purgez les tuyaux en faisant couler de l'eau pendant au moins 5 minutes.

minutes pour éliminer tous les débris qui pourraient se trouver dans les tuyaux. Assurez-vous que seule de l'eau propre sort sans résidu.

Démontage en fin de saison

Durant la période hivernale la fontaine doit être COMPLETEMENT VIDÉE de son contenu en eau. En outre Pendant l'hiver, la fontaine doit être démontée et stockée dans un endroit sec.

Retirez les vis de fixation de la base et videz l'eau restante de la partie inférieure de la fontaine en l'inclinant. (opération absolument nécessaire !)

Le non-respect de cet avertissement peut entraîner des dommages dus au gel sur le produit.

Les dommages causés par le gel ne sont pas couverts par la garantie.

Nettoyage

Pour le nettoyage, utilisez des détergents courants disponibles dans le commerce. N'utilisez pas de détergents contenant des solvants, nettoyeurs abrasifs ou éponges dures, brosses, etc.

Garantie

Les dispositions en vigueur dans la Communauté européenne s'appliquent.

Les fontaines SINED bénéficient d'une garantie de 2 ans à compter de la date d'achat pour les défauts de matériaux et de fabrication.

- Composants soumis à l'usure, notamment les mélangeurs, les pommeaux de douche, robinets etc.
- Les dommages dus à un montage incorrect, à une utilisation impropre et à une utilisation incorrecte ne sont pas couverts par la garantie.
- Les dommages résultant de l'utilisation de pièces de rechange non originales ne sont pas couverts par la garantie.
- Tout dommage résultant d'interventions non effectuées par des techniciens n'est pas couvert par la garantie spécialisé.
- Les dommages causés par le gel, le calcaire ou d'autres impuretés à l'intérieur de l'appareil ne sont pas couverts par la garantie.

En cas de problèmes couverts par la garantie, le produit devra être retourné au vendeur.

- Le produit doit être soigneusement emballé et complet avec toutes ses pièces et tous les accessoires;
- La raison du retour doit être décrite en détail et une preuve d'achat doit être fournie (facture ou reçu) ;
- Les frais de retour sont à la charge de l'acheteur ;
- Le produit retourné sera vérifié par le vendeur et réparé ou remplacé à sa seule discrétion. jugement du vendeur lui-même.

DEUTSCH

BEDIENUNGS- UND WARTUNGSHANDBUCH

Dieses Handbuch ist integraler Bestandteil des gekauften Produkts. Es enthält wichtige Informationen für Installation und Verwendung des Produkts. Lesen Sie vor der Verwendung des Produkts die Anweisungen sorgfältig durch und insbesondere die Sicherheitshinweise. Die Nichtbeachtung der Anweisungen und Warnungen kann zu schweren Verletzungen führen. Schäden an Person und Produkt. Die bereitgestellten Anweisungen basieren auf den in der Union geltenden Regeln und Vorschriften. Europäisch. Für andere Länder beachten Sie bitte die diesbezüglichen besonderen Bestimmungen. Bewahren Sie die Anleitung zum späteren Nachschlagen auf. zukünftigen Bedarf zu decken und an Dritte weiterzugeben.

VERWENDUNGSZWECK

Dieses Gartenbrunnenmodell wird für den Familiengebrauch empfohlen. Ein Gartenbrunnen ist für den ausschließlichen Einsatz im Außenbereich oder auf der Terrasse konzipiert. Dort Der Brunnen liefert nur kaltes Wasser, das zum Bewässern oder Spülen von Händen und Füßen verwendet werden kann, und es ist KEIN Wasser Trinken. Verwenden Sie das Produkt ausschließlich wie in der Anleitung beschrieben. Eine andere Verwendung kann zu Schäden an Sachen oder sogar Personen. Dieses Produkt ist kein Spielzeug. Der Hersteller oder Verkäufer übernehmen keine Haftung für Schäden, die durch unsachgemäßen oder nicht bestimmungsgemäßen Gebrauch entstehen erklärter Verwendungszweck.

Sicherheitshinweise

Lesen Sie alle Warnungen und Anweisungen sorgfältig durch und befolgen Sie sie. Die Nichtbeachtung dieser Vorschriften kann zu Sachschäden, schwere Verletzungen oder sogar den Tod können die Folge sein. Diese Warnungen, Anweisungen und Vorschriften für die Die Produktsicherheit umfasst viele, aber nicht alle möglichen Risiken und Gefahren. Es wird empfohlen, zu zahlen Seien Sie vorsichtig und schätzen Sie alle Gefahrensituationen richtig ein. Eine falsche Verwendung des Produkts kann Es besteht auch Lebensgefahr.

Aufmerksamkeit! Sämtliche Reparaturen dürfen ausschließlich von qualifiziertem Fachpersonal durchgeführt werden. Vermeiden Sie mögliche Gefahren. Wenden Sie sich ggf. an einen qualifizierten Techniker. Im Falle von Reparaturen eigenmächtig, unsachgemäß montiert oder falsch bedient werden, erlöschen die Haftungs- und Gewährleistungsrechte. Für die Bei Reparaturen dürfen ausschließlich Ersatzteile verwendet werden, die den originalen Produktdaten entsprechen.

WARNUNG! Gefahren für Kinder und Personen mit eingeschränkten physischen, sensorischen oder geistigen Fähigkeiten oder mangelnder Erfahrung und Wissen: Kinder sollten nicht mit diesem Produkt spielen. Reinigung muss nicht sein von Kindern oder Personen mit eingeschränkten physischen, sensorischen oder geistigen Fähigkeiten durchgeführt werden.

HINWEIS: Beschädigungsgefahr! Durch unsachgemäßen Gebrauch kann das Produkt beschädigt werden.

Inhaltskontrolle

WARNUNG! Gefahr einer Beschädigung des Produkts! Bei unvorsichtigem Öffnen der Verpackung mit einem scharfen Messer oder anderen scharfen Werkzeugen kann es zu Beschädigungen des Inhalts kommen. Achten Sie beim Öffnen der Verpackung besonders auf:

- Nehmen Sie das Produkt aus der Verpackung
- Überprüfen Sie den Inhalt des Pakets
- Überprüfen Sie, ob das Produkt und seine Einzelteile intakt und unbeschädigt sind. Andernfalls verwenden Sie das Produkt nicht und wenden Sie sich umgehend an den Verkäufer.

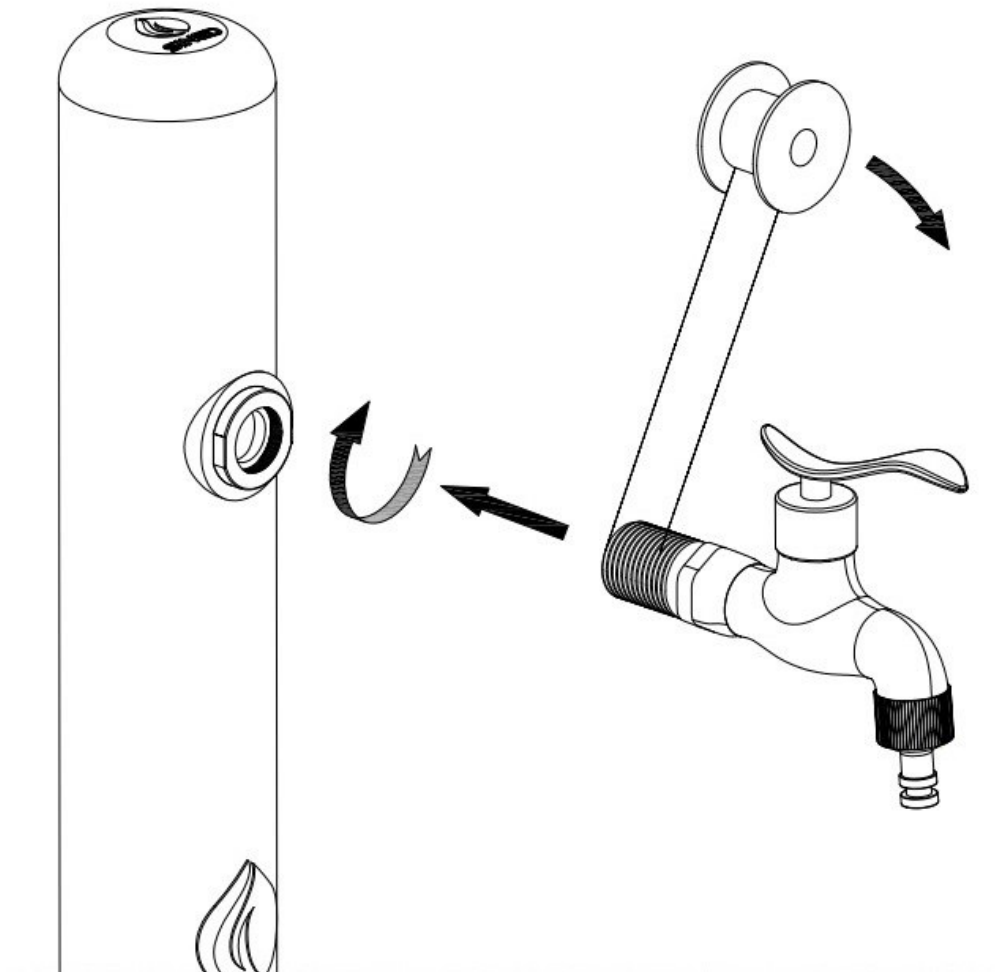
Bestimmen Sie den Installationsort

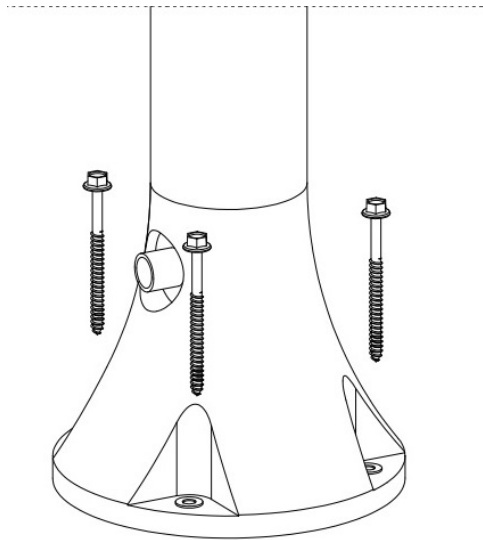
Um eine bestmögliche Stabilität und Ihre Sicherheit zu gewährleisten, muss der Brunnen auf einem stabilen Untergrund aufgestellt werden. Die Installation muss durch qualifiziertes Personal durchgeführt werden.

Installation

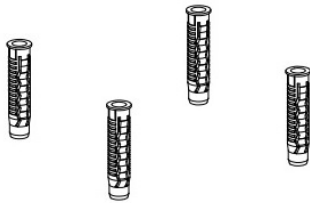
Befolgen Sie zur Installation und Montage die nachstehenden Diagramme.

Stellen Sie vor der Installation des Wasserhahns sicher, dass die Gummidichtung richtig positioniert ist.

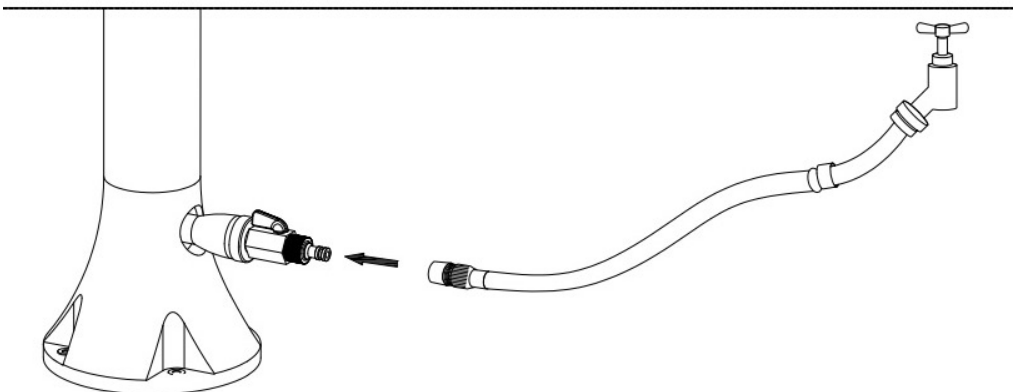
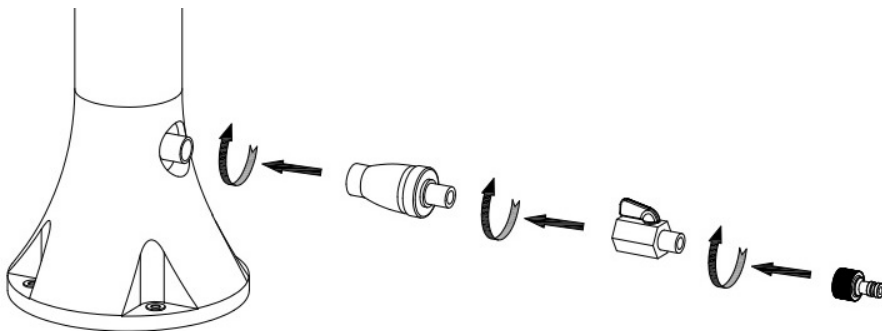




Wir empfehlen, nicht direkt durch die Löcher in der Duschwanne zu bohren!



Wir empfehlen, nicht direkt durch die Löcher in der Duschwanne zu bohren!



Erste Inbetriebnahme

Bevor Sie den Wasserschlauch an den Brunnen anschließen, spülen Sie die Leitungen mindestens 5 Minuten lang unter fließendem Wasser.

Minuten, um eventuell in den Rohren vorhandene Ablagerungen zu entfernen. Stellen Sie sicher, dass nur sauberes Wasser herauskommt ohne Rückstände.

Abbau am Saisonende

Während der Winterzeit muss das Wasser aus dem Brunnen VOLLSTÄNDIG ENTLEERT werden. Außerdem über den Winter muss der Brunnen abgebaut und an einem trockenen Ort gelagert werden.

Die Befestigungsschrauben am Standfuß lösen und durch Kippen das restliche Wasser aus dem unteren Teil des Brunnens entleeren.

(unbedingt notwendiger Eingriff!)

Bei Nichtbeachtung dieser Warnung kann es zu Frostschäden am Produkt kommen.

Frostschäden werden nicht durch die Garantie abgedeckt.

Reinigung

Verwenden Sie zur Reinigung handelsübliche Reinigungsmittel. Verwenden Sie keine lösungsmittelhaltigen Reinigungsmittel,

Scheuermittel oder harte Schwämme, Bürsten etc.

Garantie

Es gelten die in der Europäischen Gemeinschaft geltenden Bestimmungen.

Für SINED-Brunnen gilt ab Kaufdatum eine 2-jährige Garantie auf Material- und Verarbeitungsfehler. Produktion.

- Verschleißteile wie Mischbatterien, Duschköpfe, Wasserhähne usw.

- Schäden, die durch falsche Montage, unsachgemäßen Gebrauch und falsche Bedienung entstehen, fallen nicht unter die Garantie.

Wartung (z. B. Verwendung ungeeigneter Reinigungsmittel).

- Schäden, die durch die Verwendung nicht originaler Ersatzteile entstehen, fallen nicht unter die Garantie.

- Schäden, die durch Eingriffe entstehen, die nicht von Technikern durchgeführt wurden, fallen nicht unter die Garantie.

spezialisiert.

- Schäden, die durch Frost, Kalk oder andere Verunreinigungen im Geräteinneren entstehen, werden nicht durch die Garantie abgedeckt.

Dusche.

Bei Problemen im Rahmen der Garantie muss das Produkt an den Verkäufer zurückgesandt werden.

- Das Produkt muss sorgfältig verpackt und vollständig sein, mit allen Teilen und allen Zubehör;

- Der Grund für die Rückgabe muss detailliert beschrieben und ein Kaufbeleg vorgelegt werden (Rechnung oder Quittung);

- Die Kosten der Rücksendung gehen zu Lasten des Käufers.

- Das zurückgesandte Produkt wird vom Verkäufer geprüft und nach seinem alleinigen Ermessen repariert oder ersetzt.

Urteil des Verkäufers selbst.

ESPAÑOL

MANUAL DE USO Y MANTENIMIENTO

Este manual es parte integral del producto adquirido. Contiene información importante para Instalación y uso del producto. Antes de utilizar el producto, lea atentamente las instrucciones y especialmente las advertencias de seguridad. No seguir las instrucciones y advertencias puede causar lesiones graves.

daños a la persona y al producto. Las instrucciones proporcionadas se basan en las normas y reglamentos válidos en la Unión.

Europeo. Para otros países, siga las disposiciones específicas al respecto. Conserve las instrucciones para futuras consultas.

necesidad futura y entregarlos a terceros.

USO PREVISTO

Este modelo de fuente de jardín está recomendado para uso familiar.

Una fuente de jardín está diseñada para ser utilizada exclusivamente al aire libre o en una terraza. Allá

La fuente solo suministra agua fría que se puede usar para regar o enjuagar manos y pies y NO es agua.

bebida. Utilice el producto únicamente como se describe en las instrucciones. Cualquier uso diferente puede causar

Daños a las cosas o incluso a las personas. Este producto no es un juguete. El fabricante o vendedor no

No asumimos ninguna responsabilidad por cualquier daño resultante de un uso incorrecto o no conforme.

uso previsto declarado.

Advertencias de seguridad

Lea atentamente y siga todas las advertencias e instrucciones. El incumplimiento de las mismas puede ocasionar daños a la propiedad, lesiones personales graves o incluso la muerte. Estas advertencias, instrucciones y disposiciones para el

La seguridad del producto incluye muchos, pero no todos, los riesgos y peligros posibles. Se recomienda pagar

Tenga cuidado y evalúe correctamente todas las situaciones peligrosas. El uso incorrecto del producto podría

También pueden causar peligro para la vida.

¡Atención! Todas las reparaciones deben ser realizadas exclusivamente por personal cualificado.

evitar posibles peligros. Si es necesario, contacte con un técnico cualificado. En caso de reparaciones realizadas independientemente de su montaje o uso incorrecto, la responsabilidad y los derechos de garantía expirarán. Para el

Para las reparaciones se podrán utilizar exclusivamente piezas de repuesto que correspondan a los datos del producto original.

¡ADVERTENCIA! Peligros para niños y personas con capacidades físicas, sensoriales o mentales reducidas o con falta de

Experiencia y conocimiento: Los niños no deben jugar con este producto. La limpieza no tiene por qué ser realizadas por niños o personas con capacidades físicas, sensoriales o mentales reducidas.

NOTA: ¡Riesgo de daños! El producto puede dañarse por un uso inadecuado.

Control de contenido

¡ADVERTENCIA! ¡Riesgo de dañar el producto! Si el paquete se abre sin el debido cuidado con un cuchillo afilado u otras herramientas afiladas, el contenido podría resultar dañado. Al abrir el paquete, preste máxima atención a:

- Sacar el producto del embalaje.
- Compruebe el contenido del paquete
- Compruebe que el producto y los componentes individuales estén intactos y sin daños. De lo contrario, no utilice el producto y comuníquese con el vendedor inmediatamente.

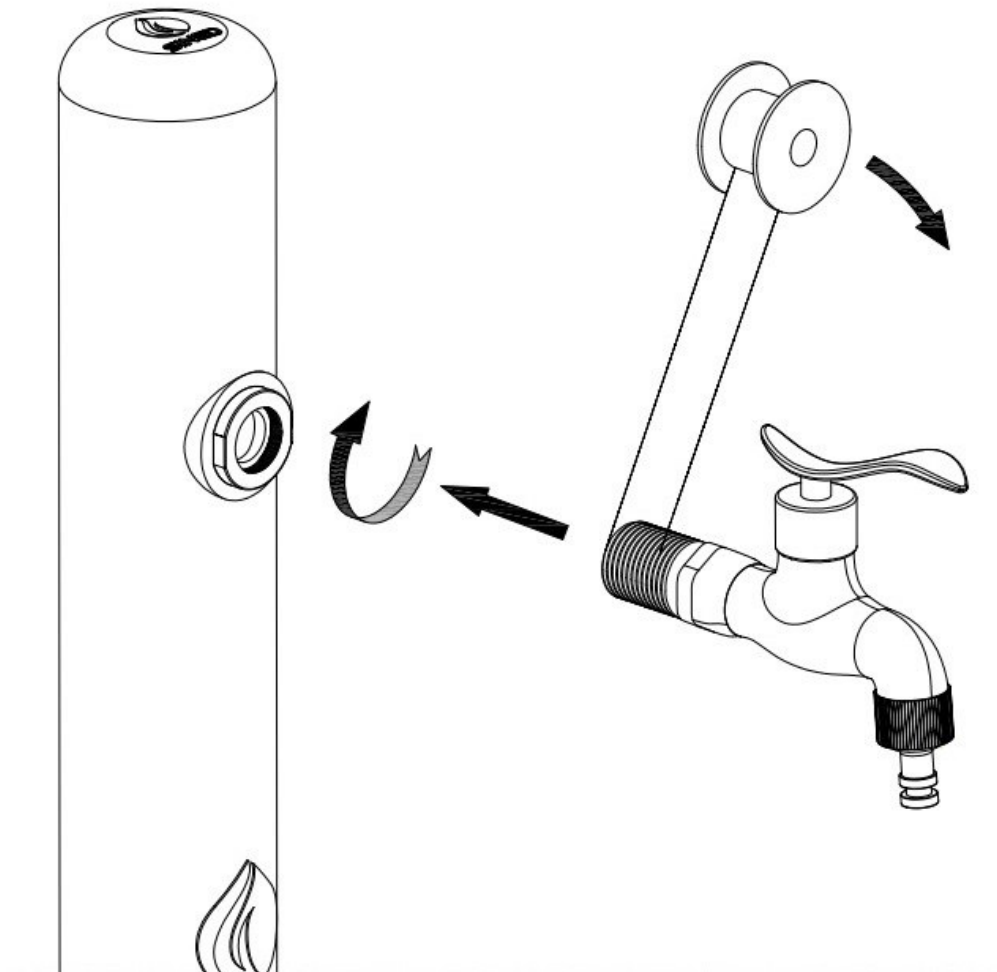
Determinar la ubicación de la instalación

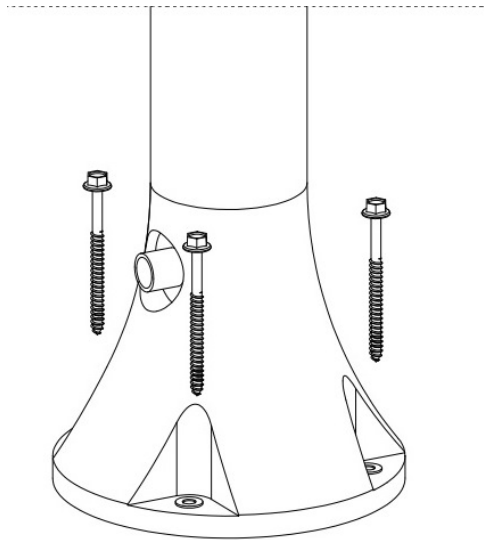
Para garantizar la mejor estabilidad posible y su seguridad, la fuente debe instalarse sobre una superficie estable. La instalación debe ser realizada por personal cualificado.

Instalación

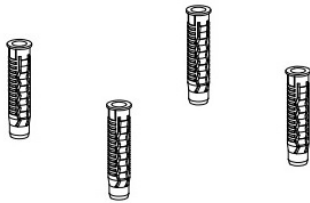
Para la instalación y montaje, seguir los diagramas siguientes.

Antes de instalar el grifo, asegúrese de que la arandela de goma esté colocada correctamente.

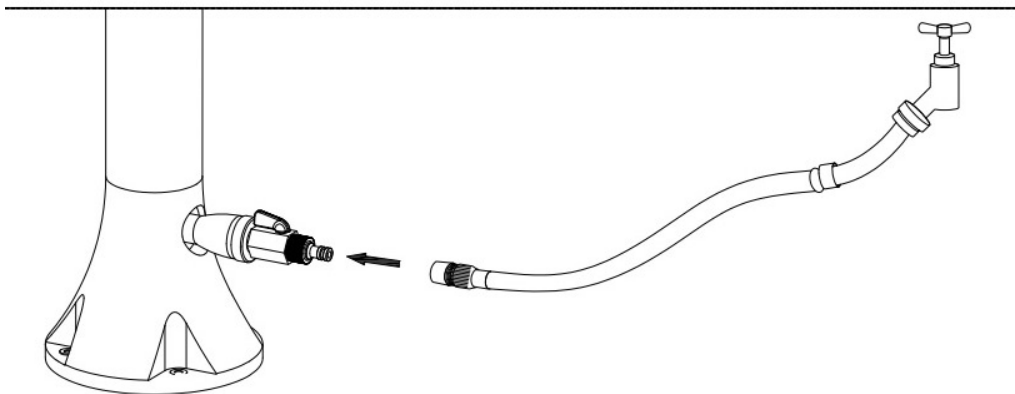
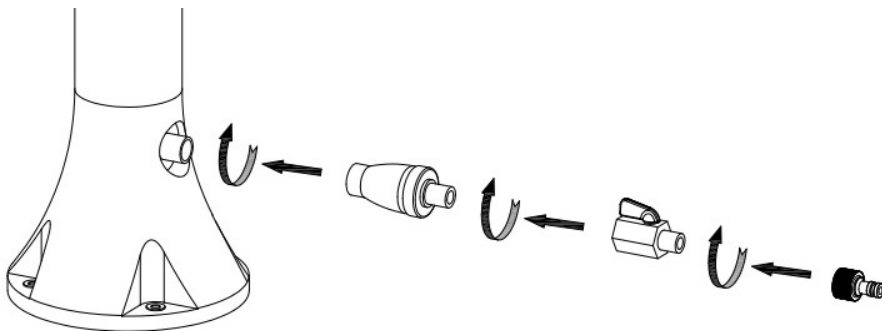




¡Recomendamos no perforar directamente los agujeros en la base de la ducha!



¡Recomendamos no perforar directamente los agujeros en la base de la ducha!



Primera puesta en servicio

Antes de conectar la manguera de agua a la fuente, purgue las tuberías haciendo correr agua durante al menos 5 minutos.

minutos para eliminar cualquier residuo que pueda haber en las tuberías. Asegúrese de que solo salga agua limpia Sin residuos.

Desmontaje al final de la temporada

Durante el período invernal la fuente debe estar COMPLETAMENTE VACIADA de su contenido de agua. Además Durante el invierno la fuente debe desmontarse y almacenarse en un lugar seco.

Retire los tornillos de fijación de la base y vacíe el agua restante de la parte inferior de la fuente inclinándola. (Operación absolutamente necesaria!)

El incumplimiento de esta advertencia puede provocar daños por congelación en el producto.

Los daños causados por heladas no están cubiertos por la garantía.

Limpieza

Para la limpieza utilice detergentes habituales disponibles en el mercado. No utilice detergentes que contengan disolventes,

limpiadores abrasivos o esponjas duras, cepillos, etc.

Garantía

Se aplican las disposiciones vigentes en la Comunidad Europea.

Las fuentes SINED tienen una garantía de 2 años a partir de la fecha de compra por defectos de materiales y mano de obra.

producción.

- Componentes sujetos a desgaste, incluidos mezcladores, cabezales de ducha, grifos etc.
- Los daños debidos a un montaje incorrecto, uso indebido y uso incorrecto no están cubiertos por la garantía.
- Los daños debidos a un mantenimiento incorrecto (por ejemplo, uso de detergentes inadecuados).
- Los daños resultantes del uso de repuestos no originales no están cubiertos por la garantía.
- Cualquier daño resultante de intervenciones no realizadas por técnicos no está cubierto por la garantía. especializado.
- Los daños causados por heladas, cal u otras impurezas en el interior del aparato no están cubiertos por la garantía. ducha.

En caso de problemas cubiertos por la garantía, el producto deberá ser devuelto al vendedor.

- El producto debe estar cuidadosamente embalado y completo con todas sus partes y todos los accesorios;
- Se debe describir detalladamente el motivo de la devolución y se debe proporcionar el comprobante de compra. (factura o recibo);
- Los gastos de envío de devolución corren a cargo del comprador;
- El producto devuelto será revisado por el vendedor y reparado o reemplazado a su entera discreción. juicio del propio vendedor.

Produzione: Starmatrix Group Inc.
Indirizzo: 253 Mengxi Road
Zhenjiang, Jiangsu, CHINA

Made in China Importato in Italia da M.P.C. srl - Via Beatrice D'Este 24 - 20122 Milano Italia
Tel. (+39) 0221117815 / info@sineditalia.com / www.sineditalia.it

Il marchio SINED e il logo SINED sono registrati da SINED VENTAS ONLINE S.L.U. EUTM 018196373