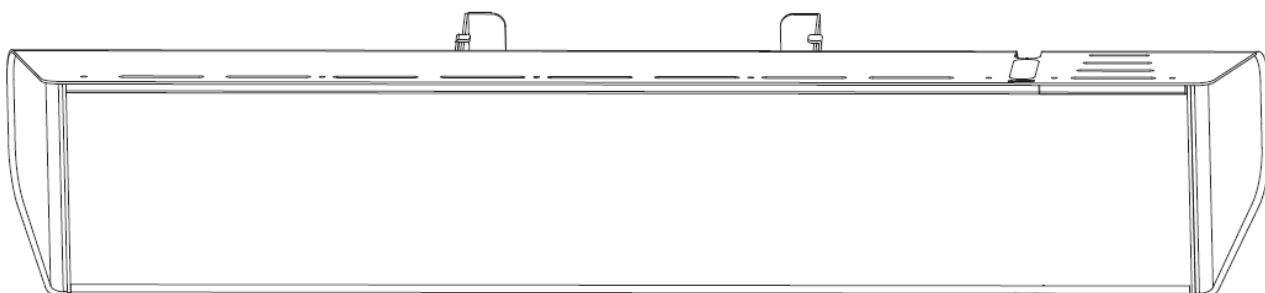
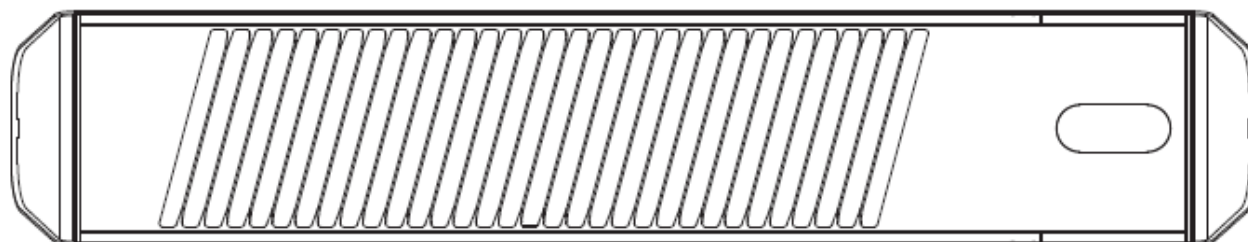


Version : 2022-08-21

Chauffage à infrarouge
Manuel de l'utilisateur



CALDO-VETRO-NERO-2000 W20A12GR-LG



CALDO-IRA-INOX-2000 W20A12MR-LG



La photo n'est qu'indicative, l'appareil réel peut apparaître légèrement différent en couleur.

INFORMATIONS IMPORTANTES

Veillez lire attentivement le mode d'emploi avant d'installer et d'utiliser le chauffage infrarouge.

Ce manuel d'utilisation contient des informations importantes sur votre sécurité, ainsi que des recommandations sur l'utilisation correcte de l'appareil et son entretien.

Conservez le manuel d'utilisation avec le certificat de garantie, le ticket de caisse et, si possible, l'emballage en carton et le matériel d'emballage.

La lampe infrarouge que vous avez achetée peut être différente de celle décrite dans le manuel, mais cela n'affecte pas son utilisation et son fonctionnement.

Les précautions et instructions importantes fournies dans ce manuel n'incluent pas toutes les manières et situations possibles que vous pouvez rencontrer. Vous devez comprendre que le bon sens, la prudence et l'attention sont des facteurs qui ne peuvent être "intégrés" dans aucun produit.

LES CONSIGNES DE SÉCURITÉ

- **Lisez les instructions avant l'installation et l'utilisation.** Certaines précautions doivent être observées lors de l'utilisation de l'appareil de chauffage à infrarouge. Une utilisation incorrecte sans respecter les précautions peut causer des dommages à la santé de l'utilisateur et d'autres personnes ainsi que des dommages à leurs biens.
- L'installation et le raccordement électrique doivent être effectués par un électricien qualifié.
- Utilisez uniquement la tension indiquée sur la plaque signalétique de l'appareil.
- Ne branchez l'appareil qu'à une prise de courant correctement installée avec contact de terre.
- Le chauffage doit être raccordé au réseau électrique à l'aide d'un disjoncteur bipolaire.
- Il est fortement recommandé d'utiliser un disjoncteur différentiel de 30mA.
- L'appareil doit être manipulé avec précaution et éviter les vibrations ou les chocs.
- N'utilisez pas l'appareil dans des endroits où de l'essence, de la peinture ou d'autres liquides inflammables sont utilisés ou stockés.
- N'utilisez pas l'équipement dans des zones où il y a un risque particulier d'explosion.
- N'utilisez pas l'appareil sur un chantier de construction, dans une serre, une grange ou une étable où il y a de la poussière inflammable.
- N'utilisez pas l'appareil comme un poêle de sauna.
- N'utilisez pas cet appareil dans les endroits où les animaux sont en train de se reproduire ou de grandir.
- **AVERTISSEMENT:** Pour éviter les brûlures, ne touchez pas la surface de l'appareil avec vos mains ou d'autres parties du corps.
- Ne placez pas de vêtements, de serviettes ou autres sur le radiateur pour les faire sécher. Risque de surchauffe et d'incendie
- Ne laissez pas le chauffage sans surveillance pendant l'utilisation.
- N'utilisez pas ce chauffage sur une surface humide, ou à un endroit où il pourrait tomber ou être poussé dans l'eau.
- Ne touchez pas un appareil tombé à l'eau. Coupez l'alimentation et débranchez-la immédiatement.
- Si le cordon d'alimentation est endommagé, il doit être remplacé par le fabricant, son agent de service ou par des personnes ayant une qualification similaire pour éviter tout risque.
- Si le chauffage est défectueux, il doit être vérifié et réparé par le fabricant, son agent de service ou des personnes ayant une qualification similaire afin d'éviter tout danger.
- **ATTENTION :** Le chauffage ne doit pas être utilisé si les vitres sont endommagées.
- N'utilisez pas l'appareil avec les mains mouillées.
- Utilisez cet appareil uniquement comme décrit dans ce manuel. Toute autre utilisation est déconseillée par le

fabricant et peut provoquer un incendie, un choc électrique ou des blessures.

- N'utilisez pas de produits de nettoyage abrasifs sur cet appareil. Nettoyez avec un chiffon humide (pas mouillé) rincé uniquement à l'eau chaude et au savon. Débranchez toujours la fiche du secteur avant de nettoyer.
 - Le chauffage doit être installé à au moins 2,2 m au-dessus du sol lorsqu'il est monté au mur.
 - Le chauffage ne doit pas se trouver immédiatement sous une prise de courant. La prise de courant ne doit pas être située à l'arrière de l'appareil. Ils doivent être situés en dehors de l'empreinte physique des appareils pour minimiser l'accumulation de chaleur derrière le chauffage. L'installation doit être dotée d'un mécanisme de déconnexion sur tous les pôles avec une distance de contact d'au moins 3 mm. Le mécanisme de déconnexion de tous les pôles doit être installé à une hauteur inférieure à 1,8 m au-dessus du sol.
 - Le chauffage doit être installé de manière à ce que les interrupteurs et autres commandes ne puissent être touchés par une personne dans la baignoire ou la douche.
 - Ne branchez pas l'appareil à la source d'alimentation avant qu'il ne soit installé dans sa position finale et ajusté à la position où il sera utilisé.
 - Ne travaillez pas avec le câble enroulé en spirale car cela pourrait provoquer une accumulation de chaleur, ce qui pourrait être dangereux.
- Nous ne recommandons pas l'utilisation d'une rallonge avec cet appareil.
- Ne laissez pas le câble entrer en contact avec des surfaces chauffées pendant le fonctionnement.
- Ne faites pas passer le cordon d'alimentation sous les tapis, les moquettes, les couvreurs, etc. Placez le cordon loin des zones où il pourrait se déclencher.
- Les enfants de moins de 3 ans doivent être tenus à l'écart, à moins qu'ils ne soient surveillés en permanence.
 - Les enfants âgés de 3 à 8 ans ne doivent allumer et éteindre l'appareil que s'il a été placé ou installé dans la position normale de fonctionnement prévue et s'ils ont reçu une supervision ou des instructions sur la manière d'utiliser l'appareil en toute sécurité et comprennent les dangers encourus. Les enfants de 3 ans et moins ne doivent pas brancher, régler et nettoyer l'appareil ni effectuer l'entretien de l'utilisateur.
 - Cet appareil peut être utilisé par des enfants à partir de 8 ans et par des personnes ayant des capacités physiques, sensorielles ou mentales réduites ou manquant d'expérience et de connaissances, si elles ont reçu une supervision ou des instructions sur la manière d'utiliser l'appareil en toute sécurité et comprennent les dangers. Les enfants ne doivent pas jouer avec l'appareil. Le nettoyage et l'entretien de l'appareil ne doivent pas être effectués par des enfants sans surveillance.
 - L'appareil est exclusivement destiné à l'usage décrit dans le mode d'emploi.
 - Pour éviter tout risque, n'utilisez pas l'appareil ou une partie de celui-ci en dehors de son utilisation prévue.
 - L'utilisation d'accessoires non recommandés ou non vendus par le fabricant de l'équipement peut entraîner un risque de blessure pour les personnes.
 - **ATTENTION** : Certaines parties de ce produit peuvent devenir très chaudes et provoquer des brûlures. Une attention particulière doit être accordée aux enfants et aux personnes vulnérables.
 - **ATTENTION** : Ce chauffage n'est pas équipé d'un dispositif de contrôle de la température ambiante. N'utilisez pas ce chauffage dans les petites pièces lorsqu'elles sont occupées par des personnes qui ne peuvent pas quitter la pièce seules, à moins qu'une surveillance constante ne soit assurée.

Données techniques

Modèle	CALDO-VETRO-NERO-2000 W20A12GR-LG	CALDO-IRA-INOX-2000 W20A12MR-LG
Tension	230-240V~, 50-60Hz	230-240V~, 50-60Hz
Puissance(W)	2000	2000
Installation	Montage au mur ou au plafond	Montage au mur ou au plafond
Dimensions du produit (mm)	742*110*139	742*110*139
Isolation	Classe I	Classe I
Protection contre l'eau	IP65	IP65

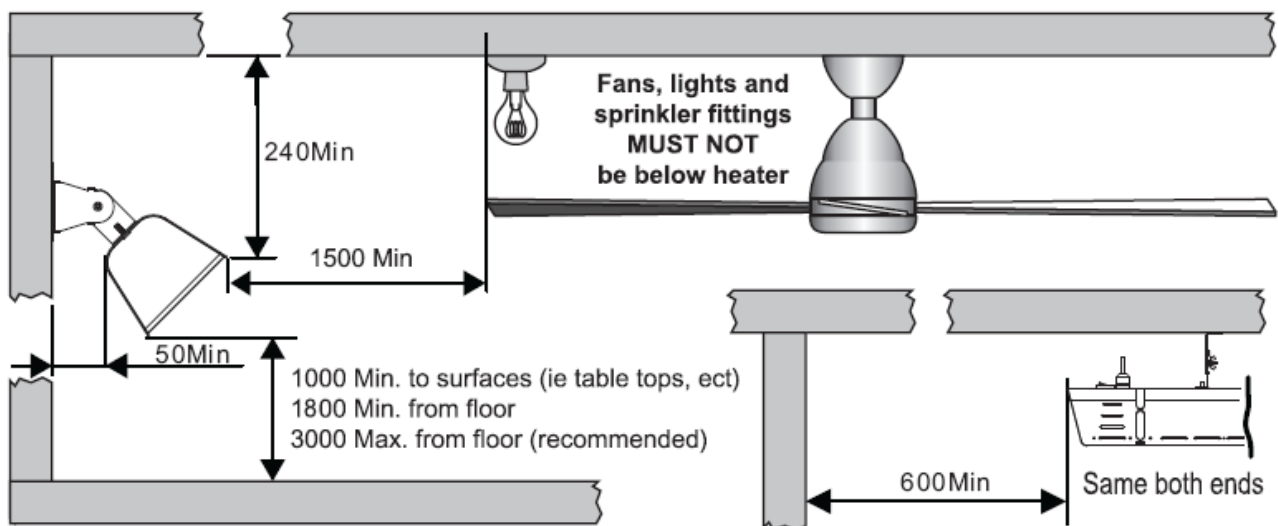
2 Installation

Ces chauffages sont spécifiquement conçus pour être installés et utilisés dans des environnements extérieurs tels que vérandas, terrasses, patios, porches, gazebos et espaces extérieurs.

2.1 Distances de sécurité requises pour le montage mural

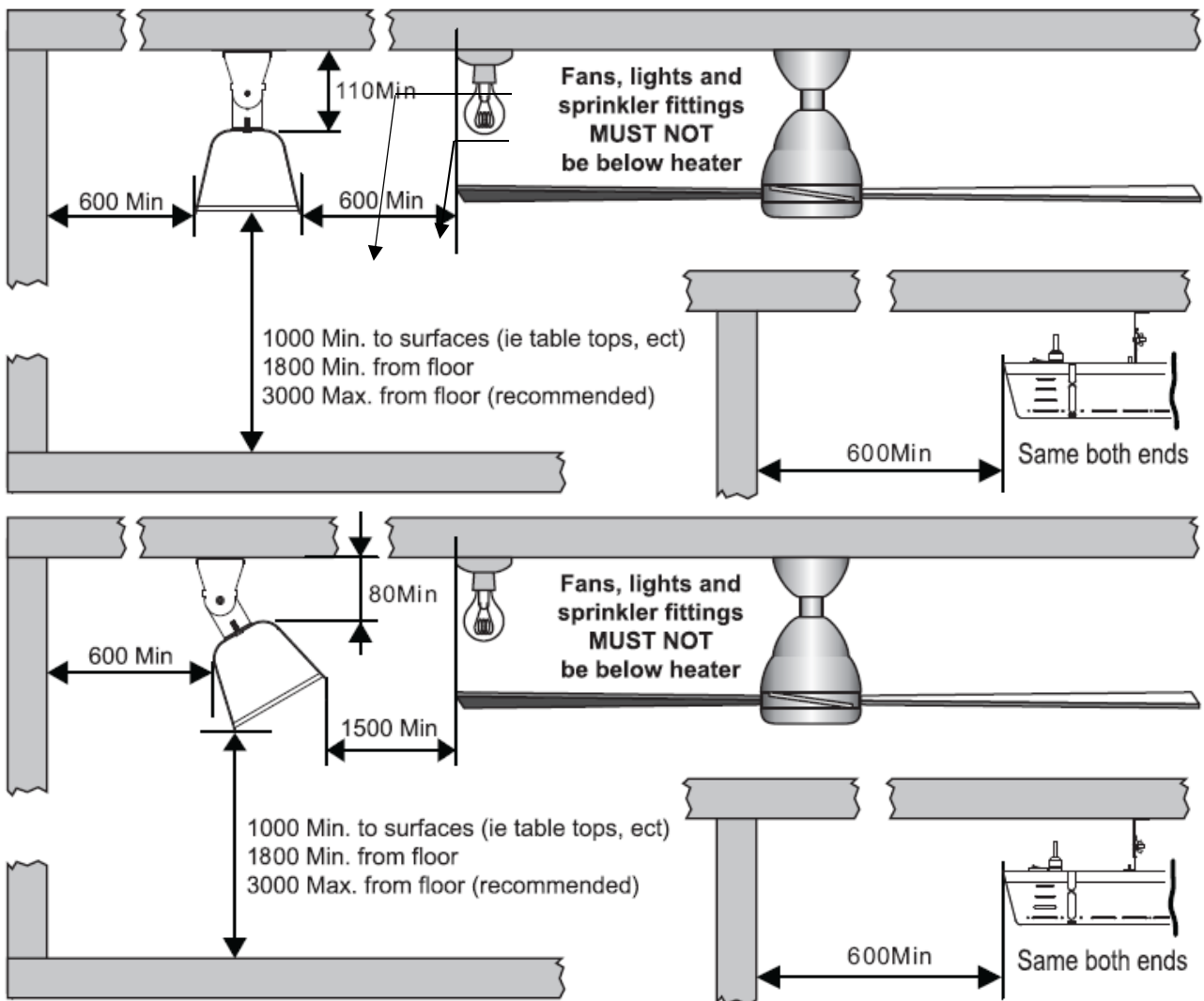
- Attention : L'appareil ne doit être utilisé qu'en position horizontale avec une pente maximale de $\pm 5^\circ$.
- N'installez jamais l'appareil sur une surface inflammable (plastique, nylon, carton, etc.).
- Installez l'appareil à une distance minimale de
 - **2,2 m au-dessus du sol**
 - **0,5 m des murs**
 - **0,2 m du plafond**
 - 1,5 m de combustibles tels que les tentes
 - 1 m par des personnes ou des animaux

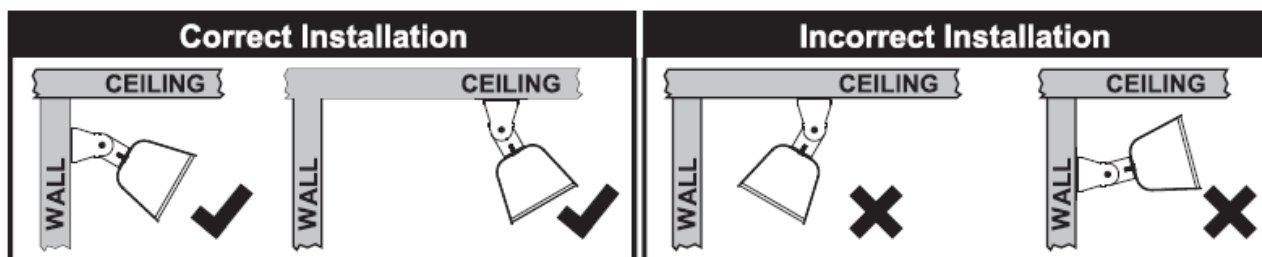
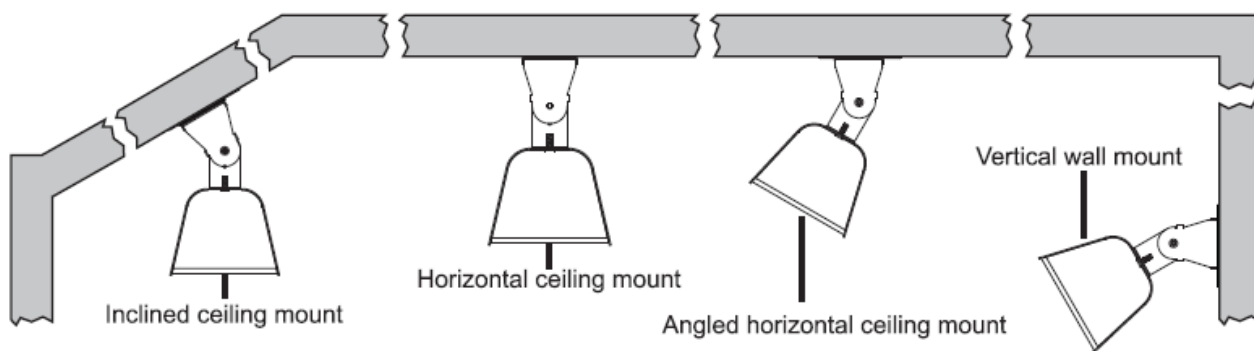
Unité : (mm)



	0°	15°	30°	45°
Wall				

2.2 Distances de sécurité requises pour l'installation au plafond.



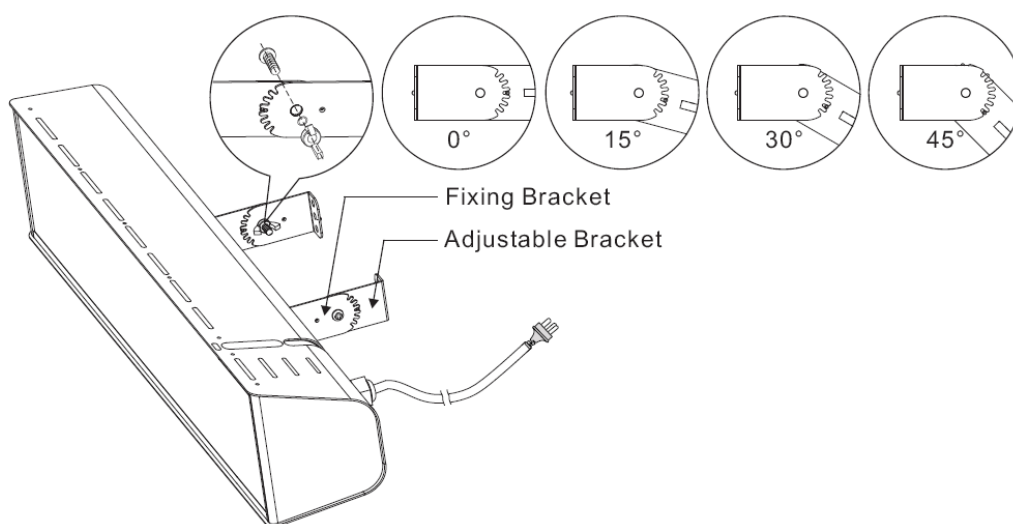
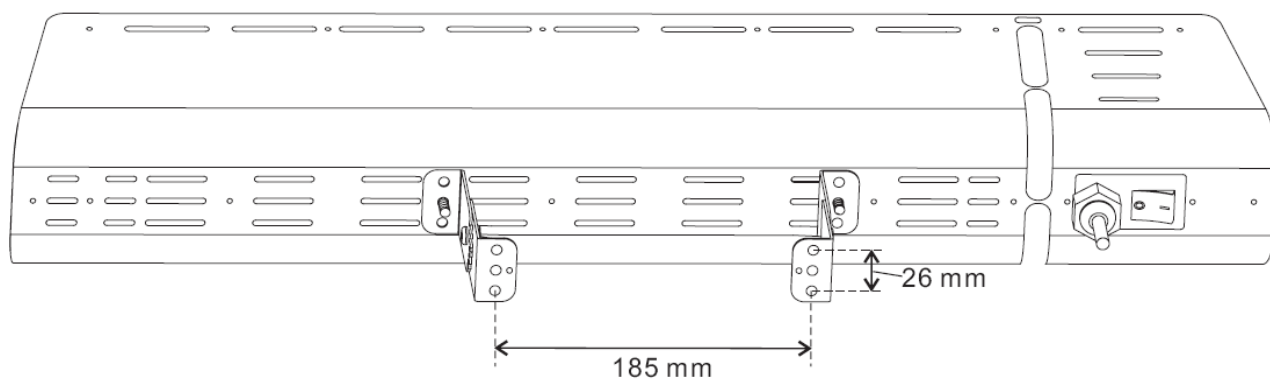


	0°	15°	30°	45°
Ceiling				

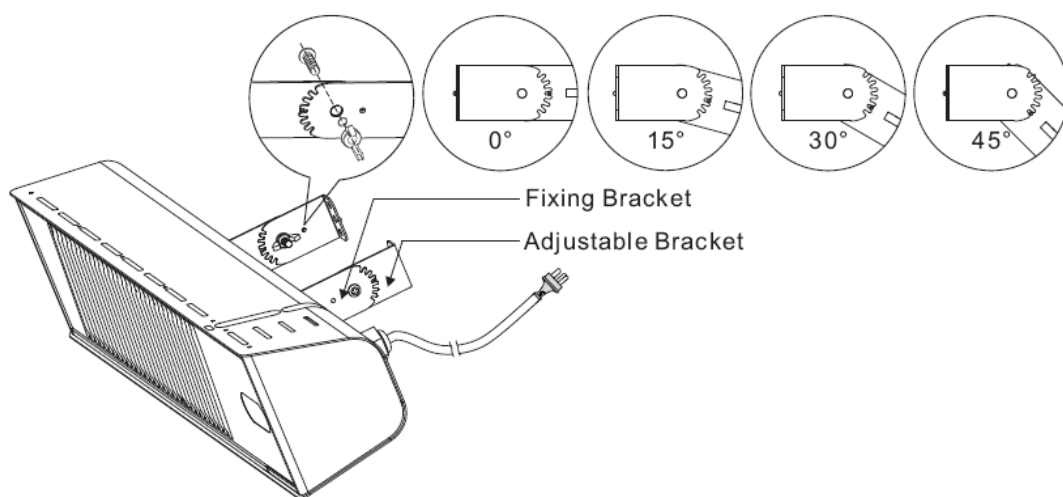
2.3 Installation pour montage mural et au plafond :

- 2.3.1 Installez le support de fixation au mur ou au plafond avec 4 vis ST5 x 35mm (**non fournies**) et 4 chevilles en plastique (**non fournies**) ;
- 2.3.2 Sélectionnez l'angle souhaité, insérez la fente du support réglable, sur la butée du support de fixation ;
- 2.3.3 Fixez le support de fixation et le support réglable avec 2 vis Philips M6x16 et un écrou papillon ;

CALDO-VETRO-NERO-2000 W20A12GR-LG



CALDO-IRA-INOX-2000 W20A12MR-LG



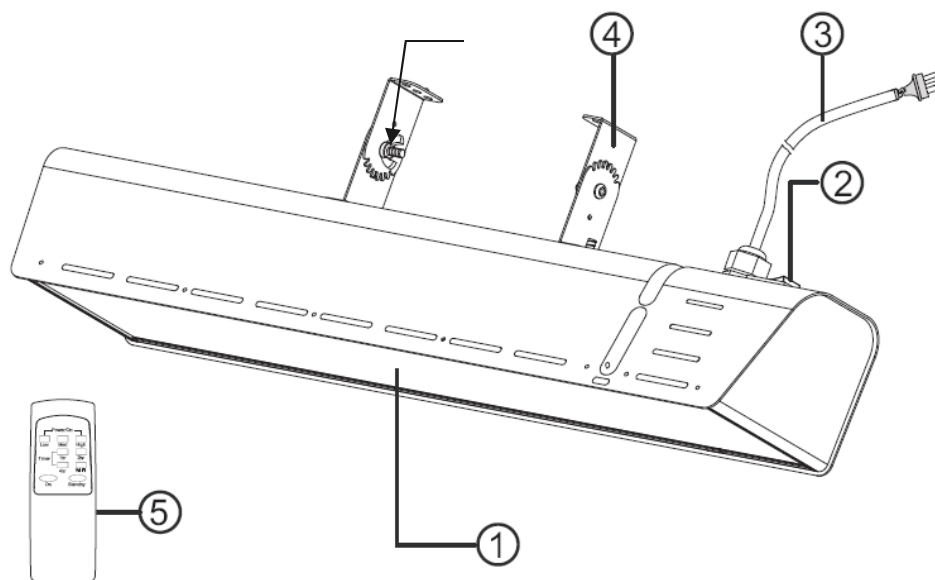
NOTE :

- ✓ Selon le matériau et la conception des éléments structurels du plafond ou du mur, le chauffage doit être fixé avec les bonnes fixations. Le chauffage peut peser jusqu'à 5,5 kg. Kg, le site d'installation doit pouvoir supporter 5 fois le poids du chauffage.
- ✓ Il incombe à l'installateur de choisir la bonne fixation au mur ou au plafond.

3. Fonctionnement

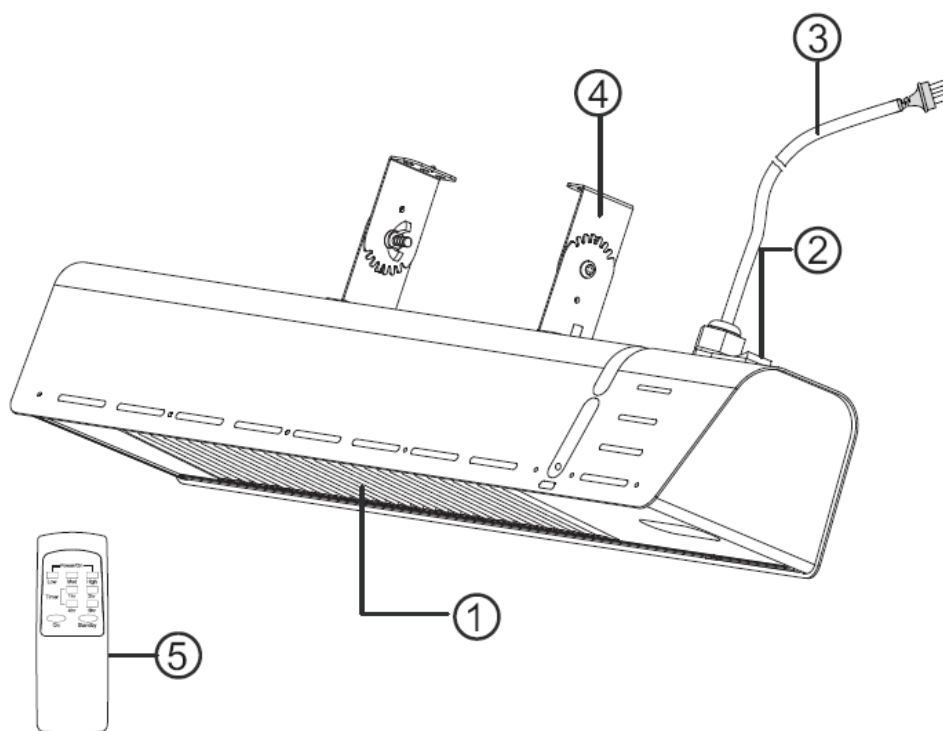
Instructions de fonctionnement :

CALDO-VETRO-NERO-2000 W20A12GR-LG



- ① Panneau frontal en verre céramique noir
- ② Interrupteur principal ON/OFF
- ③ Câble d'alimentation
- ④ Supports pour montage mural ou au plafond
- ⑤ Télécommande à infrarouge

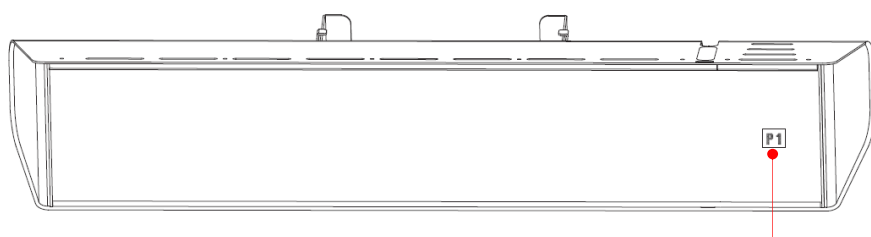
CALDO-IRA-INOX-2000 W20A12MR-LG



LG

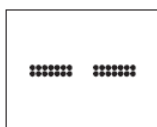
- ① Panneau frontal avec grille en aluminium
- ② Interrupteur principal ON/OFF
- ③ Câble d'alimentation
- ④ Supports pour montage mural ou au plafond
- ⑤ Télécommande à infrarouge

- ✓ La distance entre le chauffage et la télécommande doit être inférieure à **3 mètres** et la télécommande doit être dirigée directement vers le récepteur.
- ✓ **ATTENTION !** Le récepteur est situé près de la zone de visionnement et ne peut être vu à l'œil nu.

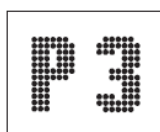


AFFICHAGE

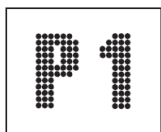
- Branchez le chauffage sur une prise de courant 230-240V~ 50-60Hz. Mettez l'interrupteur à bascule en position I : le chauffage se mettra en marche. **Attention : la télécommande ne peut pas faire fonctionner le chauffage à ce stade.**
- Insérez 2 piles AAA non incluses dans la télécommande infrarouge. Mettez l'interrupteur à bascule en position O : le chauffage est éteint.
- Branchez le chauffage sur une prise de courant 230-240V~ 50-60Hz. Mettez l'interrupteur à bascule en position II, le chauffage démarrera en mode veille, à ce moment le symbole "- -" clignotera pour indiquer que l'appareil est en mode veille.



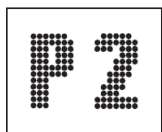
- Appuyez sur la touche "ON" de la télécommande, le chauffage se mettra en marche à haute puissance (P3) ;



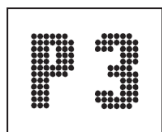
Appuyez sur les boutons "LOW", "MED" et "HIGH" de la télécommande, le chauffage fonctionnera avec les réglages de puissance LOW et MED, HIGH et le symbole "P1" "P2" "P3" sera affiché sur la zone d'affichage.



(ci-dessous



(MED setting)



(HAUT setting)

P1 : 33% de la puissance nominale ;

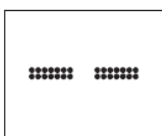
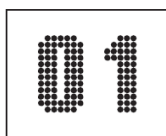
P2 : 66% de la puissance nominale

P3 : 100% de la puissance nominale

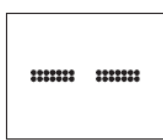
- **FONCTION DE MINUTERIE.**

- Le chauffage est équipé d'une minuterie programmable qui met automatiquement le chauffage en mode veille après 1, 2, 3, 4 ... 13 heures de fonctionnement maximum.

Pour activer la minuterie, pointez la télécommande directement sur le récepteur et appuyez sur le bouton "1 h". "01" s'affichera sur la zone d'affichage comme indiqué ci-dessous. Le chauffage se mettra ainsi automatiquement en mode veille après 1 heure de fonctionnement. Une fois en mode veille, le symbole "- -" clignote.



Pour régler la minuterie de 13 heures, pointez la télécommande directement sur le récepteur et appuyez ensuite sur 1 2 4 6 sur la télécommande, "13" sera indiqué sur la zone d'affichage. Cela mettra automatiquement le chauffage en mode veille après 13 heures de fonctionnement. Une fois en mode veille, le symbole "- -" clignote.



AVERTISSEMENT :

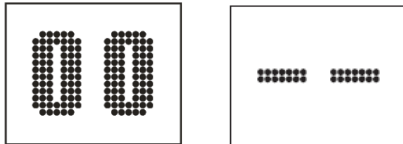
1, Pendant la durée de fonctionnement du minuteur, le chiffre sur l'écran indique le temps restant. Exemple Fox, la minuterie de 13 heures est activée, l'écran affiche "11" après 2 heures de fonctionnement ;

2, Pendant la durée de fonctionnement de la minuterie, l'écran affiche alternativement la puissance de travail et la durée restante de la minuterie ;

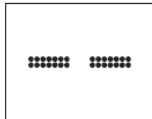
- Désactivez ou reprogrammez la minuterie.

Si la minuterie est activée, le fait d'appuyer une seconde fois sur la même touche permet de reprogrammer ou de désactiver la minuterie.

Exemple 1. Après avoir activé la minuterie de 13 heures en appuyant sur le bouton "1" "2" "4" "6", l'appui sur le bouton "1" reprogramme la minuterie à $(13-1) = 12$ heures, puis l'appui sur le bouton "2" reprogramme la minuterie à $(13-2) = 11$ heures. En appuyant successivement sur plusieurs autres boutons, la minuterie peut être remise à 0, le chauffage passe en mode veille et le symbole "- -" clignote. Exemple 2, une minuterie de 6 heures est réglée en appuyant sur le bouton "2" "4". Appuyez sur le bouton "2", la minuterie est réglée sur $6-2 = 4$ heures, appuyez sur le bouton "4" immédiatement après, la minuterie est réglée sur 0, le chauffage se met en mode veille et le symbole "- -" clignote.



- ATTENTION : Il existe un dispositif de sécurité intégré qui activera automatiquement le chauffage pour le mettre en mode veille après huit heures de fonctionnement continu si la minuterie n'est pas activée. À ce stade, le symbole "- -" clignote pour indiquer que l'appareil est en mode veille.



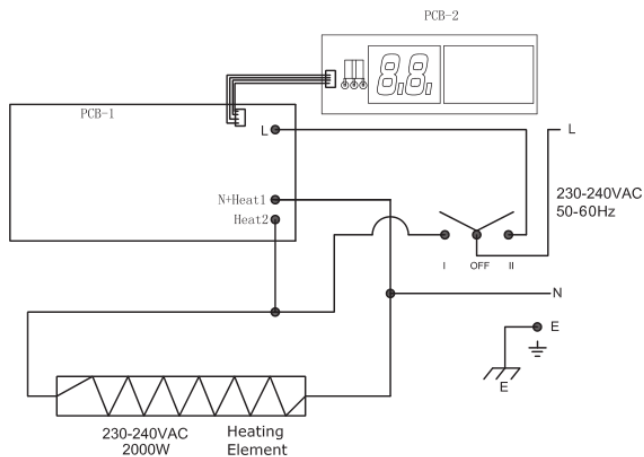
4. 4. Nettoyage :

- Débranchez l'appareil de l'alimentation électrique ;
- Une fois que l'appareil a refroidi, le logement peut être séché ;
- Ne touchez pas l'élément de l'ampoule avec vos doigts car ce contact peut provoquer des taches.
- Le réflecteur doit être nettoyé régulièrement par des professionnels.
- N'utilisez pas de nettoyeurs abrasifs ou caustiques !
- Ne jamais immerger l'appareil dans l'eau ! Danger de mort !

5. 5. Maintenance

Tout entretien ou réparation, y compris le remplacement de l'élément d'ampoule, ne doit être effectué que par un électricien qualifié.

Schéma de câblage



Élimination appropriée de ce produit



Cette marque indique que ce produit ne doit pas être éliminé avec les autres déchets ménagers dans toute l'UE. Pour éviter les dommages éventuels à l'environnement ou à la santé humaine dus à l'élimination incontrôlée des déchets, il faut les recycler de manière responsable afin de promouvoir la réutilisation durable des ressources matérielles. Pour retourner votre appareil usagé, utilisez les systèmes de retour et de collecte ou contactez le revendeur où vous avez acheté le produit. Ils peuvent prendre ce produit pour un recyclage

sans danger pour l'environnement.

Les piles doivent être éliminées conformément à la réglementation en vigueur.

Production : FOSHAN CITY SHUNDE DISTRICT WARMTEK ELECTRICAL CO., LTD.

Adresse : N. 302 DIX-NEUF BÂTIMENT, PHASE 3, PARC INDUSTRIEL DE RONGLI TIANFULAI,
RONGGUI, SHUNDE, FOSHAN, GUANGDONG, CHINE

Fabriqué en Chine Importé en Italie par M.P.C. srl Via Tortona 21 20144 Milano Italia Tel +39 02 21117815
e-mail info@mpcnet.it site web www.sinedtechnology.com

La marque SINED et le logo SINED sont enregistrés par SINED VENTAS ONLINE S.L.U. EUTM 018196373