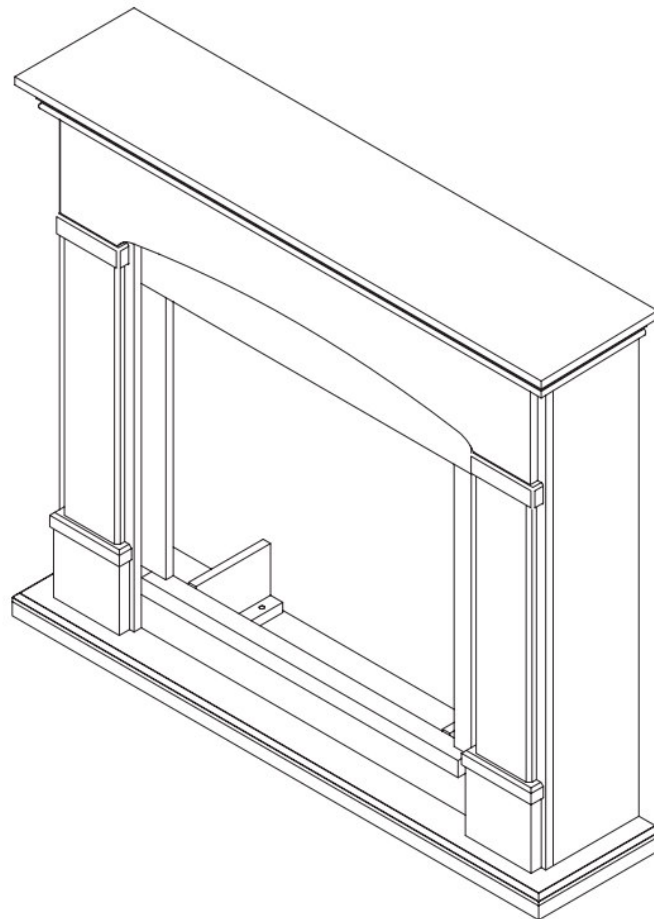




CORNICE-CAMINO-SIENA-ROVERE

INSTRUCTION MANUAL
MANUALE DI ISTRUZIONI
MANUAL DE INSTRUCCIONES
MANUEL D'INSTRUCTIONS
GEBRAUCHSANWEISUNG



Made in China Imported in Italy by M.P.C. srl Via Tortona 20144 Milano
Tel +39 02 21117815 / info@mpcshop.it / <https://www.sineditalia.it/>
Trademark MPC and logo MPC are registered by M.P.C. srl

ENGLISH

IMPORTANT: It is important to read these instructions carefully before using the appliance for the first time. Keep the instructions safe so that you can refer to them later if necessary

The image is only indicative, the actual device may be slightly different in size or shape.

ITALIANO

IMPORTANTE: È importante leggere attentamente le presenti istruzioni prima di utilizzare l'apparecchio per la prima volta. Conservare le istruzioni per poterle consultare in seguito, se necessario.

L'immagine è solo indicativa, il dispositivo reale potrebbe essere leggermente diverso per dimensioni o forma.

ESPAÑOL

IMPORTANTE: Es importante leer atentamente estas instrucciones antes de utilizar el aparato por primera vez. Guarde las instrucciones para poder consultarlas más adelante si es necesario.

La imagen es sólo indicativa, el dispositivo real puede ser ligeramente diferente en tamaño o forma.

FRANÇAIS

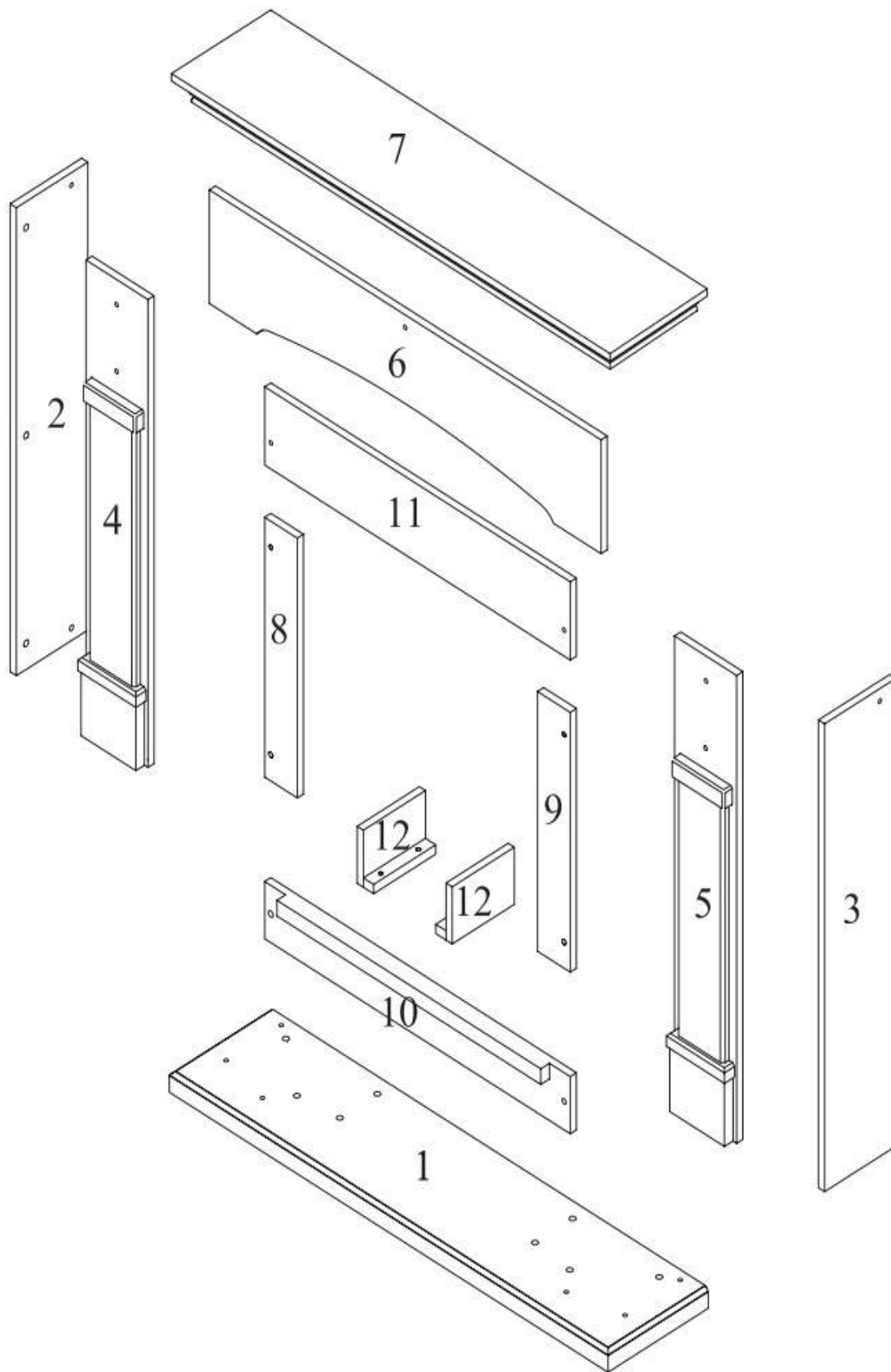
IMPORTANT : Il est important de lire attentivement ces instructions avant d'utiliser l'appareil pour la première fois. Conservez-les précieusement afin de pouvoir les consulter ultérieurement si nécessaire.

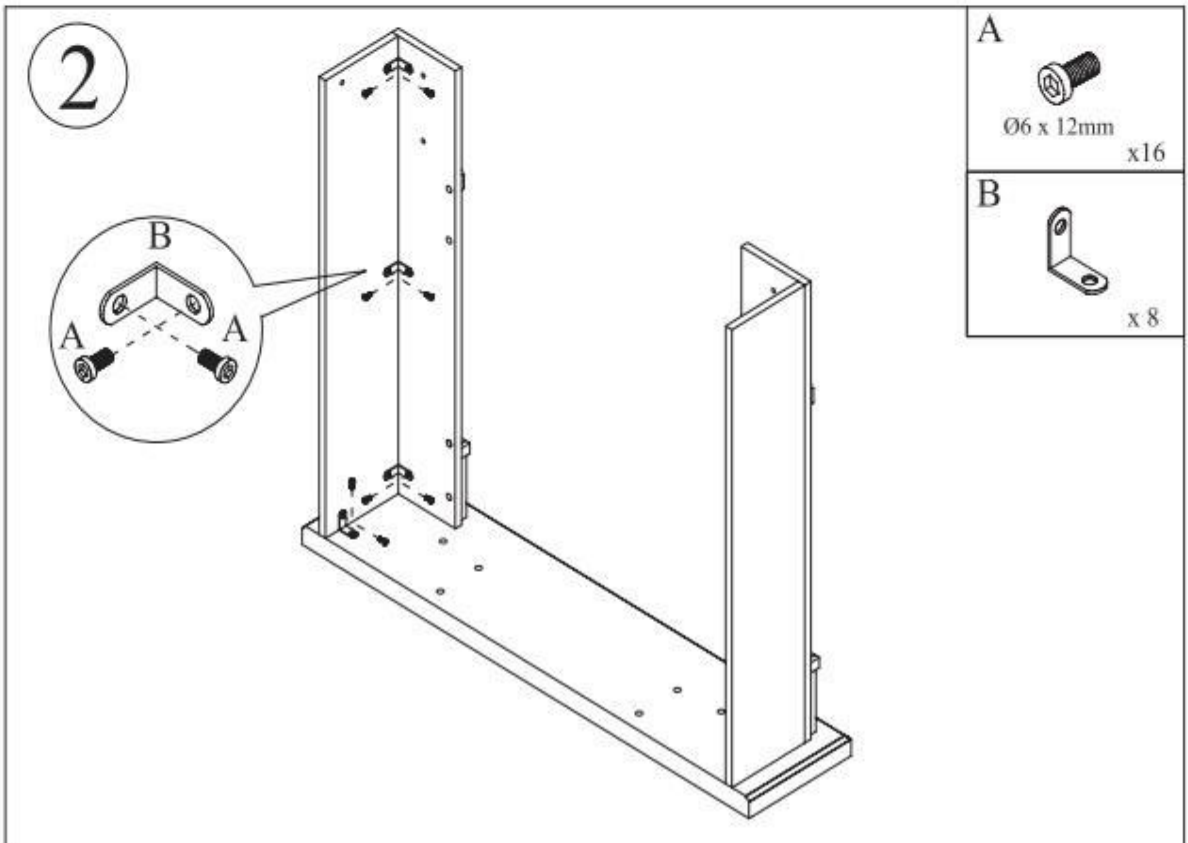
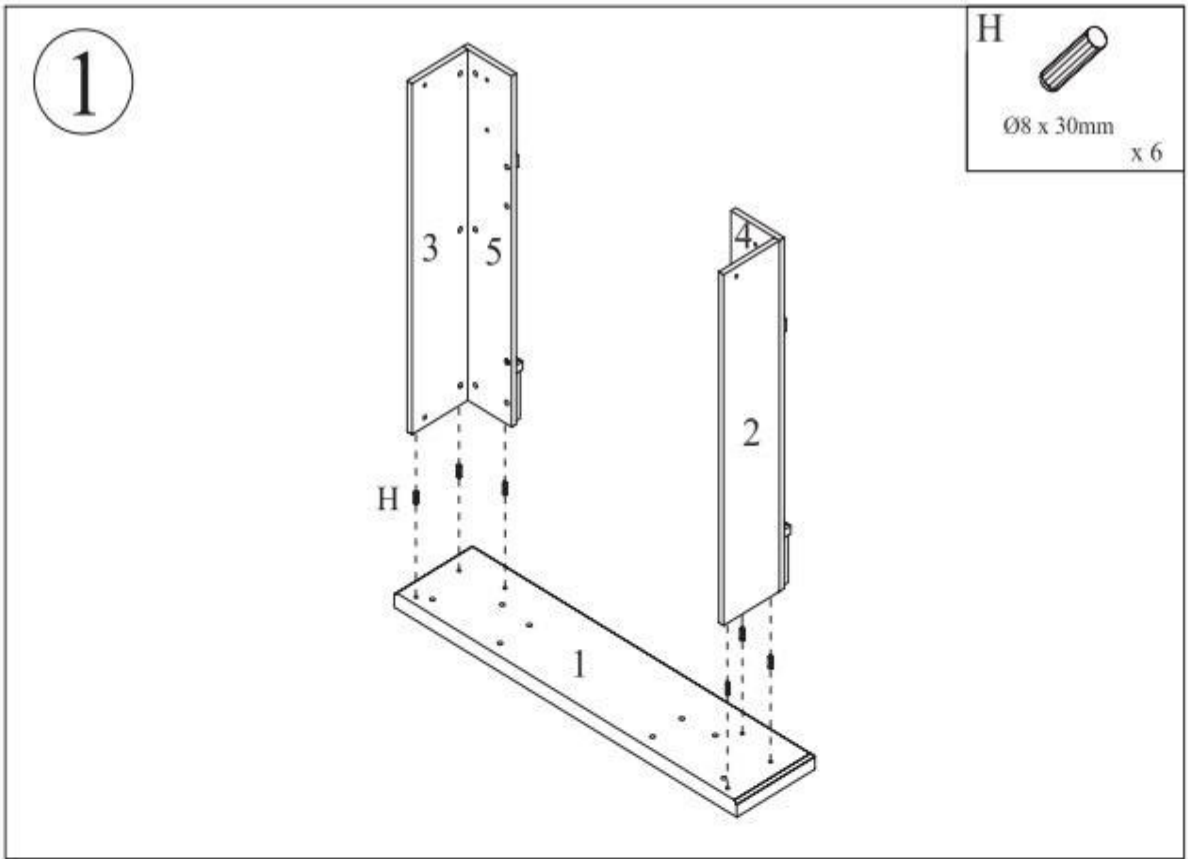
L'image est seulement indicative, l'appareil réel peut être légèrement différent en taille ou en forme.

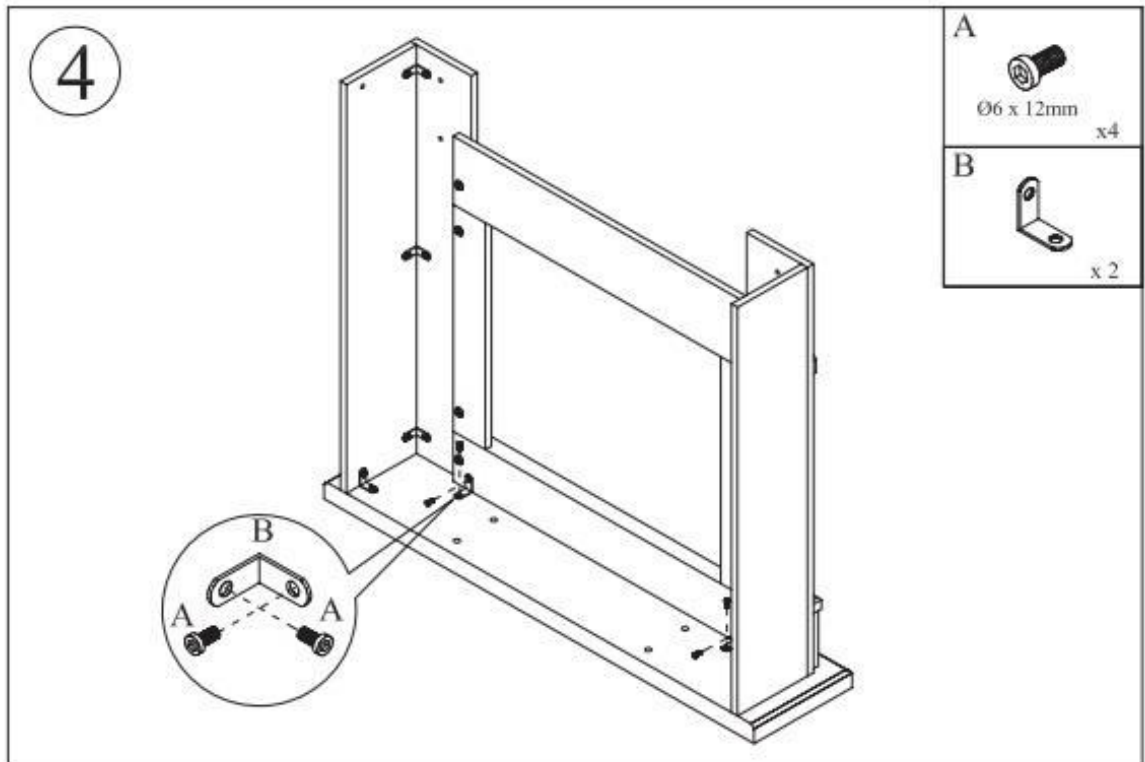
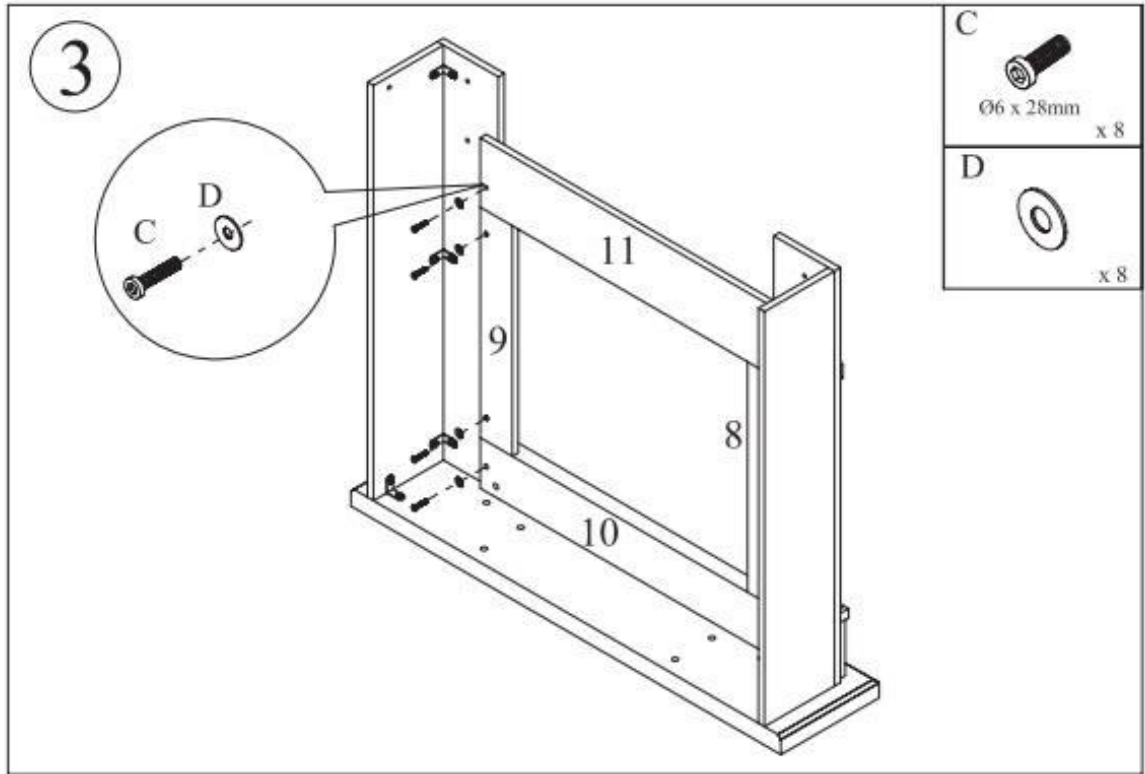
DEUTSCH

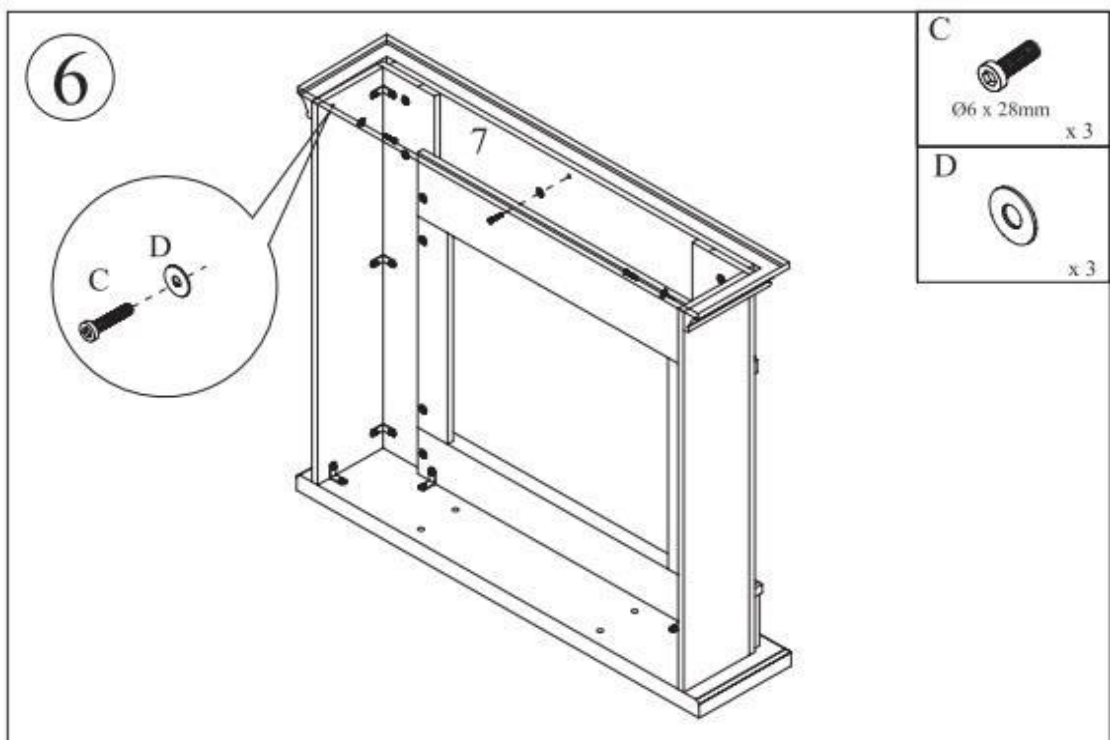
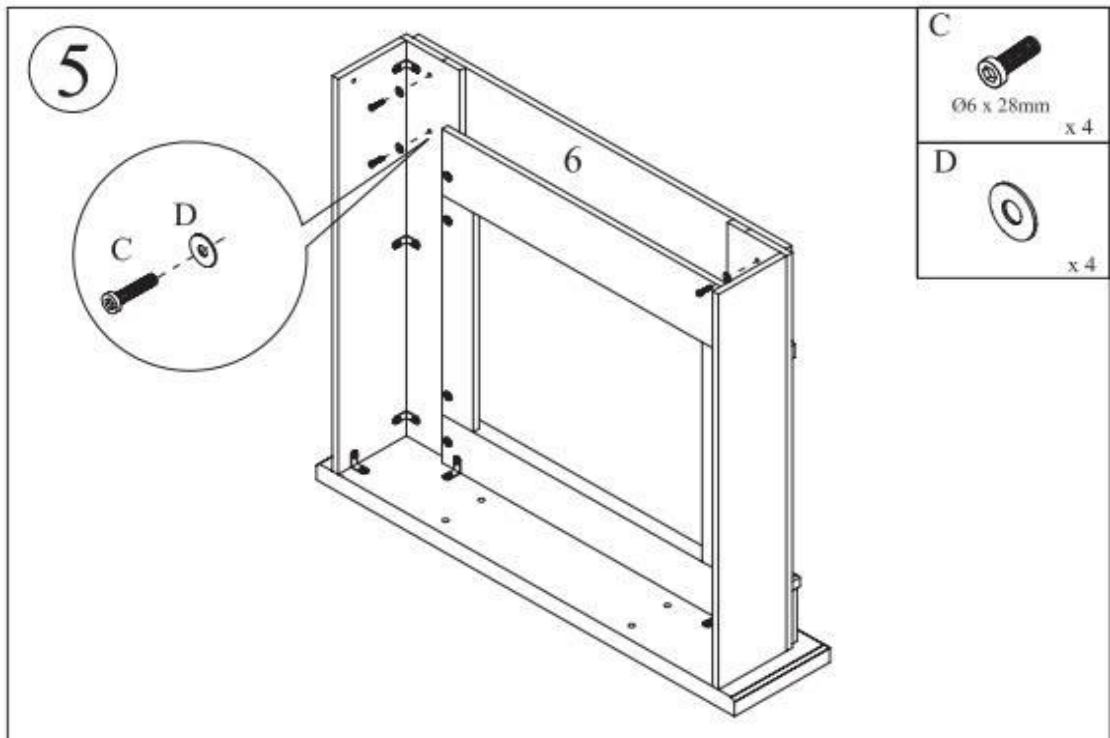
WICHTIG: Es ist wichtig, dass Sie diese Anleitung vor der ersten Benutzung des Geräts sorgfältig lesen. Bewahren Sie die Anleitung gut auf, damit Sie sie später bei Bedarf nachschlagen können.

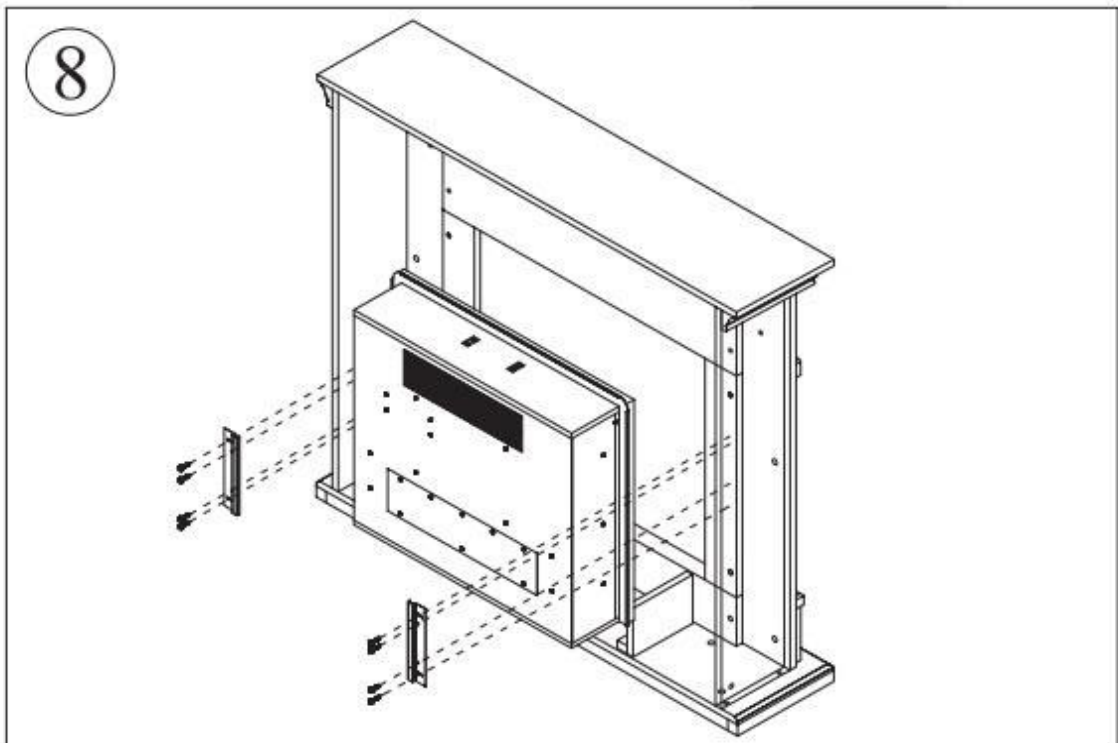
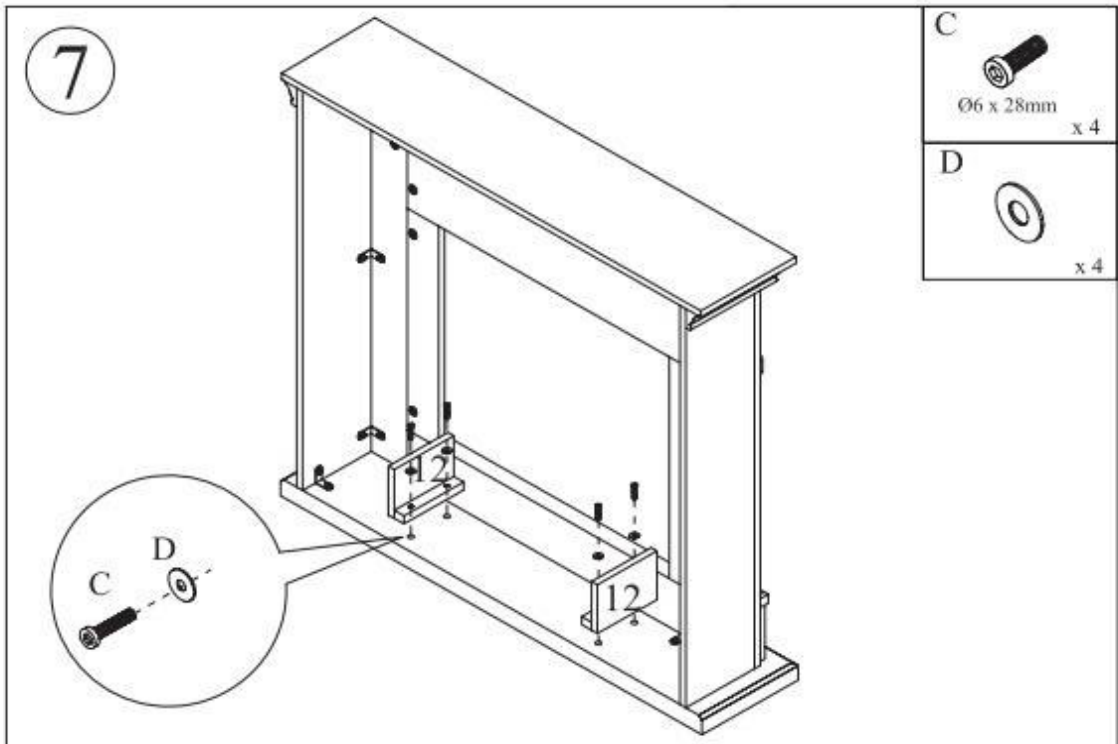
Die Abbildung ist nur indikativ, das tatsächliche Gerät kann in Größe und Form leicht abweichen.

















<p>A</p>  <p>Ø6 x 12mm x20</p>	<p>B</p>  <p>x 10</p>	<p>C</p>  <p>Ø6 x 28mm x 19</p>
<p>D</p>  <p>x 19</p>	<p>E</p>  <p>x 1</p>	<p>H</p>  <p>Ø8 x 30mm x 6</p>



IMPORTANT : Il est important de lire attentivement ces instructions avant d'utiliser l'appareil pour la première fois. Conservez-les précieusement afin de pouvoir les consulter ultérieurement si nécessaire.



Cheminées électriques MPC Vulcano – Manuel d'utilisation



Numéro de modèle::

CAMINETTO-VULCANO

L'image n'est qu'indicative, la couleur de l'appareil réel peut être légèrement différente.

Spécifications

Tension nominale : 220-240V~

Fonction de chauffage de la puissance nominale : Haute : 1500W ;
Basse : 750W

Fréquence nominale : 50/60Hz

Connexion électrique : câble non détachable avec fiche, connexion de type Y

Cet appareil est destiné à être utilisé pour des applications domestiques et similaires telles que :

- les zones de cuisine du personnel dans les magasins, les bureaux et autres environnements de travail,
- fermes,
- par les clients dans les hôtels, les motels et autres environnements de type résidentiel.
- environnement de type "bed and breakfast
- les zones à usage collectif dans les immeubles ou les appartements ou dans les laveries automatiques.

AVERTISSEMENT:

1. Pour éviter surchauffe, ne couvrez pas la cheminée
2. N'utilisez pas cet appareil à proximité immédiate d'une baignoire, d'une douche ou d'une piscine.
3. N'utilisez pas cet appareil s'il est tombé.
4. Ne pas utiliser l'appareil s'il présente des signes visibles de dommages. L'appareil ne doit pas être utilisé si les panneaux de verre sont endommagés.
5. Utilisez cet appareil de chauffage sur une surface horizontale et stable, ou fixez-le au mur, selon le cas.
6. N'utilisez pas cet appareil dans les petites chambres lorsqu'elles sont occupées par des personnes incapables de quitter la chambre par ses propres moyens, à moins qu'une surveillance constante ne soit assurée.
7. La cheminée est chaude lorsqu'elle est utilisée. Pour réduire le risque d'incendie, tenez les tissus, les rideaux ou tout autre matériau inflammable à une distance minimale de 1 m de la sortie de l'air.
8. Une extrême prudence est requise quand des enfants sont situés près de la cheminée et quand l'appareil est laissé en fonctionnement et sans surveillance.
9. Débranchez toujours l'appareil lorsqu'il n'est pas utilisé.
10. Ne faites pas fonctionner l'appareil avec un cordon ou une fiche endommagée ou après un mauvais fonctionnement du foyer, une chute ou un dommage quelconque, amenez le foyer à un centre de service autorisé pour examen, réglage électrique ou mécanique, ou réparation.
11. Ne pas utiliser à l'extérieur. Il convient uniquement à un usage intérieur.
12. Ne pas faire passer le cordon sous la moquette. Ne pas recouvrir le cordon avec des tapis, des bandes ou d'autres revêtements similaires. Placez le cordon loin des zones de circulation et à un

endroit où il ne risque pas d'être renversé.

13. Pour débrancher le foyer, mettez les commandes à l'arrêt, puis retirez la fiche de la douille

14. N'insérez pas et ne laissez pas d'objets étrangers pénétrer dans les ouvertures de ventilation ou d'évacuation, car cela pourrait provoquer un choc électrique ou un incendie, ou endommager le foyer.

15. Pour éviter tout risque d'incendie, ne bloquez en aucune façon les entrées d'air ou l'échappement. Ne pas utiliser sur des surfaces douces, comme un lit, où les ouvertures pourraient être bloquées.

16. Il contient des parties chaudes et pétillantes. N'utilisez pas l'appareil dans des lieux où de l'essence ou des liquides inflammables sont utilisés ou stockés.

17. Utilisez ce foyer uniquement comme décrit dans ce manuel. Toute autre utilisation non recommandée par le fabricant peut provoquer un incendie, un choc électrique ou des blessures.

18. DANGER - Des températures élevées peuvent être générées dans certaines conditions anormales. Ne pas couvrir ou obstruer partiellement ou totalement la façade de l'appareil de chauffage.

19. N'utilisez pas ce chauffage avec un programmateur, un minuteur, un système de télécommande indépendant ou tout autre dispositif qui allume automatiquement le chauffage, car si le chauffage est couvert ou mal positionné, il y a un risque d'incendie.

20. N'utilisez pas le foyer électrique à d'autres fins que celles décrites dans ce manuel d'instructions.

21. Cet appareil n'est pas destiné à être utilisé par des personnes (y compris les enfants) dont les capacités physiques, sensorielles ou mentales sont réduites, ou qui manquent d'expérience et de connaissances, à moins qu'elles n'aient été supervisées ou instruites sur l'utilisation de l'appareil par une personne responsable de leur sécurité.

22. Les enfants doivent être surveillés pour s'assurer qu'ils ne jouent pas avec l'appareil.

23. N'utilisez pas cet appareil à l'extérieur.

24. Débranchez toujours le foyer électrique de l'alimentation électrique lorsque vous ne l'utilisez pas et avant de le nettoyer.

25. Pour éviter tout risque de choc électrique, n'immergez pas l'appareil dans l'eau ou dans tout autre liquide.

26. Les composants ne doivent être entretenus que par un technicien électrotechnique agréé.

27. "Si le cordon d'alimentation est endommagé, il doit être remplacé par le fabricant, son agent de service ou des personnes de qualification similaire afin d'éviter tout danger."

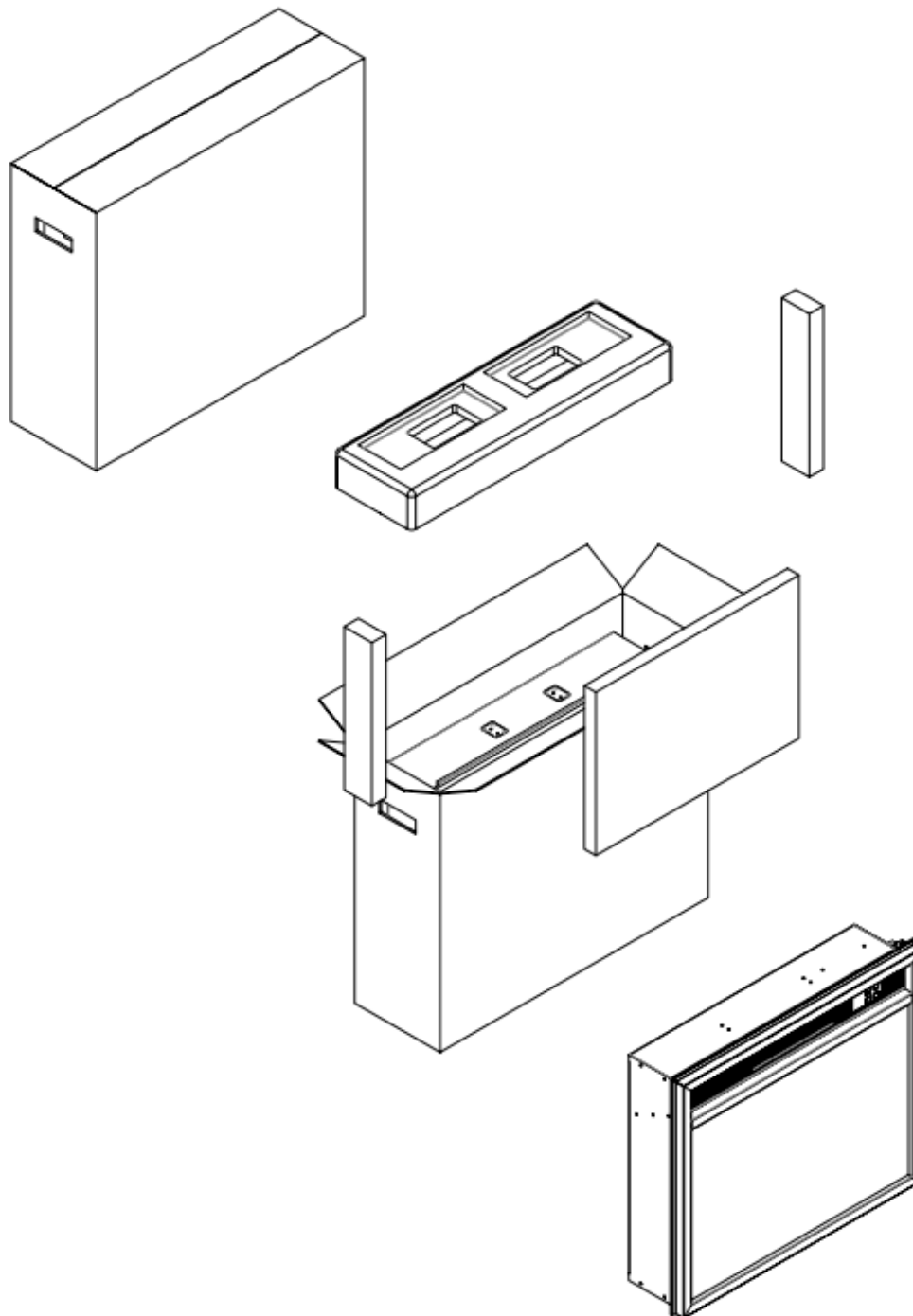
Nettoyage de l'extérieur de l'appareil

Avant de nettoyer l'appareil, débranchez-le de la douille de courant et laissez-le refroidir.

N'utilisez pas de produits de nettoyage ou de polissage.

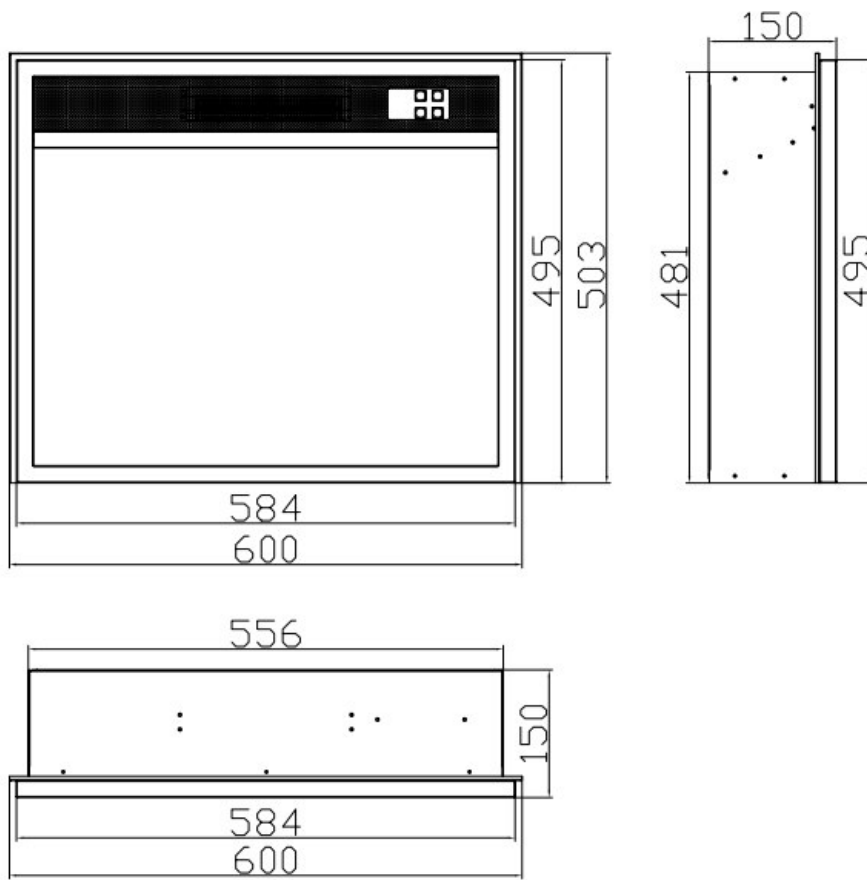
ATTENTION : Afin d'éviter tout risque de réenclenchement par inadvertance du coupe-circuit thermique, cet appareil ne doit pas être alimenté par un dispositif de commutation externe, tel qu'un minuteur, ni raccordé à un circuit qui est régulièrement mis en marche et arrêté par le service public.

Opération de déballage



Le produit doit être manipulé avec précaution pour éviter de casser la vitre, nous recommandons de placer le foyer sur un tapis pendant le montage et non directement sur le sol.

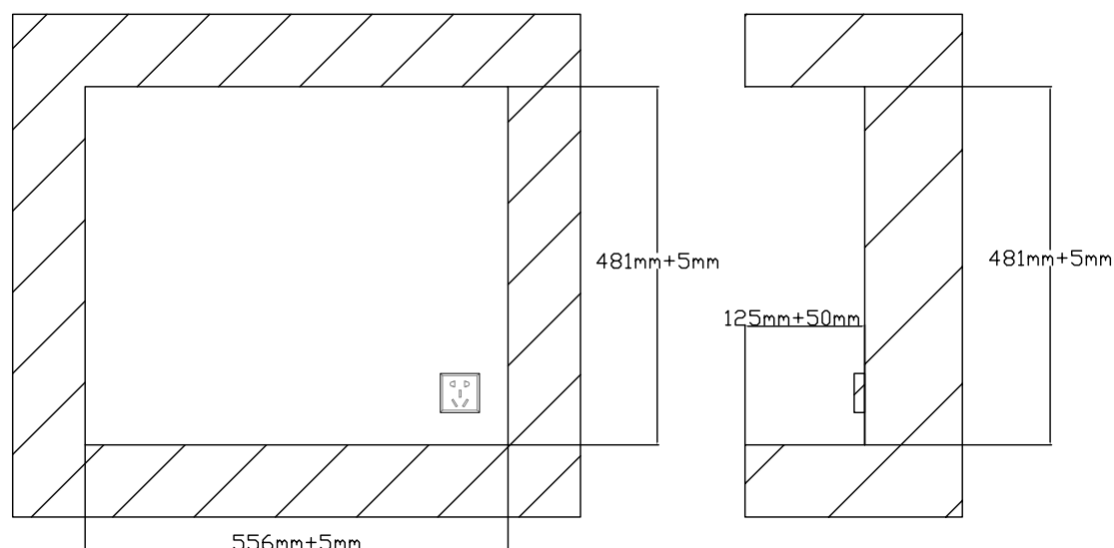
Forme et mesures (mm)



Instructions d'installation

Taille du trou dans lequel on encastre la cheminée

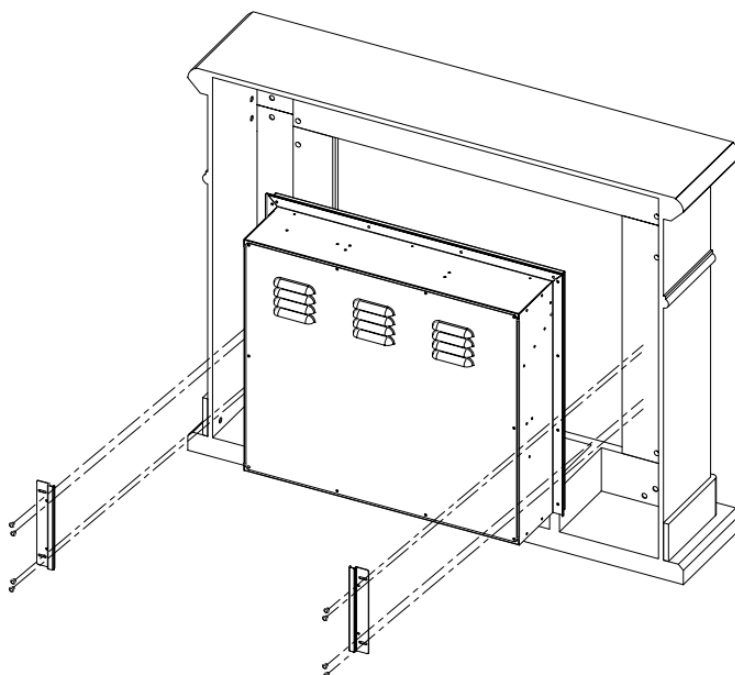
Remarque : la plate-forme d'appui doit être plate, complète et solide. La prise doit être mise à la terre.



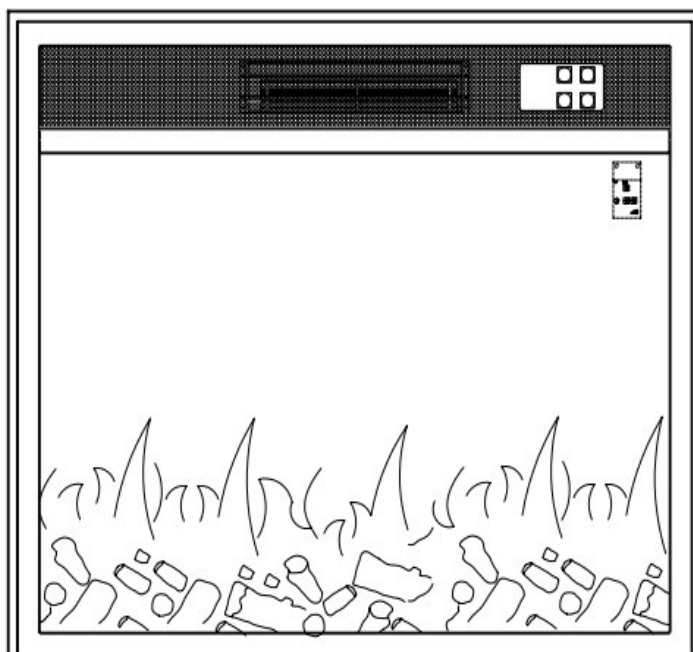
NOTE : Les dimensions exactes de l'armoire ou de l'ouverture murale dans laquelle installer le foyer sont : largeur 584 x hauteur 495 (mm). Lors de la conception de l'ouverture, il est recommandé d'ajouter une tolérance de +3 mm à la largeur et à la hauteur.

ATTENTION : Pour une bonne ventilation, laissez un espace d'air minimum de 30 mm entre l'arrière du foyer et tout autre matériau.

1. Insérer le foyer par l'arrière
2. Montez les plaques de fixation des deux côtés de l'âtre.
3. fixer les plaques latérales avec les vis incluses



Zone fonctionnelle antérieure:

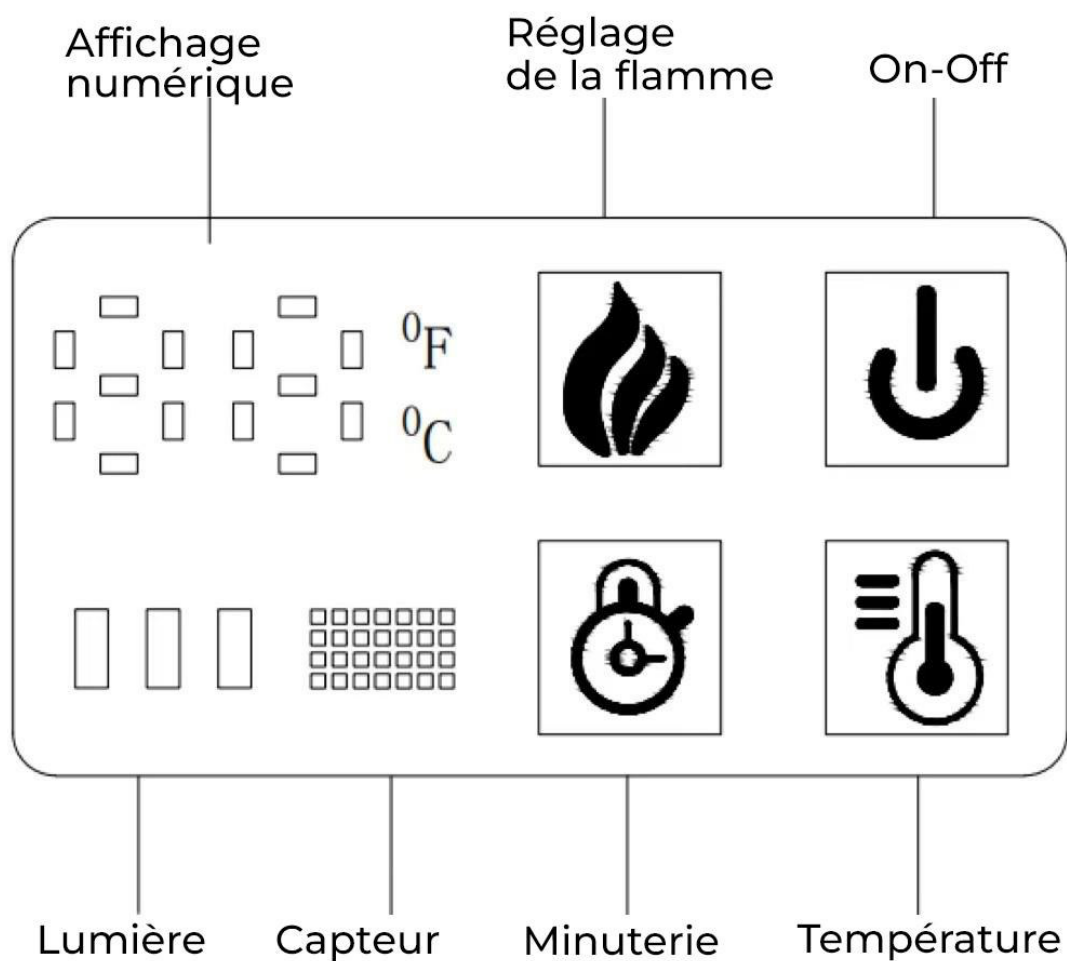


Conseil de sécurité : pour éviter tout incendie, ne placez rien à moins de 100 mm devant la grille de sortie d'air chaud.


Informations sur la configuration	
Nom du produit	CHEMINÉE MURALE
Mode de fonctionnement	Commande manuelle/à distance
Tension nominale	220-240V~
Fréquence nominale :	50/60Hz
Puissance de visualisation	10W-300W
Puissance nominale	Haute : 1500W ; Basse : 750W
Base	Télécommande à infrarouge
	Touche manuelle
	Flamme réglable
	Fonction de chauffage
	Flamme unicolore
En option	Flamme multicolore
	Cristal
	Cobblestone
	Fausse bûche de bricolage
Certification de sécurité	CE RoHS
Pièces jointes	Télécommande
	Manuel
	Carte de garantie

Ce produit a été testé dans une salle électrique spéciale conformément aux normes nationales. Si vous avez besoin d'aide pendant l'utilisation, veuillez nous contacter à temps.

Fonctionnement manuel des boutons



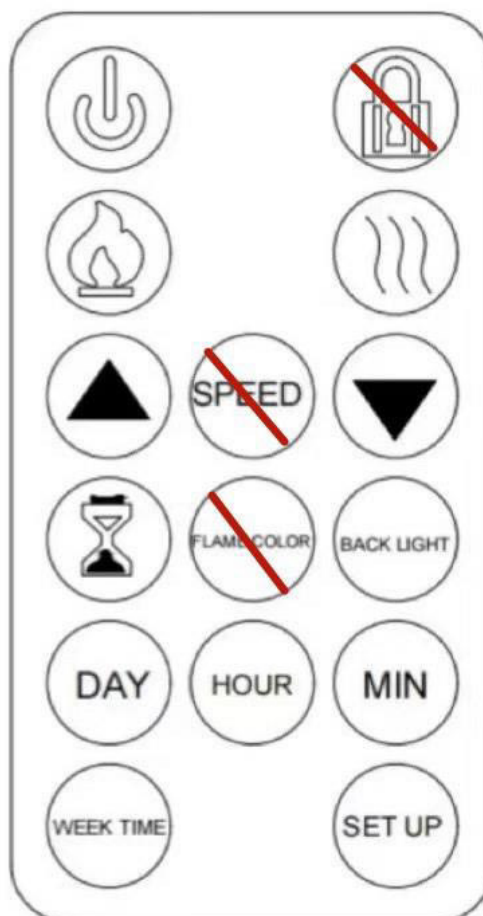
Fonctionnement manuel des boutons

Symbole	Nom	Description
	On-off	Mettre en marche/arrêter la machine
	Température	Réguler la température 19-30°C
	Minuterie	Timing: 30min-1h-2h-3h-4h-5h-6h-7h-8h-30min
	Flamme	Flamme de 1 à 6 niveaux

Fonction de la télécommande

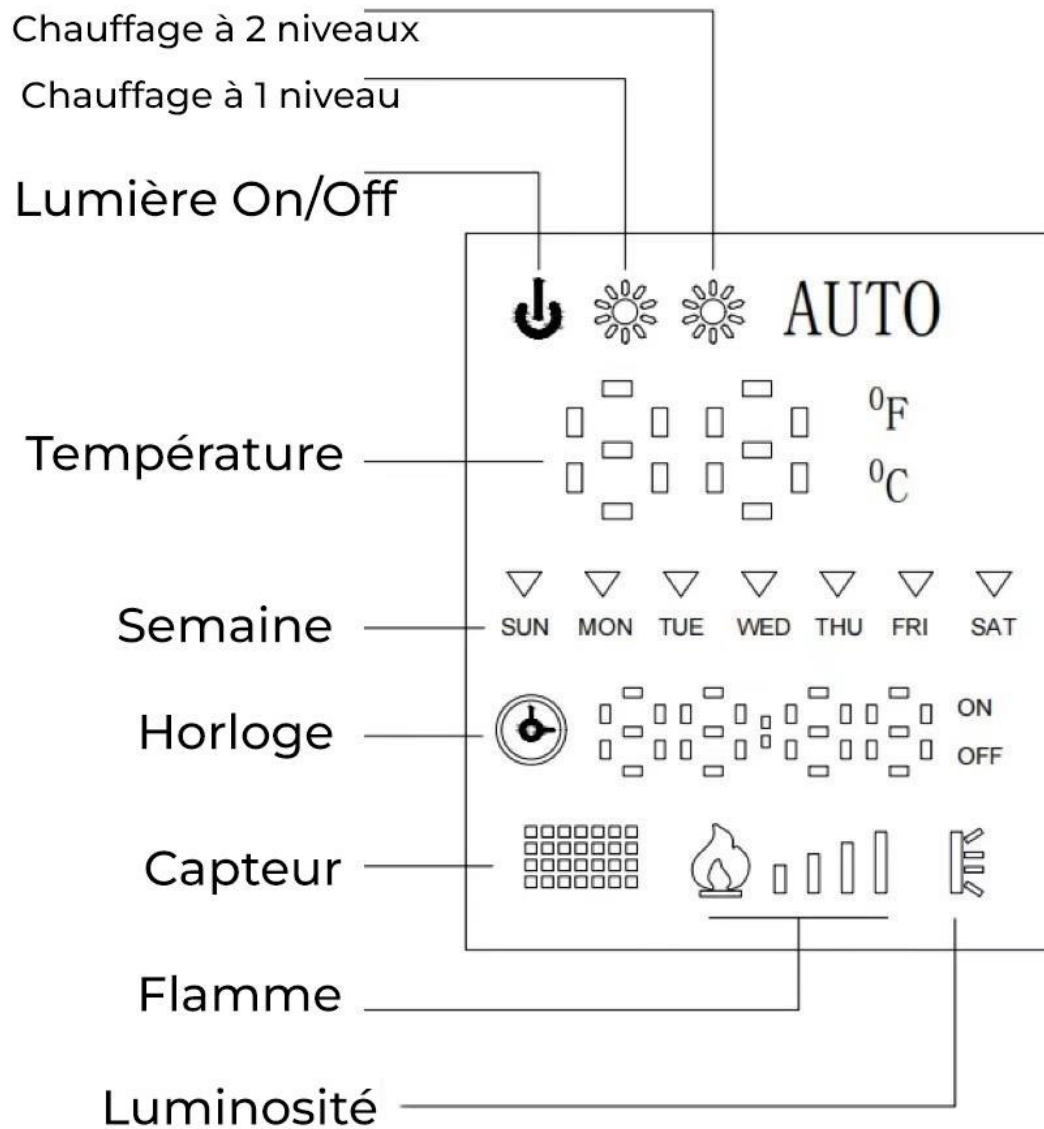
Symboles sur la télécommande

-  — On/Off
-  — Luminosité de la flamme
-  — Chauffage
-  — Augmenter la température
-  — Réduire la température
-  — Minuterie
-  — Pas de fonction
-  — Minuterie en heures
-  — Minuterie des minutes
-  — Minuterie jour
-  — Minuterie semaine
-  — Minuterie semaine On/Off
-  — Pas de fonction
-  — Pas de fonction



Attention : les boutons de la télécommande dont les symboles sont barrés ne sont pas actifs sur ces modèles.

Écran de contrôle numérique dans la cheminée



Fonctionnement avec la télécommande



On/Off

Appuyez sur ce bouton pour activer la fonction F1 à l'écran. Appuyez sur ce bouton pour éteindre l'appareil alors que rien n'est affiché à l'écran.




Régler la luminosité de la flamme



F1 par défaut. F1-F2-F3-F4-F5-F6-F1. Le numéro correspond à la luminosité de la flamme.

Afficher	F1	F2	F3	F4	F5	F6
Définir	1	2	3	4	5	6
Luminosité	100%	80%	60%	40%	20%	0%



Chauffage (désactivé par défaut)

1. Chauffage à 1 niveau "LL" avec une icône 

2. Chauffage à 2 niveaux "HH" avec deux icônes  



Augmentation de la température

La température de démarrage par défaut est de 19°C. Une pression courte permet d'augmenter d'un degré. Cycle de température : 19-30°C(66-68°F). Appui long pendant 5 secondes pour convertir les unités de température. La fonction C(F) peut être désactivée pour le chauffage.



Réduction de la température

Une pression courte permet de réduire d'un degré. En montant jusqu'à une certaine température, le chauffage s'arrête lorsqu'il monte d'un degré. En descendant à une certaine température, le chauffage se met en marche lorsqu'il baisse de 2 degrés.



Minuterie

Il est désactivé par défaut. Une pression courte permet d'ajuster la gamme de minuterie de 30Min-1H-2H-3H-4H-5H-6H-7H-8H-30Min. Le symbole lumineux est allumé par défaut.



Ce bouton n'est pas actif



Minuterie de jour

Il existe une fonction de minuterie. Lorsque vous allumez le foyer, le voyant de l'icône de la minuterie s'allume. L'horloge affiche 00:00. Le voyant de la semaine s'allume et indique SUN.

Lorsque la minuterie est nécessaire après la mise en marche, appuyez sur le bouton "DAY" de la télécommande. Chaque fois que vous appuyez sur le bouton, l'icône de la semaine s'allume de gauche à droite pour régler l'heure à la date actuelle.



Minuterie horaire

Chaque fois que vous appuyez sur le bouton "HOUR", le temps est augmenté d'une heure. Réglez l'heure sur l'heure actuelle, la portée de la minuterie des heures est : 00-23.



Minuterie des minutes

Chaque fois que vous appuyez sur le bouton "MIN", le temps est augmenté d'une minute. Réglez l'heure sur les minutes actuelles, la portée de la minuterie des minutes est : 00-59.

Lorsqu'il n'est pas débranché ou déconnecté, le temps de marche-arrêt aura une fonction de mémoire, qui ne sera pas réinitialisée. Si une minuterie inhabituelle est découverte, les piles qui alimentent la carte mère sont peut-être mortes. Veuillez remplacer les piles rapidement. (Modèle de pile : CR1220-3V), (Chaque fois que vous

appuyez sur le bouton, le buzzer émet un son bref).



Minuterie hebdomadaire

Il dispose d'une fonction de minuterie hebdomadaire.

1. Appuyez d'abord sur le bouton "HEURE DE LA SEMAINE", l'icône de la semaine devient SUN (dimanche) et clignote. L'icône de l'horloge et ON clignote en même temps.

2. Réglez l'heure de démarrage de la journée. Appuyez sur le bouton "HOUR" pour régler l'heure de démarrage, appuyez sur le bouton "MIN" pour régler les minutes de démarrage (chaque fois que vous appuyez sur le bouton, le nombre augmente d'une unité), puis appuyez sur le bouton "SET UP" pour confirmer. Le voyant ON s'éteint et le voyant OFF s'allume.

3. Réglez l'heure d'arrêt de la journée, le processus est le même que pour le réglage de l'heure de démarrage. Après avoir réglé pour un jour, appuyez à nouveau sur "HEURE DE LA SEMAINE" pour régler pour un autre jour.

4. Si vous ne faites pas fonctionner la minuterie hebdomadaire pendant que l'affichage hebdomadaire clignote pendant dix secondes, l'horloge sur l'écran numérique sera toujours allumée. Le voyant ON/OFF est éteint. (Chaque fois que vous appuyez brièvement sur le bouton, le buzzer émet un son bref).



Minuterie hebdomadaire On/Off

Appuyez sur le bouton pour activer/désactiver la fonction de minuterie hebdomadaire.



Alerte

1. La cheminée électrique dispose d'une fonction de détection d'ouverture de fenêtre. Lorsqu'elle est en mode chauffage et qu'elle

détecte une baisse de température de 3 degrés en 5 minutes, elle éteint automatiquement la fonction chauffage. Le buzzer émet un son long à trois reprises. Le voyant d'alarme clignote pour rappeler à l'utilisateur que la fenêtre a été ouverte.

2. Une fois l'alarme activée, appuyez sur le bouton du chauffage ou de la température pour effacer le rappel de l'alarme.



Aucune fonction

Exigences d'information pour les chauffages électriques locaux

CAMINETTO-VULCANO

Identificateur(s) de modèle :					
Article	Symbole	Valeur	unité	Article	unité
Production de chaleur				Type d'apport de chaleur, uniquement pour les radiateurs électriques à accumulation locaux	
Puissance calorifique nominale	P_{nom}	1,5	kW	contrôle manuel de la charge thermique, avec thermostat intégré	[non]
Puissance calorifique minimale (à titre indicatif)	P_{min}	0,75	kW	régulation manuelle de la charge thermique avec retour d'information sur la température ambiante et/ou extérieure	[non]
Puissance maximale de chaleur continue	$P_{max,c}$	1,5	kW	régulation électronique de la charge thermique avec retour d'information sur la température ambiante et/ou extérieure	[non]
Consommation électrique auxiliaire				sortie de chaleur assistée par ventilateur	
A la puissance thermique nominale	$e_{l_{max}}$	0,000	kW	Type de contrôle de la puissance calorifique et de la température ambiante	
A la puissance calorifique minimale	$e_{l_{min}}$	0,000	kW	sortie de chaleur à un seul étage et pas de contrôle de la température ambiante	[non]
En mode veille	$e_{l_{sb}}$	0,000	kW	Deux étapes manuelles ou plus, pas de contrôle de la température ambiante	[non]
				avec thermostat mécanique contrôle de la température ambiante	[non]
				avec contrôle électronique de la température ambiante	[non]
				Régulation électronique de la température ambiante et minuterie journalière	[non]
				Régulation électronique de la température ambiante et minuterie hebdomadaire	[oui]
				Autres options de contrôle (sélections multiples possibles)	

		contrôle de la température ambiante, avec détection de présence	[non]
		contrôle de la température ambiante, avec détection de fenêtre ouverte	[oui]
		avec option de contrôle de distance	[non]
		avec contrôle adaptatif du démarrage	[non]
		avec limitation du temps de travail	[oui]
		avec capteur à ampoule noire	[non]
Coordonnées de contact :	<p>Nom et adresse du fabricant ou de son représentant autorisé.</p> <p>Production : Suzhou Yueyu Thermal Energy Technology Co.</p> <p>Indirizzo della fabbrica : No. 6 Xinghai Road, Liuhe, Taicang, Taicang City, Ville Suzhou, Jiangsu, Cina</p> <p>Fabriqué en Chine Importé en Italie par M.P.C. srl Via Tortona 20144 Milano Italia Tel +39 02 21117815 e-mail info@mpcshop.it sito web www.sinedtechnology.com</p> <p>La marque MPC et le logo MPC sont enregistrés par M.P.C. srl.</p>		

in caso di non funzionamento

Dépannage		
Pas de travail	Mauvais contact entre la fiche et la prise	Branchez la fiche correctement ou changez-la
	L'alimentation est coupée	Allumez
	Le protecteur surchauffe	Coupez l'alimentation, refroidissement naturel pendant 15 minutes.
	Le protecteur surchauffe et brûle	Réparation après-vente
Chauffage sans flamme	Dommages aux feux	Réparation après-vente
Flammes sans chauffage	Le chauffage est éteint	Allumer le chauffage
La télécommande ne répond pas	Réception infrarouge désalignée	Régler les angles et la distance
	Fusion du métal	Réparation après-vente
Des flammes avec du bruit	L'arbre à étincelles tombe	Réparation après-vente
Une partie de la flamme n'est pas brillante	La douille de la rampe d'éclairage est desserrée ou tombe	Réparation après-vente

Attention

Veillez couper le courant avant de procéder à l'entretien de l'appareil. Il est nécessaire de faire appel à des personnes qualifiées en matière d'entretien afin d'éviter les accidents et les blessures.

Interprétation finale

Le droit d'interprétation final appartient à notre société. Sachez que si l'apparence et la structure du produit sont modifiées, il n'est pas nécessaire d'en informer l'utilisateur.

Élimination appropriée de ce produit



Cette marque indique que ce produit ne doit pas être éliminé avec les autres déchets ménagers dans toute l'UE. Pour éviter tout dommage éventuel à l'environnement ou à la santé humaine résultant de l'élimination incontrôlée des déchets, recyclez de manière responsable afin de promouvoir la réutilisation durable des ressources matérielles. Pour retourner votre appareil usagé, utilisez les systèmes de retour et de collecte ou contactez le détaillant où vous avez acheté le produit. Ils peuvent emporter ce produit pour un recyclage respectueux de l'environnement.

Les batteries doivent être éliminées conformément à la réglementation en vigueur.

Production: Suzhou Yueyu Thermal Energy Technology Co.
Indirizzo della fabbrica: No. 6 Xinghai Road, Liuhe, Taicang, Taicang City, Città di Suzhou, provincia di Jiangsu, Cina

Made in China

Importé en Italie par M.P.C. srl Via Tortona 20144 Milano Italia

Tel. +39 02 21117815

e-mail: info@mpcshop.it

site web: <https://www.sineditalia.it/>

La marque MPC et le logo MPC sont enregistrés par M.P.C. ltd.