

SINED Acier inoxydable AISI 316L : système de fixation C-box

MANUEL DE L'UTILISATEUR



SINED C-BOX, comment positionner et installer en toute sécurité une douche extérieure en acier inoxydable. Comment fabriquer une étable de douche en quelques étapes.

L'ensemble de douche en acier inoxydable SINED comprend le kit de fixation complet. Le système unique C-box vous permet de fixer solidement votre douche, en la connectant directement à l'eau chaude et froide de la maison. Tout est très simple. Vous trouverez ci-dessous les composants du paquet.



La particularité de ce modèle de douche est le système unique de fixation C-box.



La C-Box permet une installation parfaite et est protégée par un couvercle verrouillable à utiliser lorsque la douche est démontée. La C-Box doit être installée parfaitement de niveau et fixée au sol (sur du béton) avec 4 chevilles métalliques, fournies.

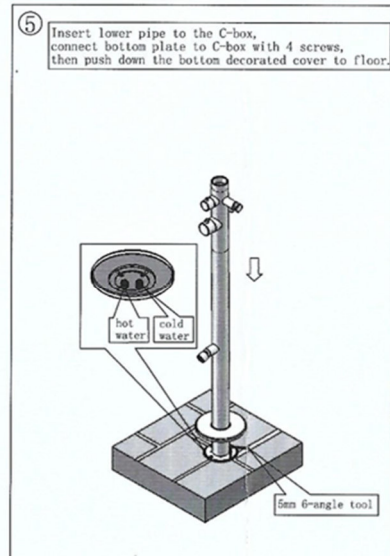
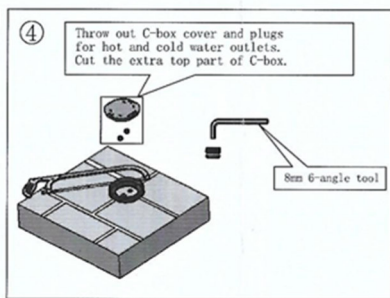
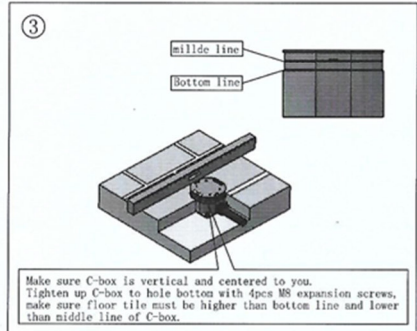
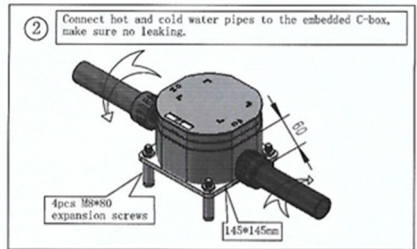
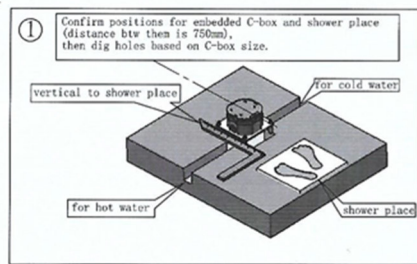


À l'intérieur de la C-Box se trouve le raccord rapide permettant de connecter la douche en acier inoxydable.

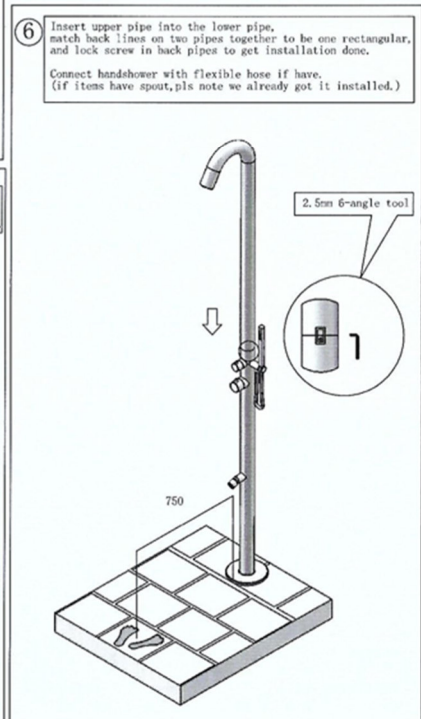
Les raccords rapides situés sur le receveur de douche sont reliés par un système étanche à trois OU.



La douche est fixée à la C-Box à l'aide de vis, le dessin ci-dessous vous expliquera les étapes à suivre.



Outdoor Shower simple installation manual for Hot and Cold Water with embedded C-box



AVERTISSEMENTS

Nous vous recommandons de lire attentivement les instructions avant d'installer et d'utiliser votre douche.

Ce manuel contient des informations importantes pour l'utilisation et l'entretien corrects de votre douche et doit être conservé pour référence ultérieure.

1) Garantie

Les douches SINED sont garanties pendant 2 ans à compter de la date d'achat contre les défauts de matériaux et de fabrication.

- Sont exclus de la garantie les composants soumis à l'usure, notamment les mélangeurs, les pommes de douche, les robinets, etc.
- Les dommages résultant d'un montage incorrect, d'une utilisation inadéquate et d'un entretien incorrect (par exemple, l'utilisation de produits de nettoyage inappropriés) ne sont pas couverts par la garantie.
- Les dommages résultant de l'utilisation de pièces de rechange non originales ne sont pas couverts par la garantie.
- Les dommages résultant de travaux non effectués par des techniciens spécialisés ne sont pas couverts par la garantie.
- Les dommages dus au gel, au calcaire ou à d'autres impuretés à l'intérieur de la douche ne sont pas couverts par la garantie.

En cas de problèmes couverts par la garantie, le produit doit être retourné au vendeur.

- Le produit doit être soigneusement emballé et complet avec toutes les pièces et tous les accessoires ;
- La raison du retour doit être décrite en détail et une preuve d'achat (facture ou reçu) doit être fournie ;
- Les frais de retour sont à la charge de l'acheteur ;
- Le produit retourné sera vérifié dans les locaux du vendeur et réparé ou remplacé à la discrétion du vendeur.

Fabrication : M8 IMP & EXP CO., LTD

Adresse : No 5, zone industrielle de Longxi

Yuhuan, Zhejiang, CHINE

Fabriqué en Chine Importé en Italie par M.P.C. srl Via Tortona 21 Milano 20144 Italy
Tel +39 02 21117815 e-mail info@mpcshop.it website www.sinedtechnology.com

La marque SINED et le logo SINED sont enregistrés par SINED VENTAS ONLINE S.L.U.
EUTM 018196373