

## IT - MANUALE DI USO E MANUTENZIONE

DOCCE IN ALLUMINIO CON ACQUA CALDA E FREDDA

## EN - OPERATION AND MAINTENANCE MANUAL

HOT AND COLD ALUMINIUM SHOWERS

## DE- BEDIENUNGS- UND WARTUNGSANLEITUNG

WARM- UND KALTWASSERDUSCHEN AUS ALUMINIUM

## FR- MANUEL D'UTILISATION ET D'ENTRETIEN

DOUCHES CHAUDES ET FROIDES EN ALUMINIUM

## ES- MANUAL DE USO Y MANTENIMIENTO

DUCHAS DE ALUMINIO DE AGUA CALIENTE Y FRÍA



# SINED



### MODELLI / MODELS / MODELLE / MODÈLES / MODELOS

LUNA-ALU-D-BIANCA

LUNA-ALU-D-NERA

LUNA-ALU-D-NERA-ORO

LUNA-ALU-D-GRIGIA

La foto è solo indicativa. Il prodotto reale potrebbe apparire di colorazione diversa.

## ITALIANO

### MANUALE USO E MANUTENZIONE

Il presente manuale è parte integrante del prodotto acquistato. Esso contiene informazioni importanti per l'installazione e l'utilizzo del prodotto. Prima di utilizzare il prodotto leggere con attenzione le istruzioni ed in particolare le avvertenze per la sicurezza. Il mancato rispetto delle istruzioni ed avvertenze può causare gravi danni alla persona ed al prodotto. Le istruzioni fornite si basano sulle norme ed i regolamenti valide nell'Unione Europea. Per altri paesi attenersi alle disposizioni specifiche in materia. Conservare le istruzioni in caso di necessità futura e consegnatele a terzi.

### DESTINAZIONE D'USO

Una doccia con alimentazione separata acqua calda e acqua fredda è concepita per essere utilizzata sia all'interno che all'esterno. Utilizzare il prodotto esclusivamente come descritto nelle istruzioni. Ogni utilizzo diverso può arrecare danno a cose o addirittura a persone. Questo prodotto non è un giocattolo. Il produttore o il venditore non assumono alcuna responsabilità per eventuali danni derivanti da un uso non corretto o non conforme alla destinazione d'uso dichiarata.

### Avvertenze per la sicurezza

**Leggere con attenzione e rispettare tutte le avvertenze ed istruzioni. Il mancato rispetto di esse può causare danni alle cose, gravi lesioni personali o addirittura la morte. Queste avvertenze, istruzioni e disposizioni per la sicurezza del prodotto comprendono molti ma non tutti i possibili rischi e pericoli. Si raccomanda di prestare attenzione e valutare correttamente tutte le situazioni di pericolo. Un utilizzo non corretto del prodotto potrebbe causare anche pericolo di vita.**

**Attenzione! Ogni intervento di riparazione deve essere eseguito esclusivamente da personale qualificato per evitare possibili pericoli. In caso di necessità contattare un tecnico qualificato. In caso di riparazioni eseguite autonomamente, montaggio improprio o uso scorretto, la responsabilità e i diritti di garanzia decadono. Per le riparazioni si possono usare solo pezzi di ricambio che corrispondono ai dati originali del prodotto.**

**AVVERTENZA! Pericoli per i bambini e le persone con ridotte capacità fisiche, sensoriali o mentali o mancanza di esperienza e conoscenza: I bambini non devono giocare con questo prodotto. La pulizia non deve essere effettuata da bambini o persone con ridotte capacità fisiche, sensoriali o mentali.**

**NOTA: Rischio di danneggiamento! Il prodotto può essere danneggiato da un uso improprio.**

### Controllo del contenuto

**AVVERTENZA! Pericolo di danneggiare il prodotto! Se l'imballo viene aperto senza l'adeguata attenzione con un coltello tagliente o altri attrezzi appuntiti, il contenuto potrebbe venire danneggiato. Aprendo l'imballo fare pertanto la massima attenzione!**

Controllare che il prodotto ed i singoli componenti siano integri e non danneggiati. Caso contrario non utilizzare il prodotto e rivolgersi immediatamente al venditore.

La confezione contiene:

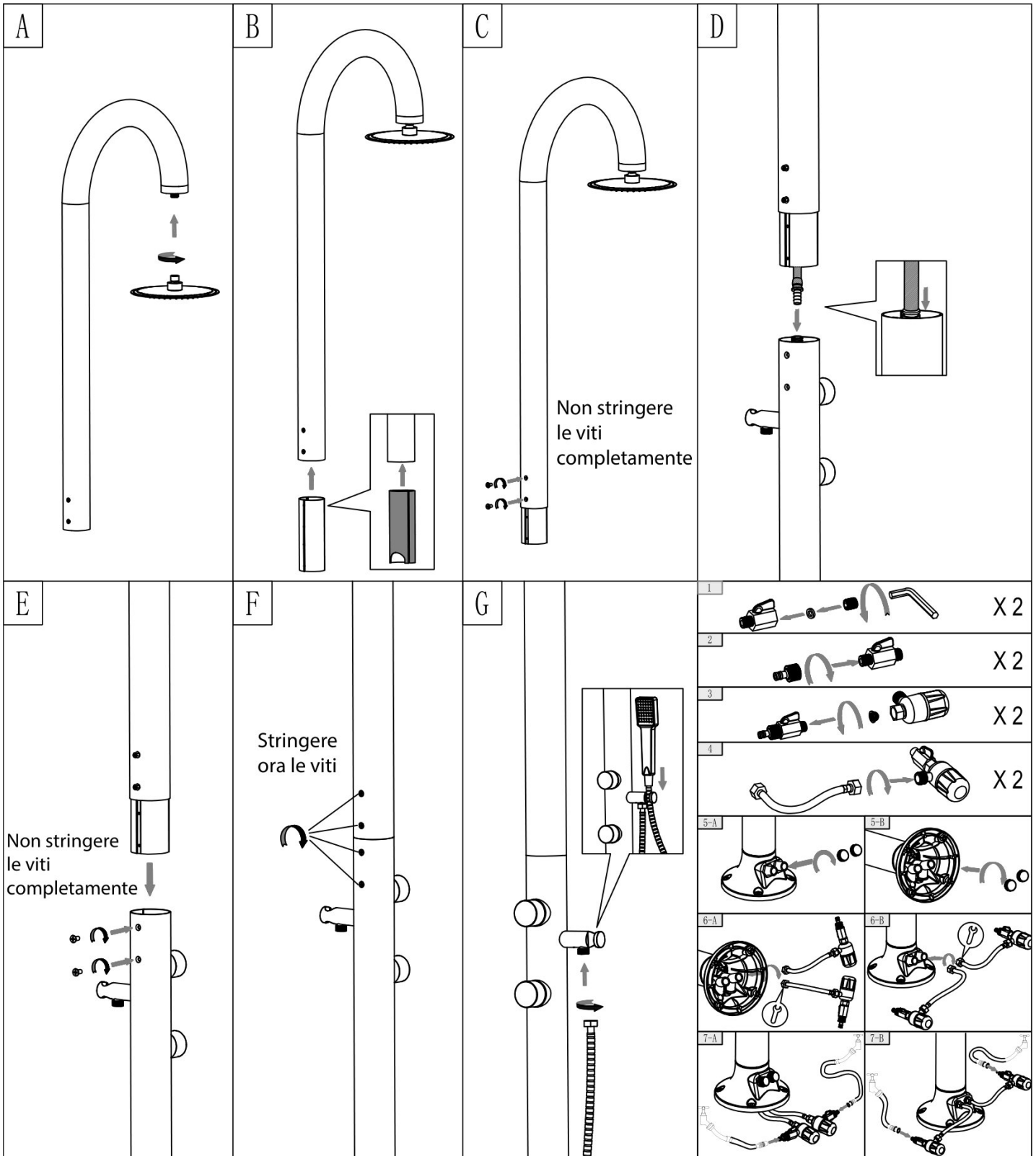
- Doccia con miscelatore e soffione nonché gli accessori aggiuntivi (p.e. rubinetto lavapiedi oppure doccetta a mano ecc.) a seconda del modello acquistato
- Kit di installazione completo di viteria
- 2 filtri anticalcare
- 1 sacca protettiva
- Manuale Uso e Manutenzione
- 2 rubinetti di ingresso

### **1) Installazione**

L'installazione deve essere eseguita da personale specializzato su un supporto solido, perfettamente in piano e livellato, capace di sostenere il peso della doccia e di impedirne la caduta.

Raccomandiamo di non praticare i fori con il trapano direttamente attraverso i fori nella base della doccia.

Per l'installazione ed il montaggio attenersi agli schemi sotto riportati



## 2) Utilizzo

Le docce sono particolarmente sensibili alle impurità ed al calcare nonché, se installate all'esterno, alle basse temperature durante il periodo invernale.

- Si raccomanda di spurgare le tubature in ingresso prima di collegarle facendo scorrere l'acqua per almeno 5 minuti per rimuovere qualsiasi detrito che possa trovarsi nelle tubazioni. Accertarsi che esca solo acqua pulita senza residui.
- Per evitare la formazione di calcare si consiglia vivamente di installare i filtri anticalcare in dotazione all'ingresso dell'acqua e di pulire periodicamente la doccia, gli ugelli ed il soffione.
- Il filtro anticalcare o la sua cartuccia devono essere sostituiti ogni anno.
- Prima del periodo invernale o in caso di non utilizzo prolungato, si raccomanda di chiudere l'alimentazione dell'acqua e di svuotare completamente la doccia. Inoltre durante il periodo invernale è consigliabile smontare la doccia e riporla in un luogo asciutto e di proteggere la doccia con delle adeguate coperture oppure con la sacca in dotazione.

## 3) Pulizia

- Per evitare la formazione di macchie dovute al calcare sulle parti esterne della doccia è sufficiente pulirla con un panno umido e sapone, sciacquarla ed asciugarla.
- Non utilizzare detergenti aggressivi o abrasivi o contenenti alcol, acido cloridrico o acido fosforico.
- **NON USARE SALE O ANTIGELO NELL'ACQUA PER EVITARE IL CONGELAMENTO. QUESTO INVALIDERÀ LA GARANZIA DEL PRODOTTO.**

## 4) Garanzia

Le docce SINED hanno una garanzia di 2 anni dalla data di acquisto per difetti di materiali e di produzione.

- Sono esclusi dalla garanzia i componenti soggetti ad usura ivi compresi miscelatori, soffioni, rubinetti ecc.
- Non sono coperti da garanzia danni dovuti ad errato montaggio, uso improprio e errata manutenzione (p.e. utilizzo di detergenti inappropriati).
- Non sono coperti da garanzia danni derivanti dall'utilizzo di ricambi non originali.
- Non sono coperti da garanzia eventuali danni derivanti da interventi non eseguiti da tecnici specializzati.
- Non sono coperti da garanzia danni dovuti al gelo, al calcare o ad altre impurità all'interno della doccia.

In presenza di problemi coperti da garanzia il prodotto dovrà essere reso al venditore.

- Il prodotto dovrà essere accuratamente imballato e completo di ogni sua parte e di tutti gli accessori;
- Dovrà essere dettagliatamente descritta la motivazione del reso e fornita la prova di acquisto (fattura o scontrino fiscale);
- Le spese di spedizione del reso sono a carico dell'acquirente;
- Il prodotto reso sarà controllato presso il venditore e riparato oppure sostituito ad insindacabile giudizio del venditore stesso.

**SOFFIONI PER DOCCIA**  
**MANUALE DI USO E MANUTENZIONE**



**SOFFIONEDOCCIA-LED-5 - 3F169**



La foto è solo indicativa. Il prodotto reale potrebbe apparire di colorazione leggermente diversa.

## **MANUALE USO E MANUTENZIONE**

Il presente manuale è parte integrante del prodotto acquistato. Esso contiene informazioni importanti per l'installazione e l'utilizzo del prodotto. Prima di utilizzare il prodotto leggere con attenzione le istruzioni ed in particolare le avvertenze per la sicurezza. Il mancato rispetto delle istruzioni ed avvertenze può causare gravi danni alla persona ed al prodotto. Le istruzioni fornite si basano sulle norme ed i regolamenti valide nell'Unione Europea. Per altri paesi attenersi alle disposizioni specifiche in materia. Conservare le istruzioni in caso di necessità futura e consegnatele a terzi.

### **DESTINAZIONE D'USO**

Utilizzare il prodotto esclusivamente come descritto nelle istruzioni. Ogni utilizzo diverso può arrecare danno a cose o addirittura a persone. Questo prodotto non è un giocattolo. Il produttore o il venditore non assumono alcuna responsabilità per eventuali danni derivanti da un uso non corretto o non conforme alla destinazione d'uso dichiarata.

### **Avvertenze per la sicurezza**

**Leggere con attenzione e rispettare tutte le avvertenze ed istruzioni. Il mancato rispetto di esse può causare danni alle cose, gravi lesioni personali o addirittura la morte. Queste avvertenze, istruzioni e disposizioni per la sicurezza del prodotto comprendono molti ma non tutti i possibili rischi e pericoli. Si raccomanda di prestare attenzione e valutare correttamente tutte le situazioni di pericolo. Un utilizzo non corretto del prodotto potrebbe causare anche pericolo di vita.**

**Attenzione! Ogni intervento di riparazione deve essere eseguito esclusivamente da personale qualificato per evitare possibili pericoli. In caso di necessità contattare un tecnico qualificato. In caso di riparazioni eseguite autonomamente, montaggio improprio o uso scorretto, la responsabilità e i diritti di garanzia decadono. Per le riparazioni si possono usare solo pezzi di ricambio che corrispondono ai dati originali del prodotto.**

**AVVERTENZA! Pericoli per i bambini e le persone con ridotte capacità fisiche, sensoriali o mentali o mancanza di esperienza e conoscenza: I bambini non devono giocare con questo prodotto. La pulizia non deve essere effettuata da bambini o persone con ridotte capacità fisiche, sensoriali o mentali.**

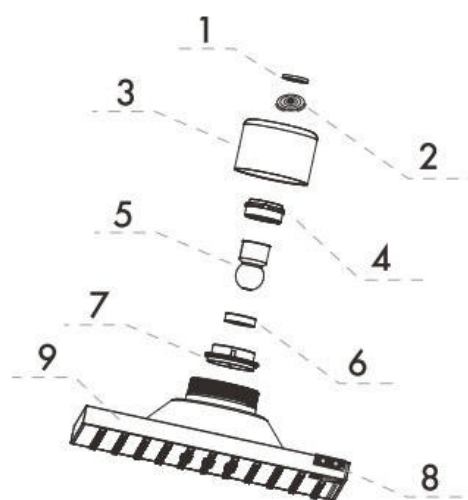
**NOTA: Rischio di danneggiamento! Il prodotto può essere danneggiato da un uso improprio.**

### **Controllo del contenuto**

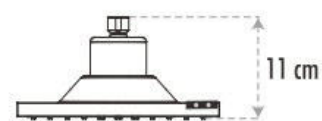
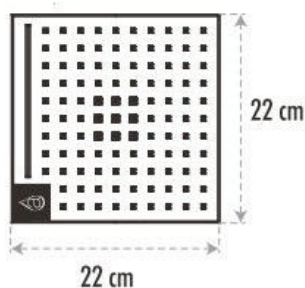
**AVVERTENZA! Pericolo di danneggiare il prodotto! Se l'imballo viene aperto senza l'adeguata attenzione con un coltello tagliente o altri attrezzi appuntiti, il contenuto potrebbe venire danneggiato. Aprendo l'imballo fare pertanto la massima attenzione!**

Controllare che il prodotto ed i singoli componenti siano integri e non danneggiati. Caso contrario non utilizzare il prodotto e rivolgersi immediatamente al venditore.

## Elenco componenti



Numero	Descrizione	quantità
1	Rondella	1
2	Rondella di controllo del flusso (9,5 L/min.)	1
3	Dado di finitura	1
4	Rondella bianca in nylon	1
5	Giunto sferico	1
6	Rondella del giunto sferico nera	1
7	Fermo del giunto sferico	1
8	Sensore a infrarossi regolabile	1
9	Soffione	1



Il modello illustrato nelle fasi di installazione può differire da quello contenuto nella confezione. Tuttavia le connessioni e le fasi di installazione rimangono le stesse.

## Installazione

Assemblaggio e montaggio del soffione devono essere eseguiti da persone esperte o dal vostro idraulico di fiducia.

È consigliabile coprire la base della doccia per evitare di perdere qualche componente del soffione.

Prima di iniziare l'installazione chiudere l'alimentazione di acqua sia fredda che calda.

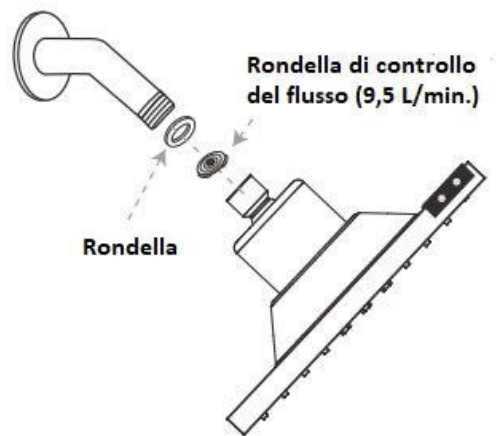
Rimuovere il soffione esistente facendo attenzione a non svitare il braccio.

Prima di installare il soffione assicurarsi che la rondella in gomma sia posizionata correttamente.

Fissare il soffione **serrando a mano. Non utilizzare una chiave né una pinza.**

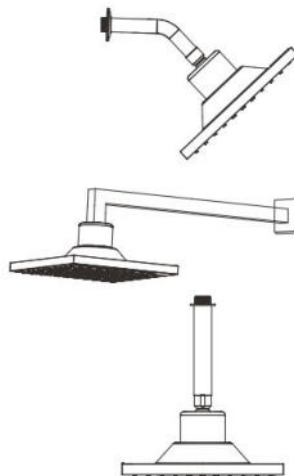
In fase di installazione del soffione stringere **a mano. Non serrare troppo fortemente. Non utilizzare una chiave né una pinza.** Serrare eccessivamente i raccordi compromette l'integrità del sistema.





Se si desidera maggiore pressione è possibile rimuovere la rondella di controllo del flusso.

Utilizzo consigliato



Inclinare il sensore a infrarossi su e giù per regolare il raggio di azione

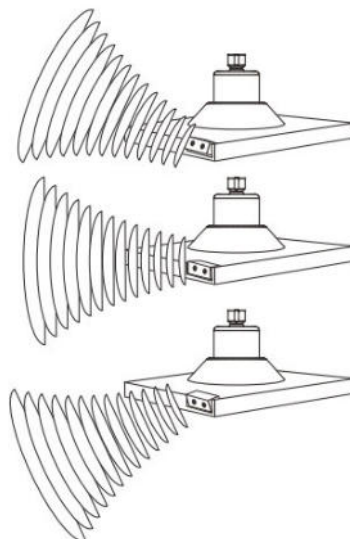


Tabella problemi e soluzioni		
Problema	Causa	Soluzione
Basso flusso acqua	- le tubazioni dell'acqua sono sovraccariche	- collegare la valvola all'alimentazione principale dell'acqua calda e fredda
	- le valvole non sono regolate correttamente	- controllare e pulire la rondella di controllo del flusso
	- c'è dello sporco nelle tubature o nella valvola	- togliere la rondella di controllo del flusso

## Pulizia

Per la pulizia utilizzare solo prodotti non aggressivi. NON UTILIZZARE DETERGENTI a base di chetoni, idrocarburi, acidi, esteri ed eteri. Per la disinfezione attenersi alle raccomandazioni di utilizzo del prodotto. Dopo aver pulito il soffione sciacquare sempre con acqua pulita.

## Garanzia

- Sono esclusi dalla garanzia i componenti soggetti ad usura
- Non sono coperti da garanzia danni dovuti ad errato montaggio, uso improprio e errata manutenzione (p.e. utilizzo di detersivi inappropriati).
- Non sono coperti da garanzia danni derivanti dall'utilizzo di ricambi non originali.
- Non sono coperti da garanzia eventuali danni derivanti da interventi non eseguiti da tecnici specializzati.
- Non sono coperti da garanzia danni dovuti al gelo, al calcare o ad altre impurità all'interno della doccia.

In presenza di problemi coperti da garanzia il prodotto dovrà essere reso al venditore.

- Il prodotto dovrà essere accuratamente imballato e completo di ogni sua parte e di tutti gli accessori;
- Dovrà essere dettagliatamente descritta la motivazione del reso e fornita la prova di acquisto (fattura o scontrino fiscale);
- Le spese di spedizione del reso sono a carico dell'acquirente;
- Il prodotto reso sarà controllato presso il venditore e riparato oppure sostituito ad insindacabile giudizio del venditore stesso.

Produzione: M8 IMP & EXP CO., LTD  
 Indirizzo: No 5, Longxi Industrial Area  
 Yuhuan, Zhejiang, CHINA

Made in China Importato in Italia da M.P.C. srl - Via Tortona, 21 - 20126 Milano Italia Tel +39 02 47758004  
 e-mail [info@mpcshop.it](mailto:info@mpcshop.it) sito web [www.sinedtechnology.com](http://www.sinedtechnology.com)

Il marchio SINED e il logo SINED sono registrati da SINED VENTAS ONLINE S.L.U. EUTM 018196373

## ENGLISH

### USE AND MAINTENANCE MANUAL

This manual is an integral part of the product you have purchased. It contains important information for the installation and use of the product. Before using the product, read the instructions carefully, especially the safety warnings. Failure to follow the instructions and warnings can result in serious personal injury and damage to the product. The instructions provided are based on the standards and regulations valid in the European Union. For other countries follow the specific regulations. Keep the instructions for future reference and pass them on to third parties.

### INTENDED USE

A shower with a separate hot and cold water supply is designed for indoor and outdoor use. Use this product only as described in the instructions. Any other use may cause damage to property or even personal injury. This product is not a toy. The manufacturer or seller accepts no responsibility for any damage resulting from improper use or use not in accordance with the stated purpose.

### Safety warnings

**Carefully read and follow all the warnings and instructions. Failure to comply may result in property damage, serious personal injury or even death. These warnings, instructions and product safety precautions cover many, but not all, of the possible hazards and risks. You are advised to exercise caution and to evaluate all hazardous situations correctly. Improper use of the product may also result in death.**

**Caution! All repairs must be carried out by qualified personnel only to avoid possible hazards. If necessary, contact a qualified technician. In the event of self-initiated repairs, improper installation or misuse, liability and warranty claims will void. Only spare parts that correspond to the original product data may be used for repairs.**

**WARNING! Hazards for children and persons with reduced physical, sensory or mental capabilities or lack of experience and knowledge: Children must not play with this product. Cleaning must not be carried out by children or persons with reduced physical, sensory or mental capabilities.**

**NOTA: Rischio di danneggiamento! Il prodotto può essere danneggiato da un uso improprio.**

### Content control

**WARNING! Danger of damage to the product! If the packaging is opened with a sharp knife or other pointed tool without due care, the contents may be damaged. Therefore, be careful when opening the packaging:**

- Take the product out of the package
- Check the contents of the package
- Check that the product and its individual components are intact and undamaged. If this is not the case, do not use the product and contact the seller immediately.

**The package contains:**

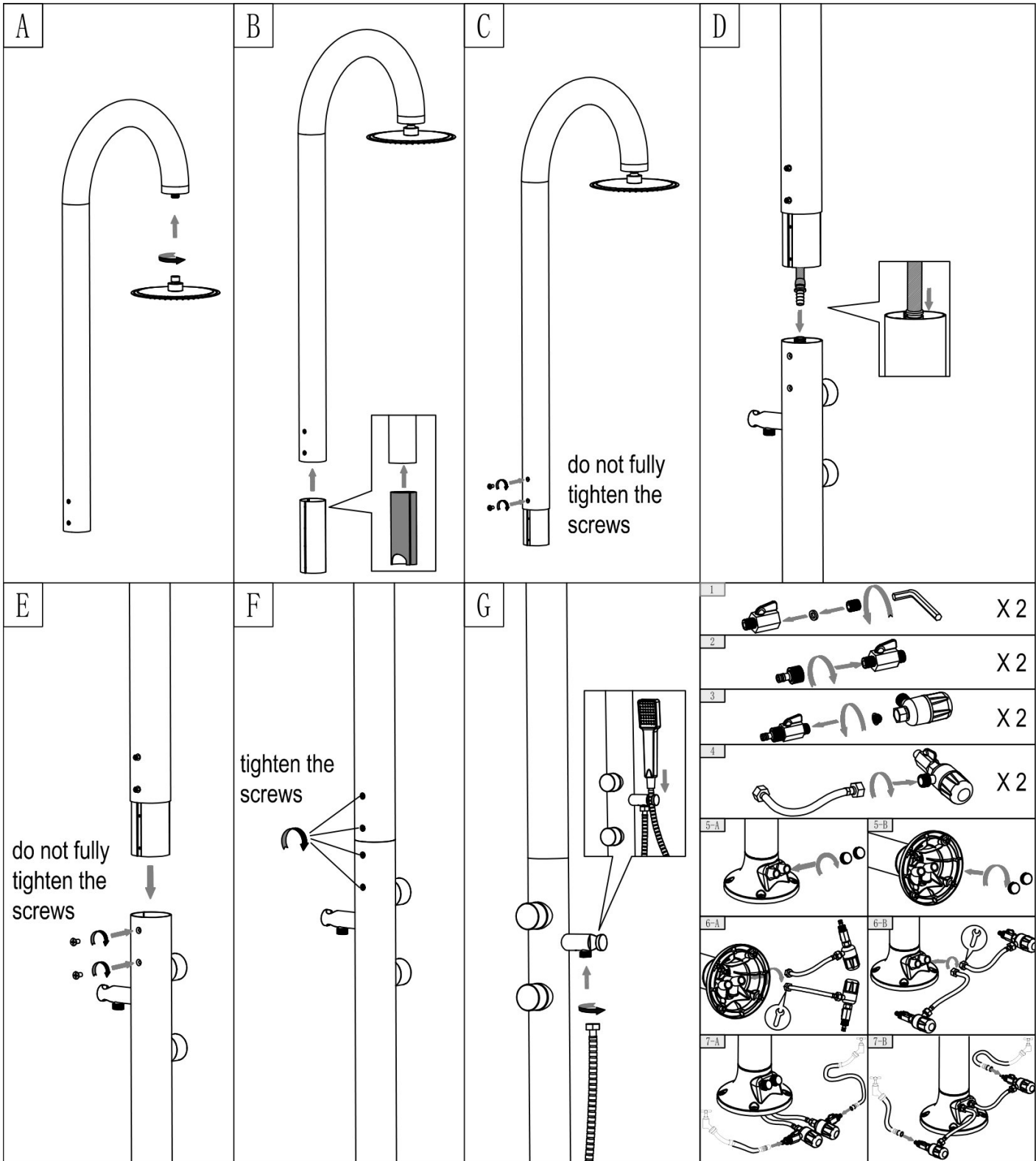
- Shower with mixer and shower head as well as additional accessories (e.g. foot-washing tap or hand shower etc.) depending on the model purchased
- Installation kit complete with screws
- 2 anti-scale filters
- 1 protective bag
- Use and maintenance manual
- 2 inlet taps

**1) Installation**

The installation must be carried out by skilled personnel on a solid support, perfectly flat and level, able to support the weight of the shower and prevent it from falling.

We recommend that you do not drill directly through the holes in the base of the shower.

Follow the diagrams below for installation and assembly:



## 2) Use

Showers are particularly susceptible to impurities and limescale and, if installed outdoors, to low temperatures during the winter period.

- It is recommended to flush the pipes by running the water for at least 5 minutes to remove any debris that may be in the pipes. Make sure that only clean water without debris comes out.
- To prevent scale formation, it is strongly recommended that you install the supplied scale filters at the water inlet and periodically clean the shower, nozzles and shower head.
- Before the winter period or in case of prolonged non-use, it is recommended to turn off the water supply and empty the shower completely. Also, during the winter period, it is advisable to disassemble the shower and store it in a dry place and to protect the shower with suitable covers or the bag provided.

## 3) Cleaning

- To prevent limescale stains from forming on the exterior of the shower, simply wipe it with a damp, soapy cloth, rinse it and dry it.
- Do not use harsh or abrasive cleaners or those containing alcohol, hydrochloric acid or phosphoric acid.
- DO NOT USE SALT OR ANTIFREEZE IN THE WATER TO PREVENT FREEZING. THIS WILL VOID THE PRODUCT WARRANTY.

## 4) Warranty

The provisions in force in the European Community shall apply.

SINED showers have a 2-year warranty from the date of purchase against defects in materials and workmanship.

- The warranty does not cover components subject to wear and tear, including mixers, shower heads, taps, etc..
- The warranty does not cover damage due to incorrect assembly, improper use and incorrect maintenance (e.g. use of inappropriate cleaning agents).
- Damage resulting from the use of non-original spare parts is not covered by the warranty.
- The warranty does not cover any damage resulting from work not carried out by specialized technicians.
- Damage due to frost, limescale or other impurities inside the shower is not covered by the warranty.

In the presence of problems covered by the warranty, the product must be returned to the seller.

- The product must be carefully packaged and complete with all its parts and accessories;
- Must be described in detail the reason for return and provided proof of purchase (invoice or receipt);
- Return shipping costs are the responsibility of the buyer;
- The returned product will be checked by the seller and repaired or replaced at the unquestionable discretion of the seller.

**SHOWER HEADS**  
**USE & MAINTENANCE MANUAL**



**SHOWER HEAD-LED-5 - 3F169**



The photo is indicative only. The actual product may appear slightly different in coloration.

## **USE AND MAINTENANCE MANUAL**

This manual is an integral part of the product purchased. It contains important information for the installation and use of the product. Before using the product, read the instructions carefully, especially the safety warnings. Failure to follow the instructions and warnings may result in serious personal injury and to the product. The instructions provided are based on the rules and regulations valid in the European Union. For other countries, please comply with the relevant specific provisions. Keep the instructions in case of future need and pass them on to a third party.

### **INTENDED USE**

Use the product only as described in the instructions. Any other use can cause damage to property or even people. This product is not a toy. The manufacturer or seller assumes no liability for any damage resulting from incorrect use or use that does not comply with the stated intended use.

### **Safety Warnings**

**Carefully read and obey all warnings and instructions. Failure to comply with them may result in property damage, serious personal injury, or even death. These warnings, instructions, and product safety provisions encompass many but not all possible risks and hazards. It is recommended to exercise caution and correctly assess all hazardous situations. Improper use of the product could also cause danger to life.**

**Attention! Any repairs must only be carried out by qualified personnel in order to avoid possible hazards. If necessary, contact a qualified technician. In the event of self-repairs, improper installation or incorrect use, liability and warranty claims are void. Only spare parts that correspond to the original product data may be used for repairs.**

**WARNING! Hazards to children and persons with reduced physical, sensory or mental capabilities or lack of experience and knowledge: Children shall not play with this product. Cleaning shall not be carried out by children or persons with reduced physical, sensory or mental capabilities.**

**NOTE: Risk of damage! The product can be damaged by improper use.**

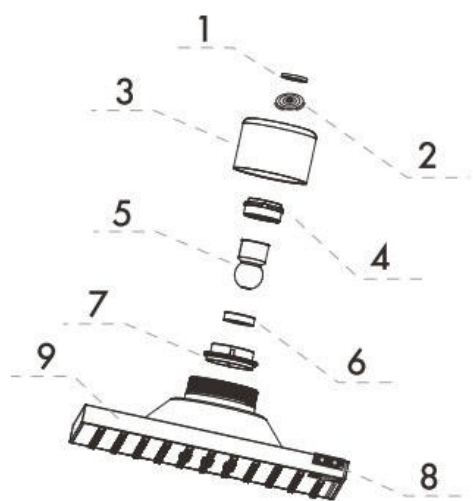
### **Content control**

**WARNING! Risk of damaging the product! If the packaging is opened without proper care with a sharp knife or other sharp tools, the contents may be damaged. When opening the packaging, be very careful!**

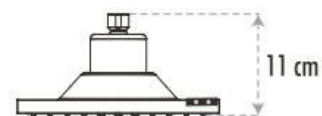
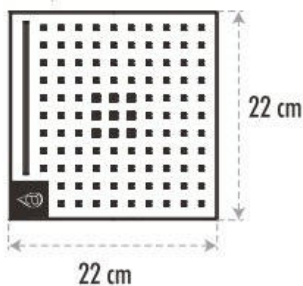
Check that the product and the individual components are intact and undamaged. If not, do not use the product and contact the seller immediately.

### **Parts List**





Numero	Descrizione	quantità
1	Rondella	1
2	Rondella di controllo del flusso (9,5 L/min.)	1
3	Dado di finitura	1
4	Rondella bianca in nylon	1
5	Giunto sferico	1
6	Rondella del giunto sferico nera	1
7	Fermo del giunto sferico	1
8	Sensore a infrarossi regolabile	1
9	Soffione	1



The model shown in the installation steps may differ from the one contained in the package. However, the connections and installation steps remain the same.

## Installation

Assembly and assembly of the shower head must be carried out by experienced persons or by your trusted plumber.

It is advisable to cover the base of the shower to avoid losing any components of the shower head.

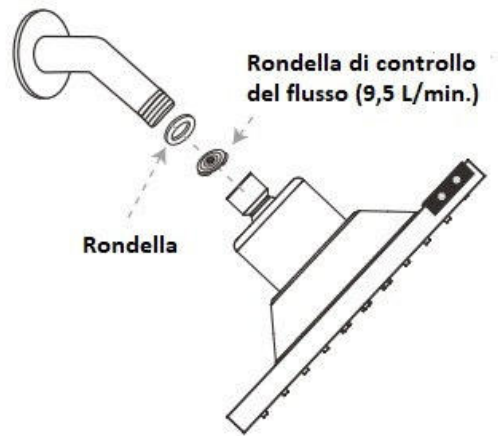
Before starting the installation, turn off the water supply, both cold and hot.

Remove the existing shower head being careful not to unscrew the arm.

Before installing the shower head, make sure the rubber washer is properly seated.

Secure the shower head **by hand tightening. Do not use a wrench or pliers.**

When installing the shower head, tighten **by hand. Do not tighten too tightly. Do not use a wrench or pliers.** Overtightening the fittings compromises the integrity of the system.



If more pressure is desired, the flow control washer can be removed.

#### Recommended Use



Tilt the infrared sensor up and down to adjust its range

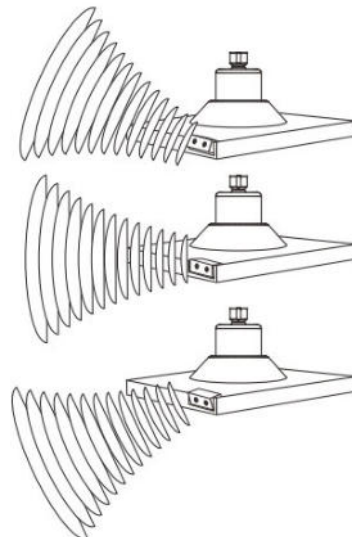


Tabella problemi e soluzioni		
Problema	Causa	Soluzione
Basso flusso acqua	- le tubazioni dell'acqua sono sovraccariche	- collegare la valvola all'alimentazione principale dell'acqua calda e fredda
	- le valvole non sono regolate correttamente	- controllare e pulire la rondella di controllo del flusso
	- c'è dello sporco nelle tubature o nella valvola	- togliere la rondella di controllo del flusso

## Cleanliness

For cleaning, use only non-aggressive products. DO NOT USE DETERGENTS based on ketones, hydrocarbons, acids, esters and ethers. For disinfection, follow the recommendations for use of the product. After cleaning the shower head, always rinse with clean water.

## Guarantee

- Components subject to wear and tear are excluded from the warranty
- Damage due to incorrect installation, improper use and incorrect maintenance (e.g. use of inappropriate cleaning agents) is not covered by the warranty.
- Damage resulting from the use of non-original spare parts is not covered by the warranty.
- Any damage resulting from interventions not carried out by specialized technicians is not covered by the warranty.
- Damage due to frost, limescale or other impurities inside the shower is not covered by the warranty.

In the event of a warranty problem, the product must be returned to the seller.

- The product must be carefully packaged and complete with all its parts and accessories;
- The reason for the return must be described in detail and proof of purchase (invoice or receipt) must be provided;
- The return shipping costs are the responsibility of the buyer;
- The returned product will be checked at the seller's premises and repaired or replaced at the seller's sole discretion.

Production: M8 IMP&EXP CO., LTD  
 Indirizzo: No 5, Longxi Industrial Area  
 Yuhuan, Zhejiang, CHINA

Made in China Imported to Italy by M.P.C. srl - Via Tortona, 21 - 20126 Milan Italy Tel +39 02 47758004 e-mail [info@mpcshop.it](mailto:info@mpcshop.it) website [www.sinedtechnology.com](http://www.sinedtechnology.com)

The SINED trademark and the SINED logo are registered by SINED VENTAS ONLINE S.L.U. EUTM 018196373

## DEUTSCH

### BENUTZER- UND WARTUNGSHANDBUCH

Dieses Handbuch ist ein wesentlicher Bestandteil des *erworbenen* Produkts. Sie enthält wichtige Informationen für die Installation und den Gebrauch des Produkts. Lesen Sie vor der Verwendung des Produkts die Anweisungen sorgfältig durch, insbesondere die Sicherheitshinweise. Die Nichtbeachtung der Anweisungen und Warnhinweise kann zu schweren Verletzungen und Schäden am Produkt führen. Die gegebenen Anweisungen basieren auf den in der Europäischen Union geltenden Normen und Vorschriften. Für andere Länder sind die jeweiligen Vorschriften zu beachten. Bewahren Sie die Anleitung zum Nachschlagen auf und geben Sie sie an Dritte weiter.

### VERWENDUNGSZWECK

Eine Dusche mit getrennter Warm- und Kaltwasserzufuhr ist für den Gebrauch in Innen- und Außenbereichen konzipiert. Verwenden Sie das Produkt nur wie in der Gebrauchsanweisung beschrieben. Jede andere Verwendung kann zu Sach- oder sogar Personenschäden führen. Dieses Produkt ist kein Spielzeug. Der Hersteller oder Verkäufer übernimmt keine Haftung für Schäden, die durch unsachgemäßen oder falschen Gebrauch entstehen.

### Sicherheitshinweise

**Lesen Sie alle Warnhinweise und Anweisungen sorgfältig durch und beachten Sie sie. Die Nichtbeachtung kann zu Sachschäden, schweren Verletzungen oder sogar zum Tod führen. Diese Warnhinweise, Anweisungen und Produktsicherheitsbestimmungen decken viele, aber nicht alle möglichen Gefahren und Risiken ab. Bitte achten Sie auf alle Gefahrensituationen und schätzen Sie diese richtig ein. Eine unsachgemäße Verwendung des Produkts kann ebenfalls lebensbedrohlich sein.**

**Achtung! Alle Reparaturarbeiten sollten nur von qualifiziertem Personal durchgeführt werden, um mögliche Gefahren zu vermeiden. Wenden Sie sich bei Bedarf an einen qualifizierten Techniker. Bei eigenständig durchgeführten Reparaturen, unsachgemäßer Montage oder falscher Bedienung und Anwendung erlöschen die Haftungs- und Gewährleistungsansprüche. Für Reparaturen dürfen nur Ersatzteile verwendet werden, die den ursprünglichen Produktdaten entsprechen.**

**WARNUNG! Gefahren für Kinder und Personen mit eingeschränkten physischen, sensorischen oder geistigen Fähigkeiten oder Mangel an Erfahrung und Wissen: Kinder dürfen nicht mit diesem Produkt spielen. Die Reinigung darf nicht von Kindern oder Personen mit eingeschränkten körperlichen, sensorischen oder geistigen Fähigkeiten durchgeführt werden.**

**HINWEIS! Beschädigungsgefahr! Durch unsachgemäßen Umgang kann das Produkt beschädigt werden.**

### Kontrolle des Lieferumfanges

**ACHTUNG! Beschädigungsgefahr! Wird die Verpackung unvorsichtig mit einem scharfen Messer oder anderen spitzen Werkzeugen geöffnet, kann der Inhalt beschädigt werden. Achten Sie bitte beim Öffnen der Verpackung darauf.**

- Nehmen Sie das Produkt aus der Verpackung
- Überprüfen Sie den Inhalt der Verpackung
- Überprüfen Sie, ob das Produkt und seine Einzelteile intakt und unbeschädigt sind. Sollte dies nicht der Fall sein, verwenden Sie das Produkt nicht und wenden Sie sich unverzüglich an den Verkäufer.

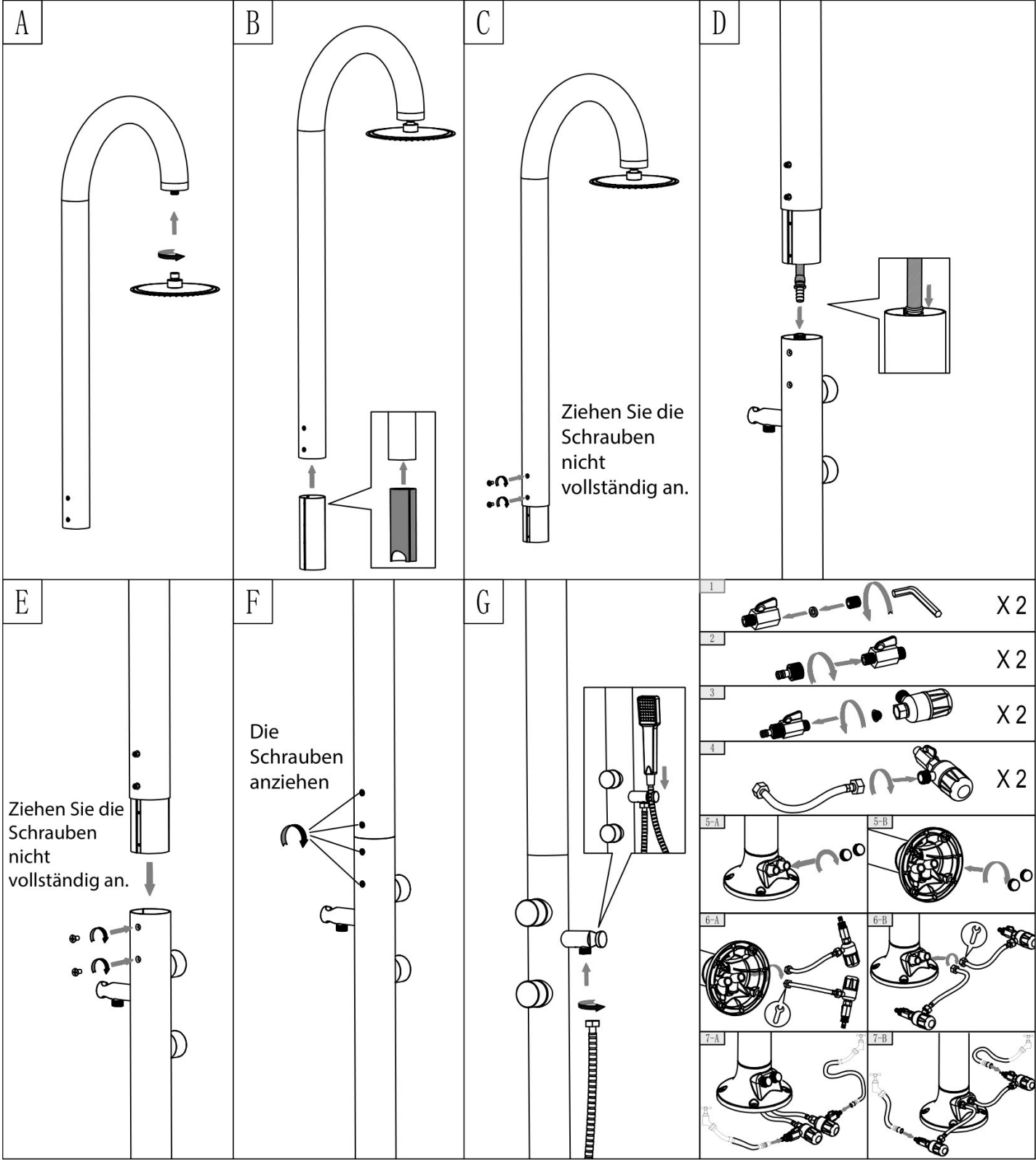
Die Packung enthält:

- Dusche mit Mischbatterie und Kopfbrause sowie zusätzlichem Zubehör (z.B. Fußwaschhahn oder Handbrause etc.) je nach gekauftem Modell
- Einbausatz komplett mit Schrauben
- 2 Kalkschutz-Filter
- 1 Schutzhülle
- Bedienungs- und Wartungsanleitung
- 2 Einlasshähne

### **1) Montage**

Die Montage muss von Fachleuten auf einem soliden, vollkommen ebenen Untergrund vorgenommen werden, der in der Lage ist, das Gewicht der Dusche zu tragen und zu verhindern, dass sie umkippt.

Wir empfehlen Ihnen, nicht direkt durch die Löcher im Duschteller zu bohren. Befolgen Sie die nachstehenden Diagramme zur Installation und Montage.



## 2) Benutzung

Diese nDuschen sind besonders empfindlich gegenüber Verunreinigungen und Kalkablagerungen und, wenn sie im Freien aufgestellt sind, gegenüber niedrigen Temperaturen während der Wintermonate.

- Bevor Sie den Wasserschlauch an die Dusche anschließen, lassen Sie das Wasser mindestens 5 Minuten lang laufen, um eventuelle Ablagerungen in den Rohren zu entfernen. Achten Sie darauf, dass nur sauberes Wasser ohne Rückstände austritt.
- Um die Bildung von Kalkablagerungen zu verhindern, wird dringend empfohlen, die mitgelieferten Kalkfilter am Wasserzulauf zu installieren und die Dusche, die Düsen und den Duschkopf regelmäßig zu reinigen.
- Vor der Winterzeit oder bei längerem Nichtgebrauch empfiehlt es sich, die Wasserzufuhr abzustellen und die Dusche vollständig zu entleeren.

Außerdem ist es ratsam, die Dusche im Winter abzubauen und an einem trockenen Ort zu lagern und sie mit geeigneten Abdeckungen oder der mitgelieferten Hülle zu schützen.

## 3) Reinigung

- Um die Bildung von Kalkflecken an der Außenseite der Dusche zu verhindern, reinigen Sie sie einfach mit einem feuchten Tuch und Seife, spülen Sie sie ab und trocknen Sie sie.
- Verwenden Sie keine aggressiven oder scheuernden Reinigungsmittel oder solche, die Alkohol, Salzsäure oder Phosphorsäure enthalten.
- VERWENDEN SIE KEIN SALZ ODER FROSTSCHUTZMITTEL IM WASSER, UM EIN EINFRIEREN ZU VERHINDERN. DIES FÜHRT ZUM ERLÖSCHEN DER PRODUKTGARANTIE.

## 4) Garantie

Es gelten die in der Europäischen Gemeinschaft geltenden Bestimmungen.

SINED-Duschen haben eine 2-Jahres-Garantie ab dem Kaufdatum auf Material- und Verarbeitungsfehler.

- Von der Garantie ausgenommen sind Verschleißteile wie Armaturen, Duschköpfe, Wasserhähne usw.
- Die Garantie erstreckt sich nicht auf Schäden, die durch unsachgemäße Installation, unsachgemäßen Gebrauch und falsche Wartung (z.B. Verwendung ungeeigneter Reinigungsmittel) entstanden sind.
- Schäden, die durch die Verwendung von Nicht-Original-Ersatzteilen entstehen, sind nicht von der Garantie abgedeckt.
- Die Garantie deckt keine Schäden ab, die durch nicht von einem Fachmann durchgeführte Arbeiten entstanden sind.
- Schäden, die durch Frost, Kalk oder andere Verunreinigungen im Inneren der Dusche verursacht werden, fallen nicht unter die Garantie.

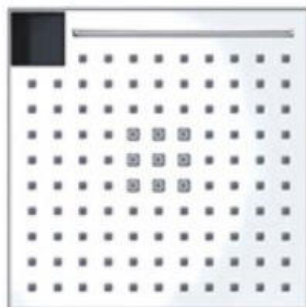
Im Falle von Problemen, die unter die Garantie fallen, muss das Produkt an den Verkäufer zurückgeschickt werden.

- Das Produkt muss sorgfältig verpackt und vollständig mit allen Teilen und Zubehörteilen sein;
- Der Grund für die Rücksendung muss detailliert beschrieben werden und ein Kaufnachweis (Rechnung oder Quittung) muss vorgelegt werden;

**DUSCHKÖPFE**  
**BEDIENUNGS- UND WARTUNGSHANDBUCH**



**DUSCHKOPF-LED-5 - 3F169**



Das Foto ist nur indikativ. Das eigentliche Produkt kann in der Färbung etwas anders aussehen.



## **BEDIENUNGS- UND WARTUNGSHANDBUCH**

Dieses Handbuch ist ein integraler Bestandteil des gekauften Produkts. Sie enthält wichtige Informationen für die Installation und Verwendung des Produkts. Lesen Sie vor der Verwendung des Produkts die Gebrauchsanweisung sorgfältig durch, insbesondere die Sicherheitshinweise. Die Nichtbeachtung der Anweisungen und Warnhinweise kann zu schweren Verletzungen des Produkts führen. Die bereitgestellten Anweisungen basieren auf den in der Europäischen Union geltenden Regeln und Vorschriften. Für andere Länder beachten Sie bitte die jeweiligen spezifischen Bestimmungen. Bewahren Sie die Anleitung für den Fall einer späteren Notwendigkeit auf und geben Sie sie an Dritte weiter.

## **BESTIMMUNGSGEMÄSSE VERWENDUNG**

Verwenden Sie das Produkt nur wie in der Gebrauchsanweisung beschrieben. Jede andere Verwendung kann zu Sach- oder sogar Personenschäden führen. Dieses Produkt ist kein Spielzeug. Der Hersteller bzw. Verkäufer übernimmt keine Haftung für Schäden, die durch unsachgemäße oder nicht dem angegebenen Verwendungszweck entsprechende Verwendung entstehen.

### **Sicherheitshinweise**

**Lesen und befolgen Sie sorgfältig alle Warnungen und Anweisungen. Die Nichtbeachtung kann zu Sachschäden, schweren Verletzungen oder sogar zum Tod führen. Diese Warnungen, Anweisungen und Produktsicherheitsbestimmungen umfassen viele, aber nicht alle möglichen Risiken und Gefahren. Es wird empfohlen, Vorsicht walten zu lassen und alle Gefahrensituationen richtig einzuschätzen. Auch eine unsachgemäße Anwendung des Produkts kann zu Lebensgefahr führen.**

**Aufmerksamkeit! Etwaige Reparaturen dürfen nur von qualifiziertem Personal durchgeführt werden, um mögliche Gefahren zu vermeiden. Wenden Sie sich bei Bedarf an einen qualifizierten Techniker. Bei Selbstreparaturen, unsachgemäßem Einbau oder unsachgemäßer Verwendung entfallen Haftungs- und Gewährleistungsansprüche. Für Reparaturen dürfen nur Ersatzteile verwendet werden, die den originalen Produktdaten entsprechen.**

**WARNUNG! Gefährdung von Kindern und Personen mit eingeschränkten körperlichen, sensorischen oder geistigen Fähigkeiten oder mangelnder Erfahrung und mangelndem Wissen: Kinder dürfen nicht mit diesem Produkt spielen. Die Reinigung darf nicht von Kindern oder Personen mit eingeschränkten körperlichen, sensorischen oder geistigen Fähigkeiten durchgeführt werden.**

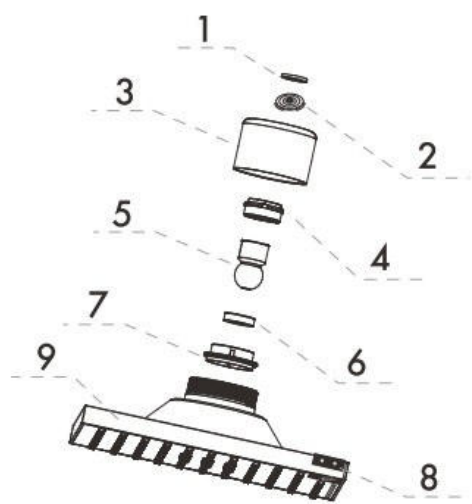
**HINWEIS: Beschädigungsgefahr! Das Produkt kann durch unsachgemäßen Gebrauch beschädigt werden.**

### **Inhaltskontrolle**

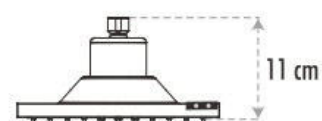
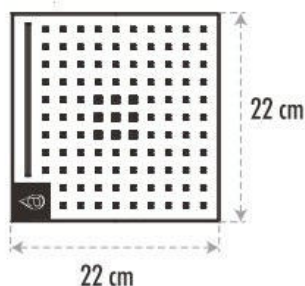
**WARNUNG! Gefahr der Beschädigung des Produkts! Wenn die Verpackung unsachgemäß mit einem scharfen Messer oder anderen scharfen Werkzeugen geöffnet wird, kann der Inhalt beschädigt werden. Seien Sie beim Öffnen der Verpackung sehr vorsichtig!**

Überprüfen Sie, ob das Produkt und die einzelnen Komponenten intakt und unbeschädigt sind. Wenn nicht, verwenden Sie das Produkt nicht und wenden Sie sich umgehend an den Verkäufer.

## Stückliste



Numero	Descrizione	quantità
1	Rondella	1
2	Rondella di controllo del flusso (9,5 L/min.)	1
3	Dado di finitura	1
4	Rondella bianca in nylon	1
5	Giunto sferico	1
6	Rondella del giunto sferico nera	1
7	Fermo del giunto sferico	1
8	Sensore a infrarossi regolabile	1
9	Soffione	1



Das in den Installationsschritten gezeigte Modell kann von dem im Paket enthaltenen Modell abweichen. Die Anschlüsse und Installationsschritte bleiben jedoch gleich.

## Installation

Die Montage und Montage des Duschkopfes muss von erfahrenen Personen oder vom Klempner Ihres Vertrauens durchgeführt werden.

Es ist ratsam, den Boden der Dusche abzudecken, um zu vermeiden, dass Bestandteile des Duschkopfes verloren gehen.

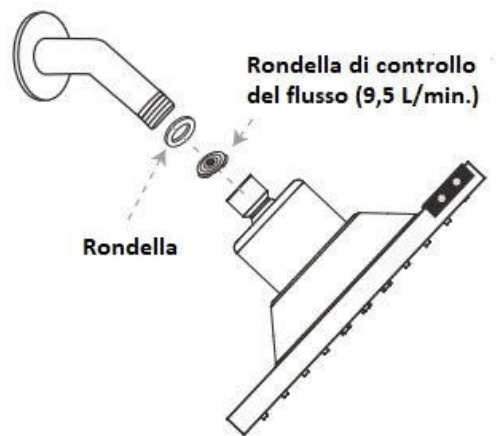
Bevor Sie mit der Installation beginnen, schalten Sie die Wasserzufuhr ab, sowohl die kalte als auch die heiße.

Entfernen Sie den vorhandenen Duschkopf und achten Sie darauf, den Arm nicht abzuschrauben.

Vergewissern Sie sich vor dem Einbau des Duschkopfes, dass die Gummiwaschanlage richtig sitzt.

Befestigen Sie den Duschkopf **mit der Hand**. **Verwenden Sie keinen Schraubenschlüssel oder eine Zange**.

Wenn Sie den Duschkopf installieren, ziehen Sie ihn **von Hand fest**. **Nicht zu fest anziehen**. **Verwenden Sie keinen Schraubenschlüssel oder eine Zange**. Ein zu starkes Anziehen der Armaturen gefährdet die Integrität des Systems.



Wenn mehr Druck gewünscht wird, kann die Durchflusskontrollscheibe entfernt werden.

Verzehrempfehlung



Neigen Sie den Infrarotsensor nach oben und unten, um seine Reichweite einzustellen

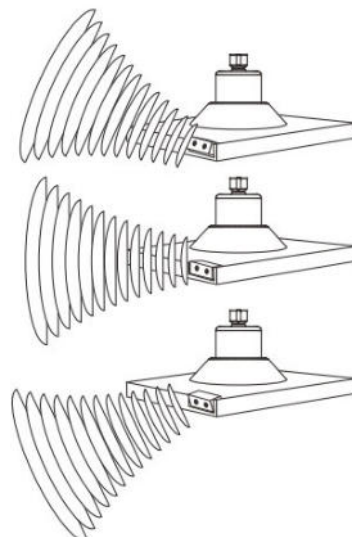


Tabella problemi e soluzioni		
Problema	Causa	Soluzione
Basso flusso acqua	- le tubazioni dell'acqua sono sovraccariche	- collegare la valvola all'alimentazione principale dell'acqua calda e fredda
	- le valvole non sono regolate correttamente	- controllare e pulire la rondella di controllo del flusso
	- c'è dello sporco nelle tubature o nella valvola	- togliere la rondella di controllo del flusso

## Sauberkeit

Verwenden Sie zur Reinigung nur nicht aggressive Produkte. VERWENDEN SIE KEINE REINIGUNGSMITTEL auf der Basis von Ketonen, Kohlenwasserstoffen, Säuren, Estern und Ethern. Befolgen Sie zur Desinfektion die Gebrauchsanweisung des Produkts. Spülen Sie den Duschkopf nach der Reinigung immer mit klarem Wasser ab.

## Garantie

- Verschleißteile sind von der Garantie ausgeschlossen
- Schäden, die durch unsachgemäße Installation, unsachgemäßen Gebrauch und falsche Wartung (z.B. Verwendung ungeeigneter Reinigungsmittel) entstehen, fallen nicht unter die Garantie.
- Schäden, die durch die Verwendung von Nicht-Original-Ersatzteilen entstehen, fallen nicht unter die Garantie.
- Schäden, die auf Eingriffe zurückzuführen sind, die nicht von spezialisierten Technikern durchgeführt wurden, fallen nicht unter die Garantie.
- Schäden durch Frost, Kalk oder andere Verunreinigungen im Inneren der Dusche fallen nicht unter die Garantie.

Im Falle eines Garantieproblems muss das Produkt an den Verkäufer zurückgeschickt werden.

- Das Produkt muss sorgfältig verpackt und mit allen Teilen und Zubehörteilen vollständig sein;
- Der Grund für die Rücksendung muss detailliert beschrieben und ein Kaufbeleg (Rechnung oder Quittung) vorgelegt werden;
- Die Rücksendekosten gehen zu Lasten des Käufers;
- Das zurückgegebene Produkt wird beim Verkäufer überprüft und nach eigenem Ermessen repariert oder ersetzt.

Produktion: M8 IMP&EXP CO., LTD  
 Indirizzo: Nr. 5, Industriegebiet Longxi  
 Yuhuan, Zhejiang, CHINA

Hergestellt in China Importiert nach Italien von M.P.C. srl - Via Tortona, 21 - 20126 Mailand Italien Tel +39 02 47758004 E-Mail [info@mpcshop.it](mailto:info@mpcshop.it) Website [www.sinedtechnology.com](http://www.sinedtechnology.com)

Die Marke SINED und das SNED-Logo sind eingetragen bei SINED VENTAS ONLINE S.L.U. UM-018196373

- Die Kosten der Rücksendung gehen zu Lasten des Käufers;
- Das zurückgegebene Produkt wird vom Verkäuferkundendienst überprüft und nach eigenem Ermessen des Verkäufers repariert oder ersetzt.

## FRANÇAIS

### MANUEL D'UTILISATION ET D'ENTRETIEN

Ce manuel fait partie intégrante du produit acheté. Il contient des informations importantes pour l'installation et l'utilisation du produit. Avant d'utiliser le produit, lisez attentivement les instructions, en particulier les avertissements de sécurité. Le non-respect des instructions et des avertissements peut entraîner des blessures graves et endommager le produit. Les instructions données sont basées sur les normes et réglementations en vigueur dans l'Union européenne. Pour les autres pays, suivez les réglementations spécifiques. Conservez les instructions pour pouvoir les consulter ultérieurement et, en cas de besoin, les transmettre à des tiers.

### UTILISATION CONFORME

Une douche avec une alimentation en eau chaude et froide séparée est conçue pour être utilisée à l'intérieur et à l'extérieur. N'utilisez le produit que comme décrit dans les instructions. Toute autre utilisation peut entraîner des dommages matériels ou même corporels. Ce produit n'est pas un jouet. Le fabricant ou le vendeur n'accepte aucune responsabilité pour tout dommage résultant d'une utilisation incorrecte ou inappropriée.

### Avertissements et consignes de sécurité

**Lisez attentivement et respectez tous les avertissements et instructions. Le non-respect de cette consigne peut entraîner des dommages matériels, des blessures graves ou même la mort. Ces avertissements, instructions et dispositions relatives à la sécurité des produits couvrent de nombreux dangers et risques possibles, mais pas tous. Veuillez prêter attention à toutes les situations dangereuses et les évaluer correctement. Une utilisation incorrecte du produit peut également mettre la vie en danger.**

**Attention ! Toute réparation ne doit être effectuée que par du personnel qualifié afin d'éviter tout risque. Si nécessaire, contactez un technicien qualifié. En cas de réparations effectuées par le client lui-même, d'installation incorrecte ou de mauvaise utilisation, la responsabilité et la garantie seront annulées. Seules les pièces de rechange correspondant aux données d'origine du produit peuvent être utilisées pour les réparations.**

**AVERTISSEMENT ! Dangers pour les enfants et les personnes aux capacités physiques, sensorielles ou mentales réduites ou manquant d'expérience et de connaissances : Les enfants ne doivent pas jouer avec ce produit. Le nettoyage ne doit pas être effectué par des enfants ou des personnes aux capacités physiques, sensorielles ou mentales réduites.**

**REMARQUE : Risque d'endommagement ! Le produit peut être endommagé en cas de utilisation inadéquate.**

## **Contrôle du contenu**

AVERTISSEMENT ! Risque d'endommagement du produit ! Si l'emballage est ouvert sans précaution à l'aide d'un couteau ou d'autres outils tranchants, le contenu peut être endommagé. Il faut donc faire très attention en ouvrant le colis !

Vérifiez que le produit et ses différents composants sont intacts et non endommagés. Si ce n'est pas le cas, n'utilisez pas le produit et contactez immédiatement le vendeur.

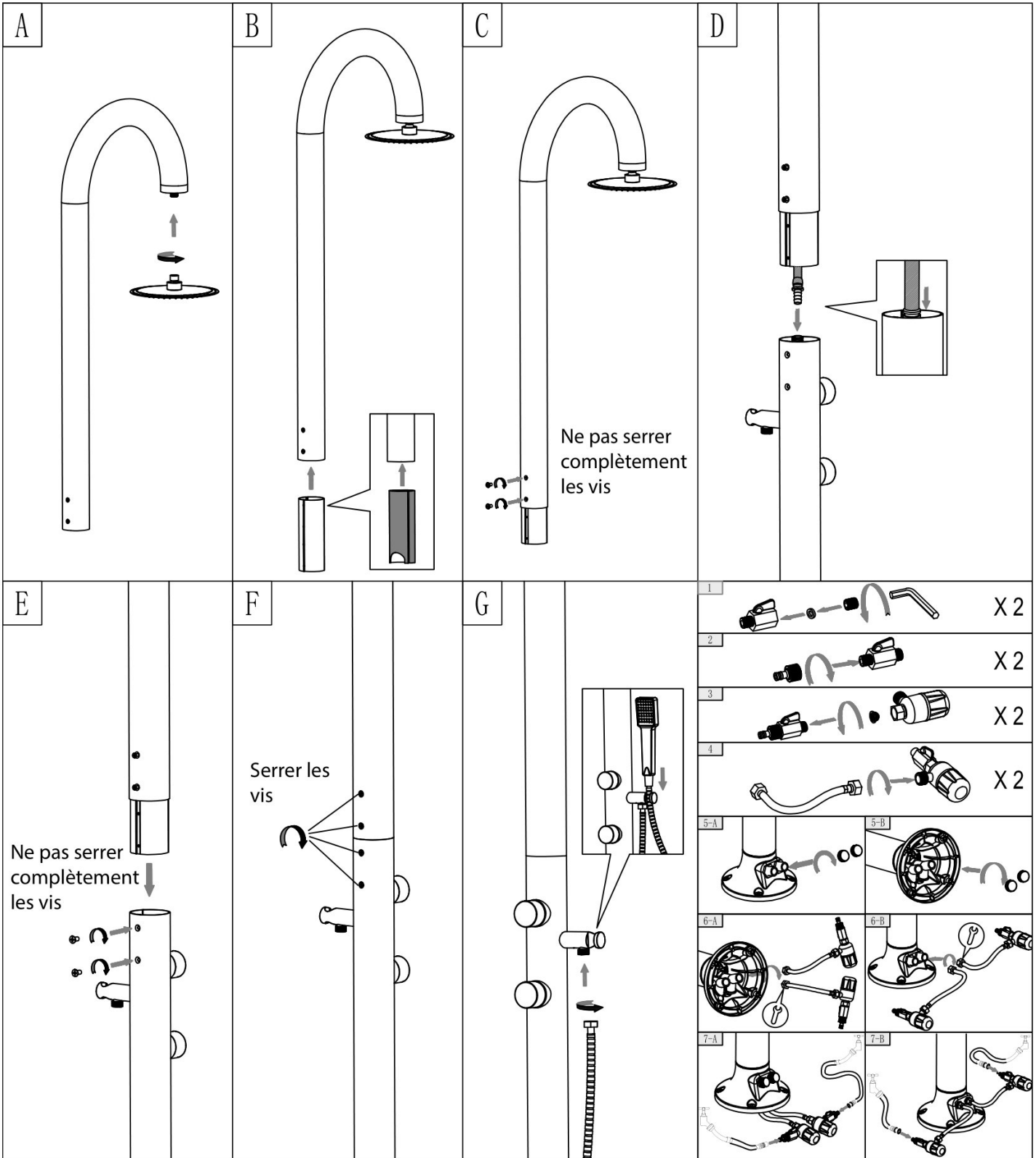
- Douche avec mitigeur et pommeau de douche ainsi que des accessoires supplémentaires (par exemple, un robinet rince-pieds ou une douchette à main, etc.) selon le modèle acheté
- Kit d'installation complet avec vis
- 2 filtres anti-calcaire
- 1 housse de protection
- Manuel d'utilisation et d'entretien
- 2 robinets d'entrée

### **1. Installation**

L'installation doit être effectuée par un personnel qualifié sur un support solide, parfaitement de niveau et capable de supporter le poids de la douche et d'éviter sa chute.

Nous vous recommandons de ne pas percer directement les trous à travers la base de la douche.

Suivez les schémas ci-dessous pour l'installation et le montage.



## 2. Utilisation

Les douches sont particulièrement sensibles aux impuretés et au calcaire et, si elles sont installées à l'extérieur, aux basses températures pendant la période hivernale.

- Avant de raccorder le tuyau d'eau à la douche, purgez la tuyauterie en faisant couler l'eau pendant au moins 5 minutes pour éliminer les débris qui pourraient se trouver dans les tuyaux. Assurez-vous que seule de l'eau propre sort sans résidu.
- Pour éviter l'accumulation de calcaire, nous recommandons vivement d'installer les filtres anticalcaires fournis à l'entrée de l'eau et de nettoyer périodiquement la douche, les buses et le pommeau de douche.
- Avant la période hivernale ou en cas de non-utilisation prolongée, il est recommandé de couper l'alimentation en eau et de vider complètement la douche.

En outre, pendant la période hivernale, il est conseillé de démonter la douche et de la stocker dans un endroit sec et de la protéger avec des couvertures appropriées ou avec la housse fournie.

## 3. Nettoyage

- Pour éviter les taches de calcaire sur l'extérieur de la douche, il suffit de l'essuyer avec un chiffon humide et du savon, de la rincer et de la sécher.
- N'utilisez pas de produits de nettoyage agressifs ou abrasifs ou contenant de l'alcool, de l'acide chlorhydrique ou de l'acide phosphorique.
- NE PAS UTILISER DE SEL OU D'ANTIGEL DANS L'EAU POUR ÉVITER LE GEL. CELA ANNULERAIT LA GARANTIE DU PRODUIT.

## 4. Garantie

Les dispositions en vigueur dans la Communauté européenne sont applicables.

Les douches SINED sont garanties 2 ans à compter de la date d'achat contre les défauts de matériaux et de fabrication.

- Sont exclus de la garantie les composants soumis à l'usure, notamment les mitigeurs, les pommeaux de douche, les robinets, etc.
- Les dommages dus à une installation incorrecte, à une utilisation inadéquate et à un entretien incorrect (par exemple, l'utilisation de produits de nettoyage inappropriés) ne sont pas couverts par la garantie.
- Les dommages résultant de l'utilisation de pièces de rechange non originales ne sont pas couverts par la garantie.
- La garantie ne couvre pas les dommages résultant de travaux non effectués par un technicien spécialisé.
- Les dommages causés par le gel, le calcaire ou d'autres impuretés à l'intérieur de la douche ne sont pas couverts par la garantie.

En cas de problèmes couverts par la garantie, le produit doit être retourné au vendeur.

- Le produit doit être soigneusement emballé et complet avec toutes les pièces et accessoires ;
- La raison du retour doit être décrite en détail et une preuve d'achat (facture ou reçu) doit être fournie ;
- Les frais de retour sont à la charge de l'acheteur ;
- Le produit retourné sera vérifié par le Service Après-Vente du vendeur et réparé ou remplacé à la seule discrétion du vendeur.



**POMMES DE DOUCHE**  
**MANUEL D'UTILISATION ET D'ENTRETIEN**



**POMMEAU DE DOUCHE-LED-5 - 3F169**



La photo n'est qu'indicative. Le produit réel peut sembler légèrement différent dans la coloration.

## **MANUEL D'UTILISATION ET D'ENTRETIEN**

Ce manuel fait partie intégrante du produit acheté. Il contient des informations importantes pour l'installation et l'utilisation du produit. Avant d'utiliser le produit, lisez attentivement les instructions, en particulier les avertissements de sécurité. Le non-respect des instructions et des avertissements peut entraîner des blessures graves et endommager le produit. Les instructions fournies sont basées sur les règles et réglementations en vigueur dans l'Union européenne. Pour les autres pays, veuillez vous conformer aux dispositions spécifiques applicables. Conservez les instructions en cas de besoin futur et transmettez-les à un tiers.

### **UTILISATION PRÉVUE**

Utilisez le produit uniquement comme décrit dans les instructions. Toute autre utilisation peut causer des dommages aux biens ou même aux personnes. Ce produit n'est pas un jouet. Le fabricant ou le vendeur n'assume aucune responsabilité pour tout dommage résultant d'une utilisation incorrecte ou non conforme à l'utilisation prévue.

### **Avertissements de sécurité**

**Lisez attentivement et respectez tous les avertissements et instructions. Le non-respect de ces règles peut entraîner des dommages matériels, des blessures graves ou même la mort. Ces avertissements, instructions et dispositions relatives à la sécurité des produits englobent de nombreux risques et dangers possibles, mais pas tous. Il est recommandé de faire preuve de prudence et d'évaluer correctement toutes les situations dangereuses. Une mauvaise utilisation du produit peut également mettre la vie en danger.**

**Attention! Toute réparation ne doit être effectuée que par du personnel qualifié afin d'éviter d'éventuels dangers. Si nécessaire, contactez un technicien qualifié. En cas d'auto-réparation, d'installation incorrecte ou d'utilisation incorrecte, les droits de responsabilité et de garantie sont nuls. Seules les pièces de rechange correspondant aux données d'origine du produit peuvent être utilisées pour les réparations.**

**AVERTISSEMENT! Dangers pour les enfants et les personnes ayant des capacités physiques, sensorielles ou mentales réduites ou un manque d'expérience et de connaissances : Les enfants ne doivent pas jouer avec ce produit. Le nettoyage ne doit pas être effectué par des enfants ou des personnes ayant des capacités physiques, sensorielles ou mentales réduites.**

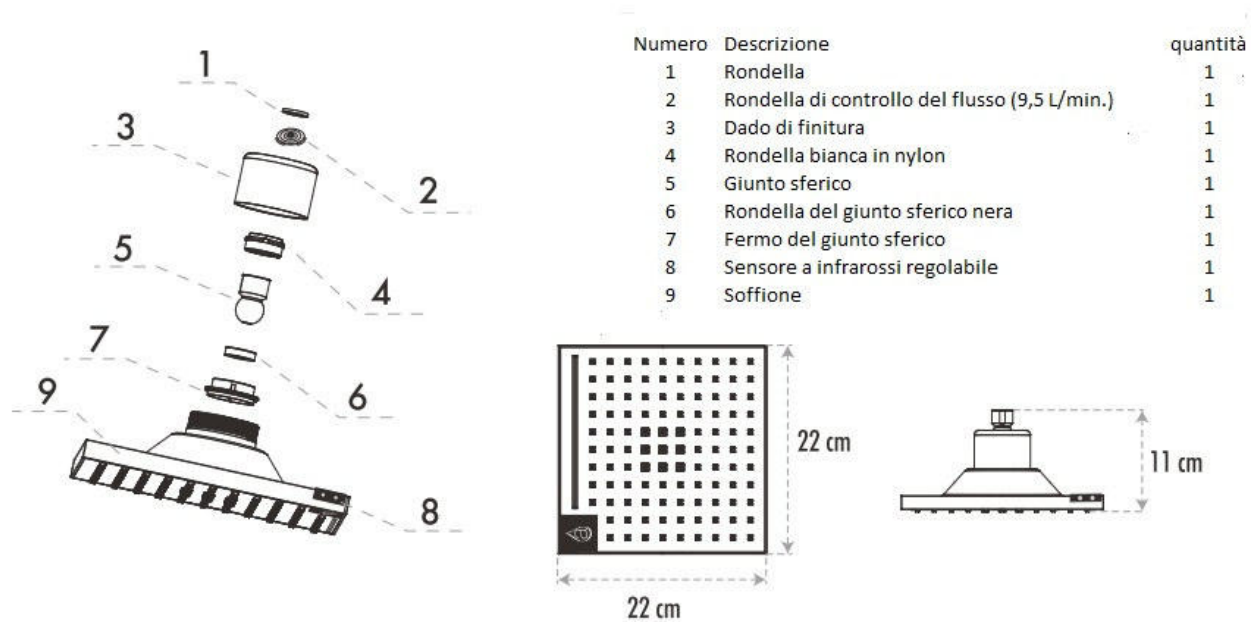
**REMARQUE : Risque d'endommagement ! Le produit peut être endommagé par une mauvaise utilisation.**

### **Contrôle du contenu**

**AVERTISSEMENT! Risque d'abîmer le produit ! Si l'emballage est ouvert sans précaution avec un couteau tranchant ou d'autres outils tranchants, le contenu peut être endommagé. Lors de l'ouverture de l'emballage, soyez très prudent !**

Vérifiez que le produit et les différents composants sont intacts et non endommagés. Si ce n'est pas le cas, n'utilisez pas le produit et contactez immédiatement le vendeur.

## Liste des pièces



Le modèle indiqué dans les étapes d'installation peut différer de celui contenu dans l'emballage. Cependant, les étapes de connexion et d'installation restent les mêmes.

## Installation

Le montage et le montage de la pomme de douche doivent être effectués par des personnes expérimentées ou par votre plombier de confiance.

Il est conseillé de couvrir la base de la douche pour éviter de perdre des composants de la pomme de douche.

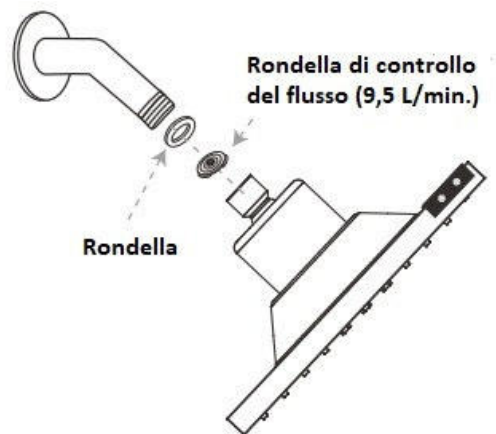
Avant de commencer l'installation, coupez l'alimentation en eau, froide et chaude.

Retirez la pomme de douche existante en faisant attention de ne pas dévisser le bras.

Avant d'installer la pomme de douche, assurez-vous que la rondelle en caoutchouc est correctement installée.

Fixez la pomme de douche **en la serrant à la main. N'utilisez pas de clé ou de pince.**

Lors de l'installation de la pomme de douche, serrez **à la main. Ne serrez pas trop fort. N'utilisez pas de clé ou de pince.** Un serrage excessif des raccords compromet l'intégrité du système.



Si vous souhaitez plus de pression, la laveuse à régulation de débit peut être retirée.

Utilisation recommandée



Inclinez le capteur infrarouge vers le haut et vers le bas pour ajuster sa portée

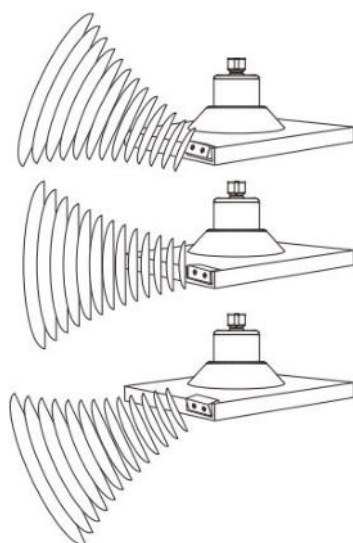


Tabella problemi e soluzioni		
Problema	Causa	Soluzione
Basso flusso acqua	- le tubazioni dell'acqua sono sovraccariche	- collegare la valvola all'alimentazione principale dell'acqua calda e fredda
	- le valvole non sono regolate correttamente	- controllare e pulire la rondella di controllo del flusso
	- c'è dello sporco nelle tubature o nella valvola	- togliere la rondella di controllo del flusso

## Propreté

Pour le nettoyage, n'utilisez que des produits non agressifs. N'UTILISEZ PAS DE DÉTERGENTS à base de cétones, d'hydrocarbures, d'acides, d'esters et d'éthers. Pour la désinfection, suivez les recommandations d'utilisation du produit. Après avoir nettoyé la pomme de douche, rincez toujours à l'eau claire.

## Garantie

- Les composants sujets à l'usure sont exclus de la garantie
- Les dommages dus à une installation incorrecte, à une mauvaise utilisation et à un entretien incorrect (par exemple, l'utilisation de produits de nettoyage inappropriés) ne sont pas couverts par la garantie.
- Les dommages résultant de l'utilisation de pièces de rechange non originales ne sont pas couverts par la garantie.
- Tout dommage résultant d'interventions non effectuées par des techniciens spécialisés n'est pas couvert par la garantie.
- Les dommages dus au gel, au calcaire ou à d'autres impuretés à l'intérieur de la douche ne sont pas couverts par la garantie.

En cas de problème de garantie, le produit doit être retourné au vendeur.

- Le produit doit être soigneusement emballé et complet avec toutes ses pièces et accessoires ;
- La raison du retour doit être décrite en détail et une preuve d'achat (facture ou reçu) doit être fournie ;
- Les frais de retour sont à la charge de l'acheteur ;
- Le produit retourné sera vérifié dans les locaux du vendeur et réparé ou remplacé à la seule discrétion du vendeur.

Production : M8 IMP & EXP CO., LTD  
 Indirizzo : No 5, zone industrielle de Longxi  
 Yuhuan, Zhejiang, CHINE

Fabriqué en Chine Importé en Italie par M.P.C. srl - Via Tortona, 21 - 20126 Milan Italie Tél +39 02 47758004 e-mail [info@mpcshop.it](mailto:info@mpcshop.it) site web [www.sinedtechnology.com](http://www.sinedtechnology.com)

La marque SINED et le logo SINED sont déposés par SINED VENTAS ONLINE S.L.U. EUTM 018196373

## **ESPAÑOL**

### **MANUAL DE USO Y MANTENIMIENTO**

Este manual es parte integrante del producto adquirido. Contiene información importante para la instalación y el uso del producto. Antes de utilizar el producto, lea atentamente las instrucciones, especialmente las advertencias de seguridad. El incumplimiento de las instrucciones y advertencias puede provocar lesiones personales graves y daños en el producto. Las instrucciones dadas se basan en las normas y reglamentos vigentes en la Unión Europea. Para otros países, siga la normativa específica. Conserve las instrucciones para futuras consultas y páselas a terceros.

### **USO PREVISTO**

Una ducha con suministro de agua caliente y fría por separado está diseñada para ser utilizada tanto en el interior como en el exterior. Utilice el producto únicamente como se describe en las instrucciones. Cualquier otro uso puede provocar daños materiales o incluso personales. Este producto no es un juguete. El fabricante o el vendedor no aceptan ninguna responsabilidad por los daños resultantes de un uso incorrecto o para el que no está previsto.

### **Advertencias de seguridad**

**Lea atentamente y respete todas las advertencias e instrucciones. Su incumplimiento puede provocar daños materiales, lesiones personales graves o incluso la muerte. Estas advertencias, instrucciones y disposiciones de seguridad del producto cubren muchos, pero no todos, los posibles peligros y riesgos. Preste atención y evalúe correctamente todas las situaciones de peligro. El uso inadecuado del producto también puede poner en peligro la vida.**

**¡Precaución! Cualquier trabajo de reparación debe ser realizado únicamente por personal cualificado para evitar posibles riesgos. Si es necesario, póngase en contacto con un técnico cualificado. En caso de reparaciones realizadas por uno mismo, instalación incorrecta o mal uso, se anulará la responsabilidad y los derechos de garantía. Para las reparaciones sólo se pueden utilizar piezas de recambio que correspondan a los datos originales del producto.**

**¡ADVERTENCIA! Peligros para los niños y las personas con capacidades físicas, sensoriales o mentales reducidas o con falta de experiencia y conocimientos: Los niños no deben jugar con este producto. La limpieza no debe ser realizada por niños o personas con capacidades físicas, sensoriales o mentales reducidas.**

### **Control de contenidos**

**¡ADVERTENCIA! Peligro de daños en el producto. Si se abre el envase sin el debido cuidado utilizando un cuchillo afilado u otras herramientas afiladas, el contenido puede resultar dañado. Al abrir el embalaje, tenga cuidado:**

- Sacar el producto del envase
- Compruebe el contenido del paquete
- Compruebe que el producto y sus componentes individuales están intactos y sin daños. Si no es así, no utilice el producto y póngase en contacto con el vendedor inmediatamente.

**Contenido del envase:**

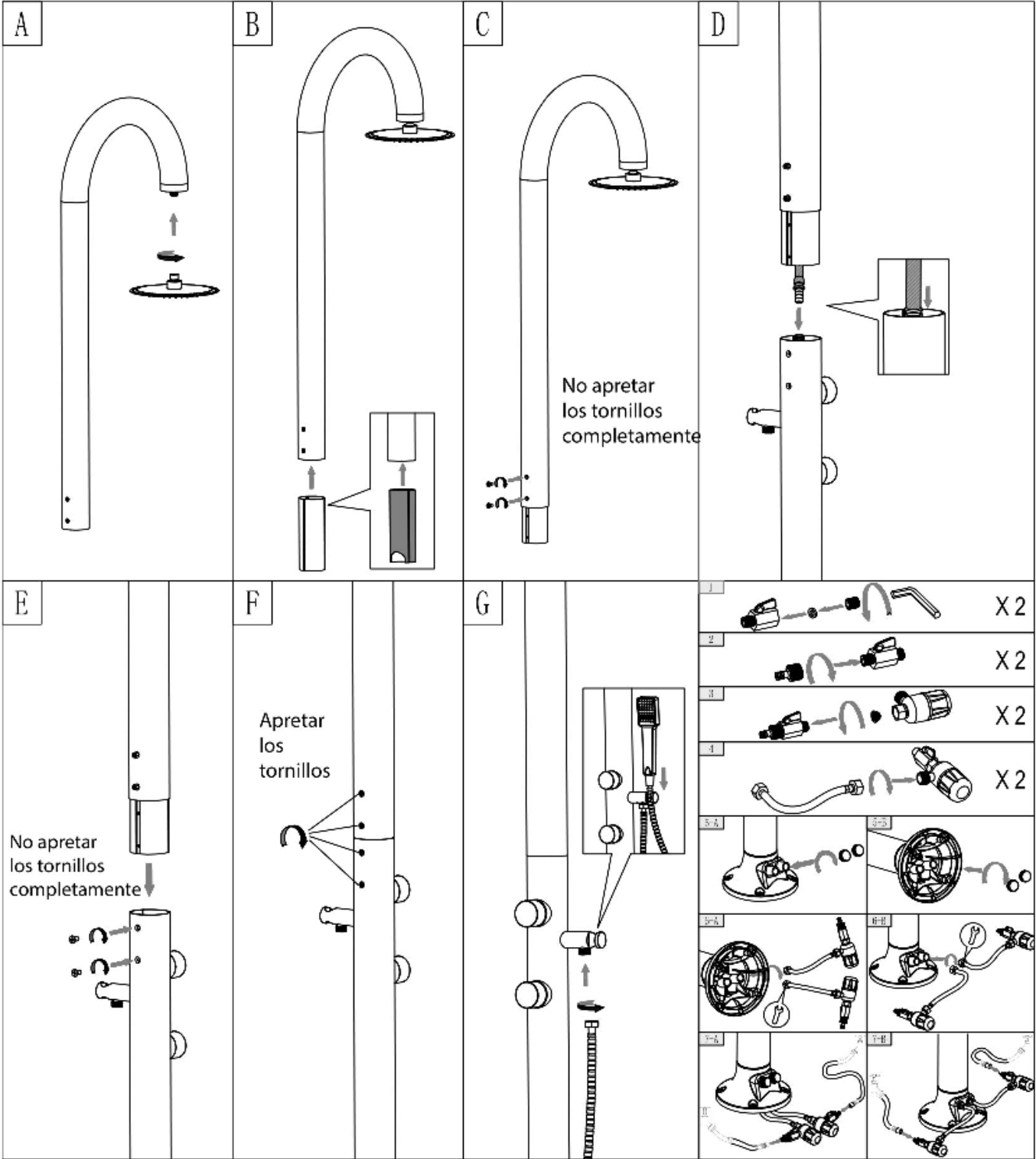
- Ducha con mezclador y cabezal de ducha, así como accesorios adicionales (por ejemplo, grifo de lavado de pies o ducha de mano, etc.) según el modelo adquirido
- Kit de instalación completo con tornillos
- 2 filtros anticalcáreos
- 1 bolsa de protección
- Manual de uso y mantenimiento
- 2 grifos de entrada

**1) Instalación**

La instalación debe ser realizada por personal especializado sobre un soporte sólido, perfectamente plano y nivelado, capaz de soportar el peso de la ducha y evitar su caída.

Le recomendamos que no perforo directamente a través de los agujeros de la base de la ducha.

Siga los siguientes diagramas para la instalación y el montaje:





## 2) Utilización de la ducha

Las duchas son especialmente sensibles a las impurezas y la cal y, si se instalan en el exterior, a las bajas temperaturas durante el periodo invernal.

- Se recomienda purgar las tuberías dejando correr el agua durante al menos 5 minutos para eliminar los restos de agua que pueda haber en el interior de las tuberías. Asegúrese de que sólo salga agua limpia y sin residuos antes de colgarla.
- Para evitar la acumulación de cal, recomendamos encarecidamente instalar los filtros de cal suministrados en la entrada de agua y limpiar periódicamente la ducha, las boquillas y la alcachofa.
- Antes del período de invierno o en caso de no utilización prolongada, se recomienda cerrar el suministro de agua y vaciar la ducha por completo.

Además, durante el periodo invernal es aconsejable desmontar la ducha y guardarla en un lugar seco y protegerla con fundas adecuadas o con la bolsa suministrada.

## 3) Limpieza

- Para evitar que se formen manchas de cal en el exterior de la ducha, limpiarla con un paño húmedo y jabón, enjuagarla y secarla.
- No utilice productos de limpieza agresivos o abrasivos o que contengan alcohol, ácido clorhídrico o ácido fosfórico.
- **NO UTILICE SAL O ANTICONGELANTE EN EL AGUA PARA EVITAR LA CONGELACIÓN. ESTO INVALIDARÁ LA GARANTÍA DEL PRODUCTO.**

## 4) Garantía

Se aplican las disposiciones vigentes en la Comunidad Europea.

Las duchas SINED tienen una garantía de 2 años, a partir de la fecha de compra, contra los defectos de materiales y de fabricación.

- Quedan excluidos de la garantía los componentes sometidos a desgaste, como mezcladores, cabezales de ducha, grifos, etc.
- Los daños debidos a una instalación incorrecta, un uso inadecuado y un mantenimiento incorrecto (por ejemplo, el uso de productos de limpieza inadecuados) no están cubiertos por la garantía.
- Los daños derivados del uso de piezas de recambio no originales no están cubiertos por la garantía.
- La garantía no cubre los daños derivados de trabajos no realizados por un técnico especializado.
- Los daños causados por la escarcha, la cal u otras impurezas en el interior de la ducha no están cubiertos por la garantía.

En caso de problemas cubiertos por la garantía, el producto debe ser devuelto al vendedor.

- El producto debe estar cuidadosamente embalado y completo con todas las piezas y accesorios;
- El motivo de la devolución debe describirse detalladamente y debe aportarse la prueba de compra (factura o recibo);
- Los gastos de envío de la devolución corren a cargo del comprador;
- El producto devuelto será revisado en las instalaciones del vendedor y reparado o sustituido a discreción del mismo.

**CABEZALES DE DUCHA**  
**MANUAL DE USO Y MANTENIMIENTO**



**CABEZAL DE DUCHA-LED-5 - 3F169**



La foto es solo indicativa. El producto real puede parecer ligeramente diferente en coloración.

## **MANUAL DE USO Y MANTENIMIENTO**

Este manual es una parte integral del producto adquirido. Contiene información importante para la instalación y el uso del producto. Antes de usar el producto, lea atentamente las instrucciones, especialmente las advertencias de seguridad. El incumplimiento de las instrucciones y advertencias puede provocar lesiones personales graves y al producto. Las instrucciones proporcionadas se basan en las normas y reglamentos vigentes en la Unión Europea. Para otros países, cumpla con las disposiciones específicas pertinentes. Guarde las instrucciones en caso de necesidad futura y páselas a un tercero.

### **USO PREVISTO**

Utilice el producto únicamente como se describe en las instrucciones. Cualquier otro uso puede causar daños a la propiedad o incluso a las personas. Este producto no es un juguete. El fabricante o vendedor no asume ninguna responsabilidad por cualquier daño resultante de un uso incorrecto o que no cumpla con el uso previsto indicado.

### **Advertencias de seguridad**

**Lea atentamente y obedezca todas las advertencias e instrucciones. El incumplimiento de los mismos puede provocar daños a la propiedad, lesiones personales graves o incluso la muerte. Estas advertencias, instrucciones y disposiciones de seguridad del producto abarcan muchos, pero no todos los riesgos y peligros posibles. Se recomienda tener precaución y evaluar correctamente todas las situaciones peligrosas. El uso inadecuado del producto también podría poner en peligro la vida.**

**¡Atención! Cualquier reparación solo debe ser realizada por personal calificado para evitar posibles peligros. Si es necesario, póngase en contacto con un técnico calificado. En caso de autorreparaciones, instalación incorrecta o uso incorrecto, las reclamaciones de responsabilidad y garantía son nulas. Solo se pueden utilizar piezas de repuesto que correspondan a los datos originales del producto para las reparaciones.**

**¡ADVERTENCIA! Peligros para los niños y las personas con capacidades físicas, sensoriales o mentales reducidas o falta de experiencia y conocimiento: Los niños no deben jugar con este producto. La limpieza no debe ser realizada por niños o personas con capacidades físicas, sensoriales o mentales reducidas.**

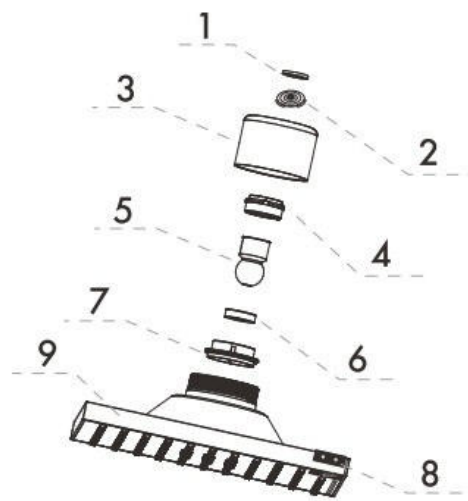
**NOTA: ¡Riesgo de daños! El producto puede dañarse por un uso inadecuado.**

### **Control de contenido**

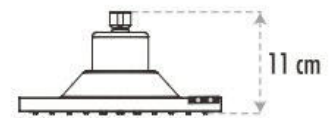
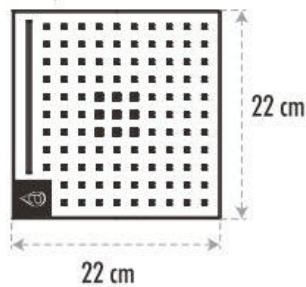
**¡ADVERTENCIA! ¡Riesgo de dañar el producto! Si el envase se abre sin el cuidado adecuado con un cuchillo afilado u otras herramientas afiladas, el contenido puede dañarse. Al abrir el embalaje, ¡tenga mucho cuidado!**

Compruebe que el producto y los componentes individuales estén intactos y sin daños. Si no es así, no utilice el producto y póngase en contacto con el vendedor inmediatamente.

## Lista de piezas



Numero	Descrizione	quantità
1	Rondella	1
2	Rondella di controllo del flusso (9,5 L/min.)	1
3	Dado di finitura	1
4	Rondella bianca in nylon	1
5	Giunto sferico	1
6	Rondella del giunto sferico nera	1
7	Fermo del giunto sferico	1
8	Sensore a infrarossi regolabile	1
9	Soffione	1



El modelo que se muestra en los pasos de instalación puede diferir del que figura en el paquete. Sin embargo, las conexiones y los pasos de instalación siguen siendo los mismos.

## Instalación

El montaje y montaje del cabezal de ducha debe ser realizado por personas experimentadas o por su fontanero de confianza.

Es recomendable cubrir la base de la ducha para evitar perder algún componente del cabezal de la ducha.

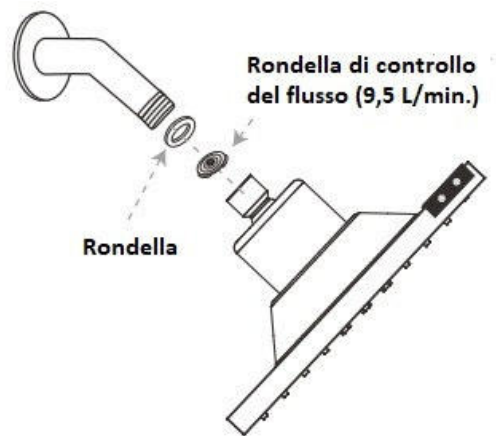
Antes de iniciar la instalación, cierre el suministro de agua, tanto fría como caliente.

Retire el cabezal de ducha existente teniendo cuidado de no desenroscar el brazo.

Antes de instalar el cabezal de ducha, asegúrese de que la arandela de goma esté bien asentada.

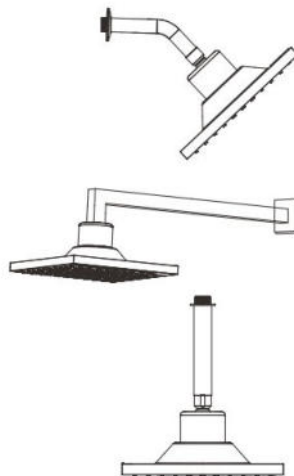
Asegure el cabezal de la ducha **apretándolo a mano. No utilice una llave inglesa ni alicates.**

Al instalar el cabezal de ducha, apriételo **con la mano. No apriete demasiado. No utilice una llave inglesa ni alicates.** Apretar demasiado los accesorios compromete la integridad del sistema.



Si se desea más presión, se puede quitar la arandela de control de flujo.

#### Uso Recomendado



Incline el sensor de infrarrojos hacia arriba y hacia abajo para ajustar su alcance

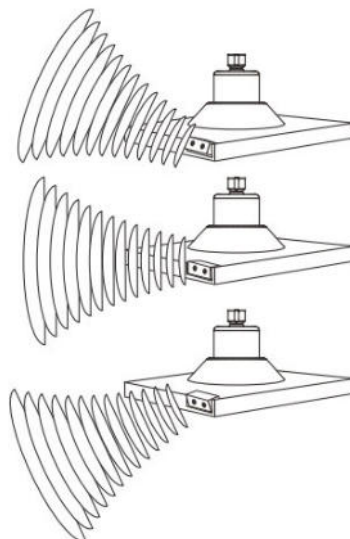


Tabella problemi e soluzioni		
Problema	Causa	Soluzione
Basso flusso acqua	- le tubazioni dell'acqua sono sovraccariche	- collegare la valvola all'alimentazione principale dell'acqua calda e fredda
	- le valvole non sono regolate correttamente	- controllare e pulire la rondella di controllo del flusso
	- c'è dello sporco nelle tubature o nella valvola	- togliere la rondella di controllo del flusso

## Limpieza

Para la limpieza, utilice únicamente productos no agresivos. NO UTILICE DETERGENTES a base de cetonas, hidrocarburos, ácidos, ésteres y éteres. Para la desinfección, siga las recomendaciones de uso del producto. Después de limpiar el cabezal de la ducha, enjuague siempre con agua limpia.

## Garantía

- Los componentes sujetos a desgaste están excluidos de la garantía
- Los daños debidos a una instalación incorrecta, un uso inadecuado y un mantenimiento incorrecto (por ejemplo, el uso de productos de limpieza inadecuados) no están cubiertos por la garantía.
- Los daños resultantes del uso de piezas de repuesto no originales no están cubiertos por la garantía.
- Cualquier daño resultante de intervenciones no realizadas por técnicos especializados no está cubierto por la garantía.
- Los daños debidos a heladas, cal u otras impurezas en el interior de la ducha no están cubiertos por la garantía.

En caso de un problema de garantía, el producto debe ser devuelto al vendedor.

- El producto debe estar cuidadosamente embalado y completo con todas sus partes y accesorios;
- Se debe describir detalladamente el motivo de la devolución y se debe proporcionar el comprobante de compra (factura o recibo);
- Los gastos de envío de la devolución corren a cargo del comprador;
- El producto devuelto será revisado en las instalaciones del vendedor y reparado o reemplazado a discreción exclusiva del vendedor.

Producción: M8 IMP&EXP CO., LTD  
Dirección: No 5, Área Industrial de Longxi  
Yuhuan, Zhejiang, CHINA

Hecho en China Importado a Italia por M.P.C. srl - Via Tortona, 21 - 20126 Milán Italia Tel +39 02 47758004  
e-mail [info@mpcshop.it](mailto:info@mpcshop.it) sitio web [www.sinedtechnology.com](http://www.sinedtechnology.com)

La marca SINED y el logotipo SINED están registrados por SINED VENTAS ONLINE S.L.U. 018196373 de la MUE