



INSTRUCCIONES DE INSTALACIÓN PARA VENTILADOR DE TECHO

ISTRUZIONI DI INSTALLAZIONE PER VENTILATORE A SOFFITTO
INSTRUCTIONS D'INSTALLATION POUR VENTILATEUR DE PLAFOND
CEILING FAN INSTRUCTIONS

 **MANUALE**

 **MANUEL**

 **MANUAL**

MANUAL

 **MANUAL**

 **HANDBUCH**

 **HANDLEIDING**

INSTRUÇÕES DE INSTALAÇÃO PARA VENTILADOR DE TECTO
ANLEITUNGEN FÜR DIE INSTALLATION VON DECKEN-VENTILATOREN
INSTALLATIE-INSTRUCTIES VOOR PLAFONDVENTILATOR

MOD: 33019



- LEGGERE E CONSERVARE LE ISTRUZIONI
- LIRE ET CONSERVER CES INSTRUCTIONS

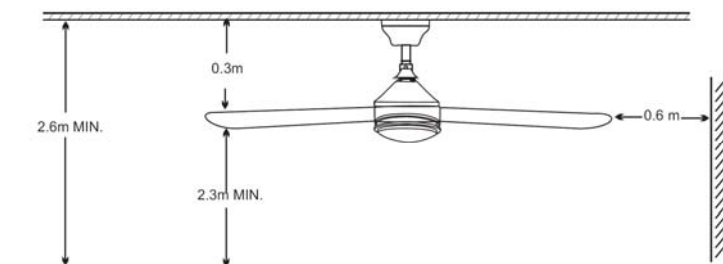
LEA Y GUARDE ESTAS INSTRUCCIONES

- READ AND SAVE THESE INSTRUCTIONS
- LEIA E GUARDE ESTAS INSTRUÇÕES

- BITTE AUFMERKSAM LESEN UND AUFBEWAHREN
- GELIEVE DEZE INSTRUCTIES TE LEZEN EN TE BEWAREN

PRECAUCIONES ■ ESPAÑOL ■

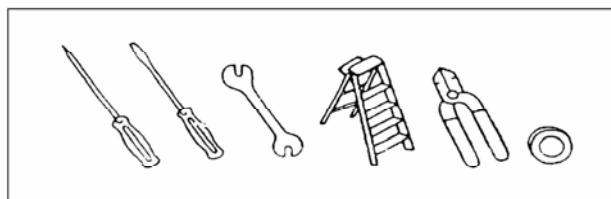
- Lea todo este manual cuidadosamente antes de comenzar la instalación y guarde estas instrucciones.
- Para reducir el riesgo de lesiones personales, fije el ventilador directamente a la estructura de soporte de la casa o edificio de acuerdo con estas instrucciones y use solamente los herrajes suministrados.
- Para evitar un posible choque eléctrico, antes de instalar su ventilador desconecte la electricidad, apagando los interruptores de circuito o disyuntores que alimentan la caja eléctrica donde se va a instalar al ventilador y el interruptor de pared asociado.
- Todo el cableado y las conexiones se deben hacer de acuerdo con los códigos eléctricos nacional y local. Si no conoce bien la forma de hacer la instalación eléctrica, deberá usar los servicios de un electricista cualificado.
- Para reducir el riesgo de lesiones personales, no doble el sistema de fijación de las palas cuando instale, equilibre o limpie el ventilador. Nunca inserte objetos extraños entre las palas del ventilador cuando este girando.
- Para reducir el riesgo de incendio, choque eléctrico o daños al motor, no levante ni cargue el ventilador sosteniéndolo por los alambres eléctricos.
- Las palas del ventilador no pueden quedar a una altura menor de 2,3 m sobre el piso.



NOTA:

Las instrucciones y las normas de seguridad contenidas en el presente manual no pueden prevenir todas las condiciones y situaciones que pudieran presentarse. Por razones obvias, el presente manual no puede incluir factores como la precaución y el cuidado. Estos factores deberán ser asumidos por la(s) persona(s) que instalan, mantienen y utilizan el producto.

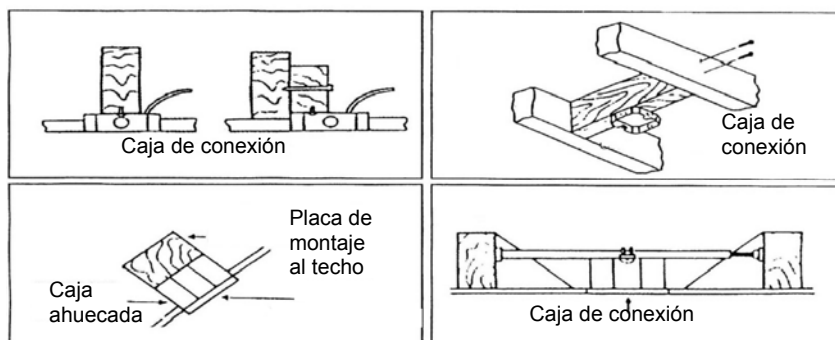
HERRAMIENTAS Y MATERIALES REQUERIDOS



OPCIONES DE INSTALACIÓN

Si no existe una caja de montaje lea las siguientes instrucciones:

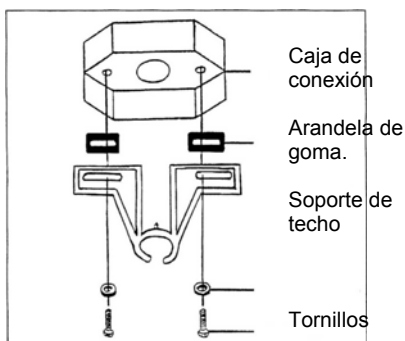
Desactive la energía eléctrica a nivel de la caja de interruptores. Fije la caja directamente a la estructura de la vivienda, utilice los soportes y materiales adecuados, por favor observe las precauciones de seguridad. Les mostramos diferentes opciones de instalación de la caja de conexión:



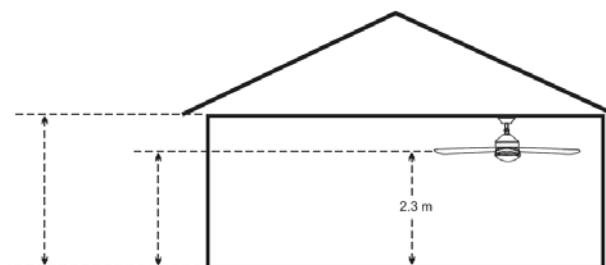
INSTALACIÓN DEL SOPORTE

Todo el cableado y las conexiones se deben hacer de acuerdo con los códigos eléctricos nacional y local. Si no conoce bien la forma de hacer la instalación eléctrica, deberá usar los servicios de un electricista cualificado.

Junte el soporte de techo a la caja de conexión utilizando los tornillos suministrados. Ponga las arandelas de goma entre el soporte y la caja eléctrica para evitar vibraciones.

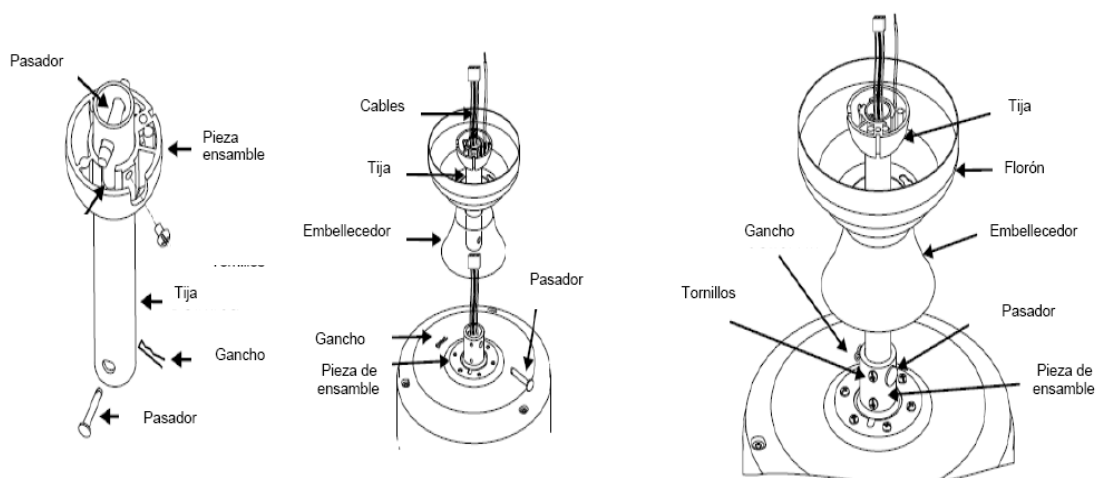


INSTALACIÓN DEL VENTILADOR

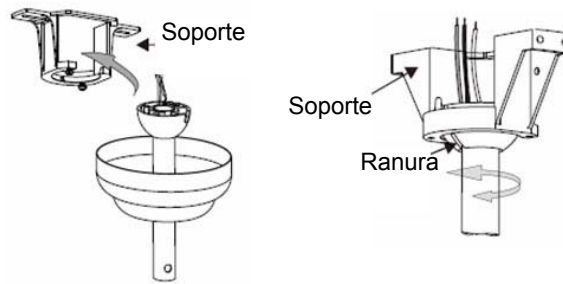


INSTALACIÓN PARA MONTAJE CON TIJA

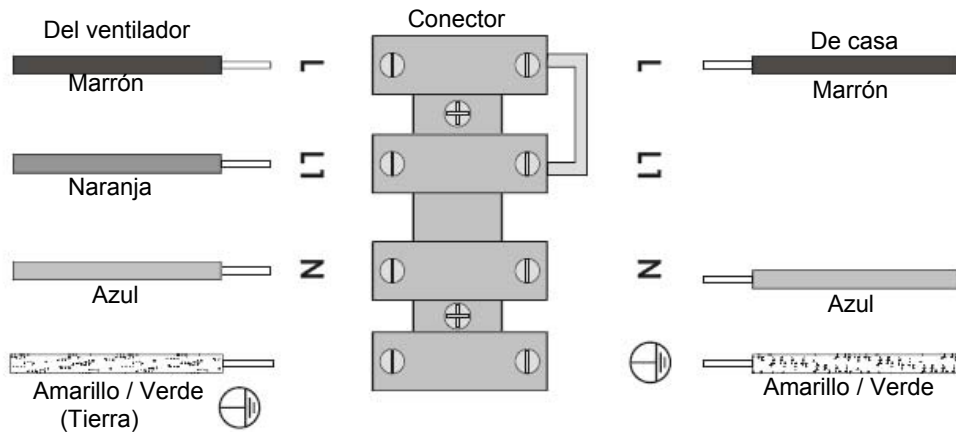
- 1- Introducir los cables del motor a través del conjunto de tija y florón. Insertar la varilla en la horquilla. Comprobar que la junta en la parte superior del conjunto de varilla está correctamente insertada para que la estanqueidad al agua sea eficaz.
- 2- Insertar las clavijas transversales a través de la horquilla y la tija, después ajustar con el perno con chaveta.
- 3- Apretar los dos tornillos de inmovilización para acabar de fijar la tija.
- 4- Bajar la cubierta del florón hasta su lugar correcto.



- 5- Elevar el conjunto del ventilador hacia el soporte de montaje.
- 6- Elevar cuidadosamente el conjunto del ventilador hacia el soporte de montaje. Girar el ventilador de manera que la ranura de la bola encaje con el saliente del soporte de montaje.

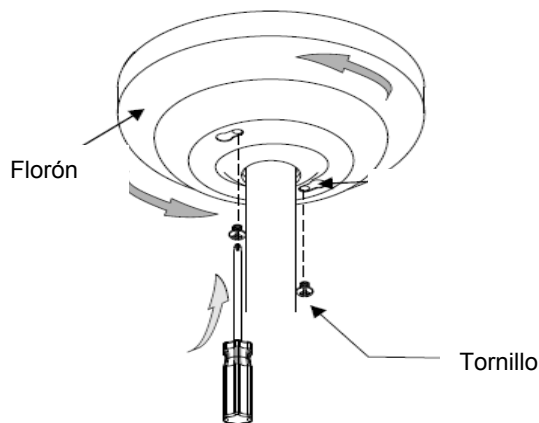


CONEXIONES ELÉCTRICAS



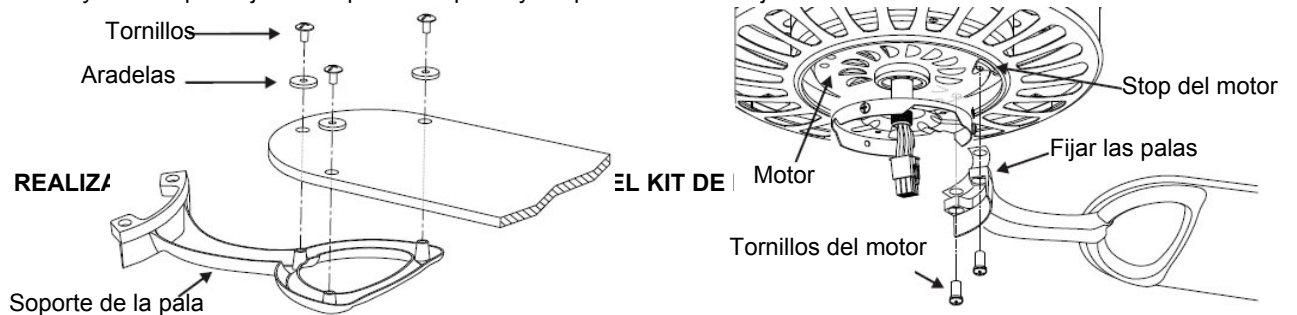
INSTALACION DE LA CUBIERTA

1. Suba el florón hacia el soporte
2. Aseguro el florón con el soporte mediante los tornillos



MONTAJE DE LAS PALAS

Ajustar cada soporte de pala a las palas mediante los tornillos suministrados. Quitar los tornillos de debajo del motor y usarlos para fijar los soportes de palas y las palas al motor. Ajustar todos los tornillos.

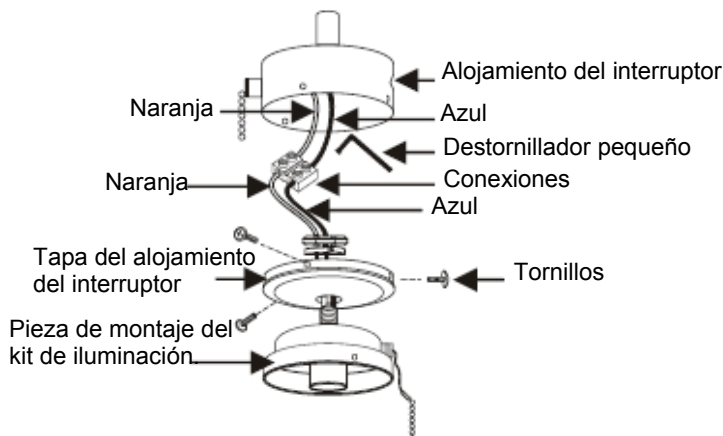


**INSTRUCCIONES DE SEGURIDAD / INSTRUCTION DE SÉCURITÉ SAFETY INSTRUCTIONS / INSTRUÇÕES DE SEGURANÇA
SICHERHEITSHINWEISE / VEILIGHEIDINSINSTRUCITIES INSTRUZIONI DI SICUREZZA**

Insertar los cables de la pieza de montaje del kit de iluminación pasando a través del orificio central y conectar la pieza de montaje del kit de iluminación a la tapa de alojamiento del interruptor con el tubo roscado y/o sujetarlo con una arandela elástica y una tuerca hexagonal.

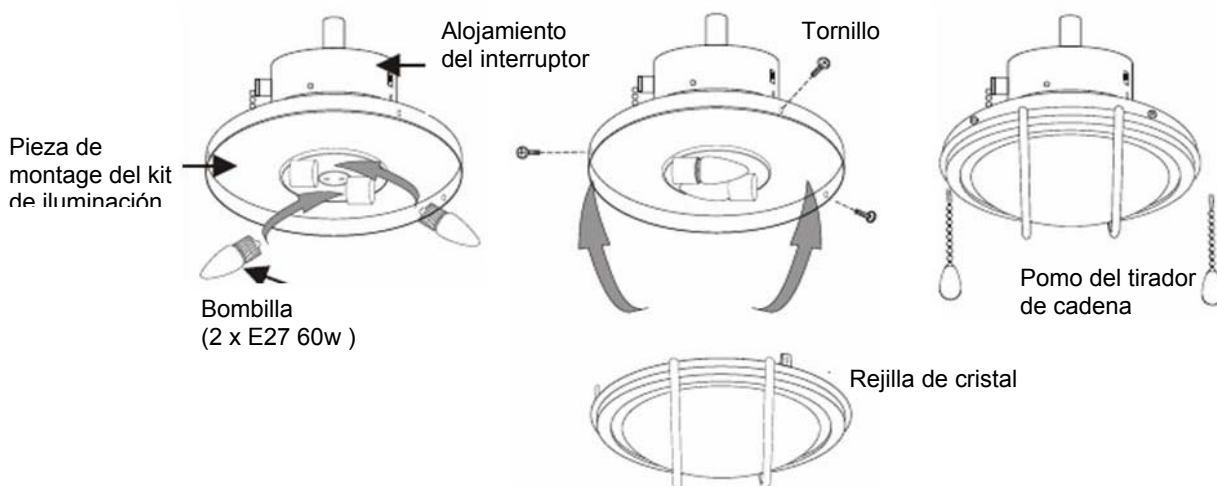
Tipo bloque de conexiones

Primero aflojar los tornillos del bloque de conexiones, para poder empalmar los cables del kit de iluminación.



- 1- Insertar el cable naranja del kit de iluminación en el bloque de conexiones prolongándolo desde el ventilador y ajustándolo con el tornillo del bloque de conexiones.
- 2- Insertar el cable azul del kit de iluminación en el bloque de conexiones prolongándolo desde el cable azul del ventilador y ajustándolo con el tornillo del bloque de conexiones.

INSTALACIÓN DEL KIT DE ILUMINACIÓN



MANTENIMIENTO

1. Debido al movimiento natural del ventilador, algunas conexiones podrían soltarse. Revisar las conexiones de soporte, los soportes y las fijaciones de las palas dos veces al año. Asegurar que estén firmes.
2. Limpiar el ventilador para ayudar a mantener su apariencia de nuevo por años. No usar agua para limpiar; se puede dañar el motor, o la madera, o posiblemente causar electrochoque.
3. Usar solamente un paño suave para evitar rayar el acabado. El cromado esta sellado con una capa de laca para minimizar la decoloración o deslustre.
4. No es necesario engrasar el ventilador. El motor tiene rodamientos lubricados permanentemente.

GUÍA DE LOCALIZACIÓN DE AVERÍAS

El ventilador no arranca

1. Revisar los fusibles o interruptor de circuitos principales y secundarios.
2. Revisar las conexiones del bloque de terminales según lo indicado en la instalación. ATENCIÓN : Asegurar de cortar la electricidad principal.
3. Asegurar que el interruptor deslizante esté firmemente en la posición de arriba o abajo. El ventilador no funciona cuando el interruptor está en la mitad.
4. Asegurar que se quitaron las lengüetas estabilizadoras del motor.
5. Si el ventilador todavía no funciona, llamar a un electricista cualificado. No tratar de reparar las conexiones eléctricas internas sin tener experiencia para hacerlo.

**ISTRUCCIONES DE SEGURIDAD / INSTRUCTION DE SÉCURITÉ SAFETY INSTRUCTIONS / INSTRUÇÕES DE SEGURANÇA
SICHERHEITSHINWEISE / VEILIGHEIDSHINWIJZING INSTRUZIONI DI SICUREZZA**

El ventilador hace ruido

1. Asegurar que todos los tornillos en la caja del motor estén apretados.
2. Asegurar que los tornillos que fijan el soporte de la paleta al motor estén apretados.
3. Si se usa un conjunto de luces opcional, asegurar que los tornillos que sujetan las pantallas de vidrio estén apretadas a mano. Asegurar que la bombilla esté bien firme en el receptáculo y que no esté tocando la pantalla de vidrio. Si la vibración persiste, sacar la pantalla e instalar una bande de caucho de ¼" en el cuello de la pantalla de vidrio para que actúe de aislante. Reponer la pantalla y apretar los tornillos contra la banda de caucho.
4. Algunos motores son sensibles a las señales de los controles de velocidad variable de estado sólido. NO USAR este tipo de control.
5. Permitir un periodo de asentamiento de 24 horas. La mayoría de los ruidos asociados con un ventilador nuevo desaparecen después de este periodo.

El ventilador se bambolea

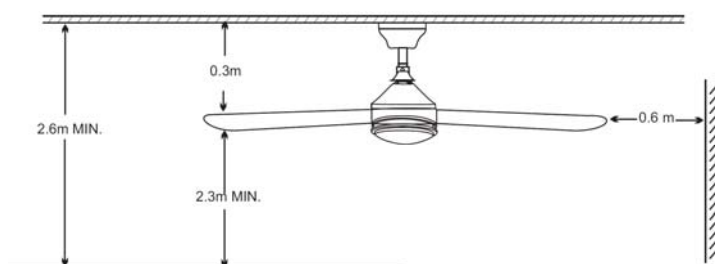
Todas las palas están contrapesadas y agrupadas por peso. Las maderas naturales varían en densidad, lo cual puede causar el bamboleo del ventilador aunque las palas estén emparejadas por peso. Los procedimientos siguientes deben eliminar la mayoría del bamboleo. Revisar el bamboleo después de cada paso.

1. Revisar que todas las palas estén firmemente atornilladas en los soportes de las palas.
2. Asegurar que todos los soportes de las palas estén firmemente sujetos al motor.
3. Asegurar que el escudete y los soportes de montaje estén firmemente apretados a la viga del techo.
4. La mayoría de los problemas de bamboleo del ventilador se deben a que los niveles de las palas están desiguales. Comprobar este nivel seleccionando un punto en el techo encima de la punta de una de las palas. Medir esta distancia como se muestra en la figura 1. manteniendo la medida dentro de 1/8", girar el ventilador hasta que la próxima pala quede en posición para medida. Repetir con cada pala. Si no todos los niveles son iguales, se pueden ajustar de la siguiente manera. Para ajustar la punta de una pala hacia abajo, insertar una arandela (no suministrada) entre la pala y el soporte de la pala en el tornillo más cerca del motor. Para ajustar la punta de una pala hacia arriba, insertar la arandela (no suministrada) entre la pala y el soporte de la pala en los dos tornillos más lejos del motor.

Si el bamboleo de la pala todavía es notorio, intercambiar dos palas adyacentes para redistribuir el peso y posiblemente lograr un funcionamiento más suave.

PRECAUZIONI ■ ITALIANO ■

- Leggere attentamente il presente manuale prima di iniziare l'installazione. Conservare le istruzioni.
- Per ridurre il rischio di incidenti, fissare il ventilatore direttamente alla struttura di supporto della stanza in base alle indicazioni fornite nel presente manuale. Utilizzare esclusivamente le guarnizioni fornite in dotazione.
- Per evitare shock elettrici, scollegare la rete elettrica prima dell'installazione, spegnere gli interruttori che alimentano la scatola elettrica nel luogo in cui si intende installare il ventilatore e il relativo interruttore a parete.
- Il cablaggio e le connessioni devono corrispondere ai codici elettrici nazionali e locali. In caso di dubbi relativi all'installazione, rivolgersi ad un elettricista qualificato.
- Per ridurre il rischio di incidenti, evitare di piegare il sistema di fissaggio delle pale durante l'installazione, l'equilibratura o la pulizia del ventilatore. Non inserire corpi estranei fra le pale del ventilatore durante il funzionamento.
- Per evitare incendi, shock elettrici o danni al motore, non alzare il ventilatore sostenendolo dai cavi elettrici.
- Disporre le pale del ventilatore ad un'altezza minima di 2,3 m.

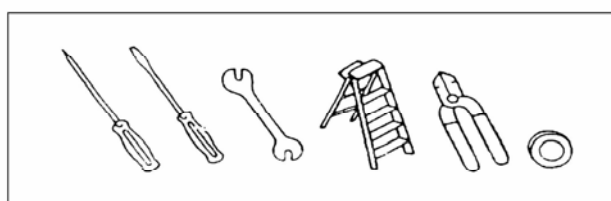


NOTA:

Le precauzioni, le avvertenze e le istruzioni importanti riportate in questo manuale non coprono tutte le possibili condizioni e situazioni di pericolo. È necessario anche l'uso del buon senso e della dovuta attenzione da parte di chi si occupa dell'installazione, della manutenzione e dell'uso della ventola

ATTREZZATURA NECESSARIA

33019- Lombok



Faro 5

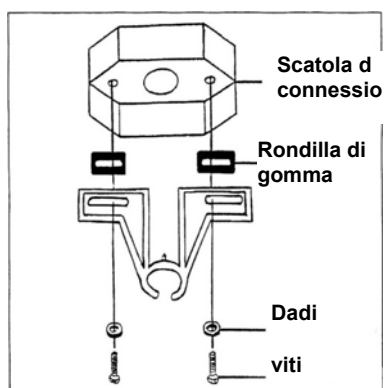
SCATOLA DI CONNESSIONE ELETTRICA



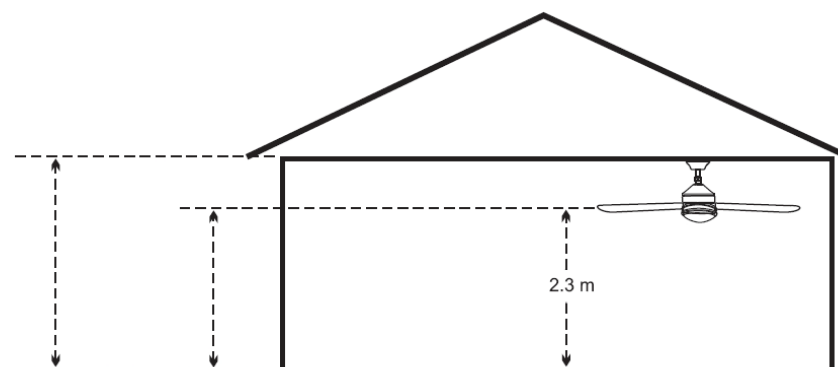
INSTALLAZIONE DEL SUPPORTO A SOFFITTO

Il cablaggio e le connessioni devono essere eseguiti conformemente ai codici elettrici nazionali e locali. In caso di dubbi, rivolgetevi ad un elettricista qualificato.

Unite il supporto del tetto alla scatola di connessione utilizzando le viti fornite in dotazione. Posizionate le rondelle di gomma fra il supporto e la scatola elettrica per evitare vibrazioni.

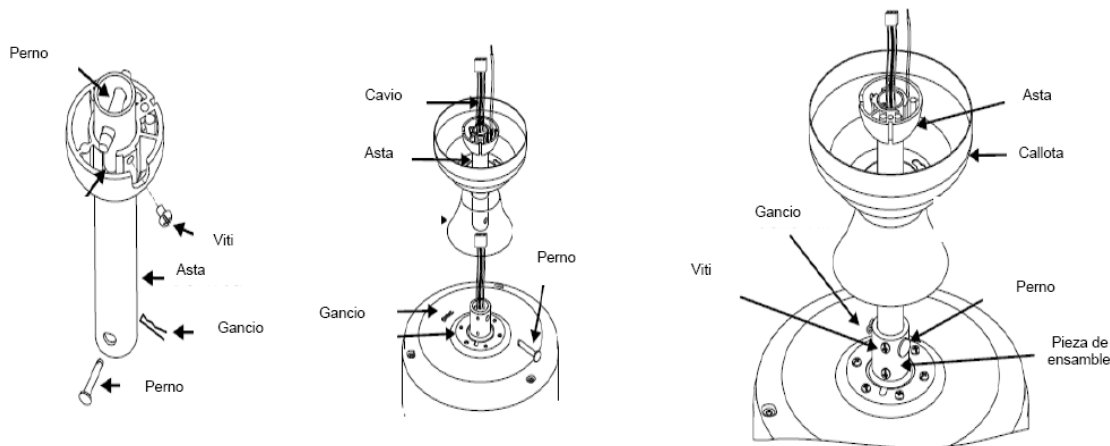


INSTALLAZIONE DEL VENTILATORE

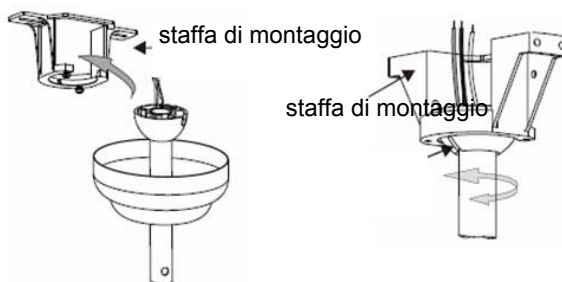


INSTALLAZIONE CON ALBERO

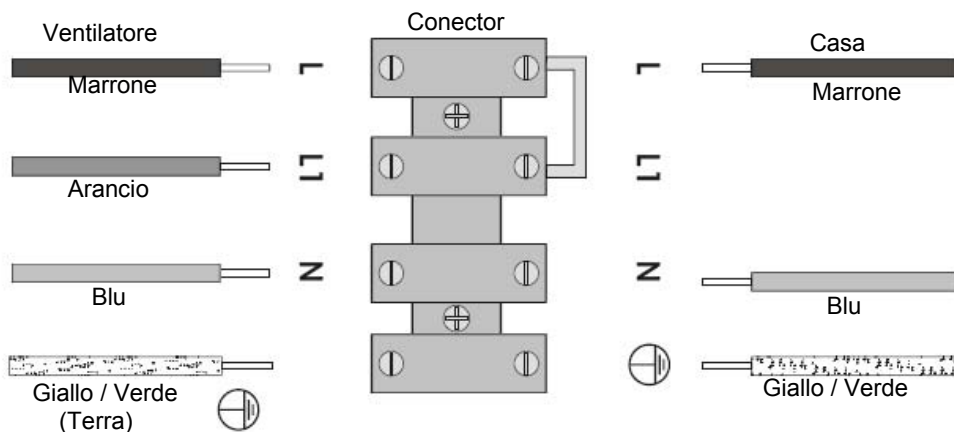
- 1- Alimentare i conduttori elettrici del motore attraverso l'insieme dell'asta e la calotta. Inserire l'asta nella brida. Assicurarsi che la guarnizione nella parte superiore dell'insieme dell'asta sia inserita adeguatamente per una tenuta stagna efficace.
- 2- Inserire il perno con la testa a croce nella brida e nell'asta, quindi fissare con una coppiglia spaccata.
- 3- Stringere entrambe le viti di bloccaggio per assicurare ulteriormente l'asta
- 4- demolire giogo copertura in adatto posizione



- 5- Collocare l'insieme del ventilatore sulla staffa di montaggio.
- 6- Collocare con precauzione l'insieme del ventilatore sulla staffa di montaggio. Ruotare il ventilatore in modo che la tacca sulla sfera coincida con la sporgenza sulla staffa di montaggio.

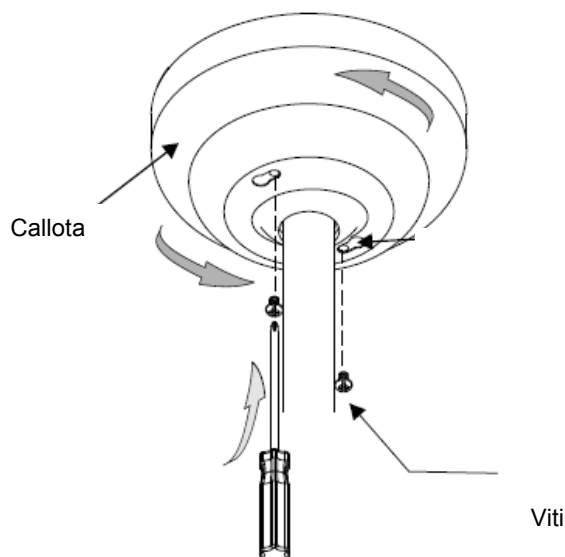


CONNESSIONI ELETTRICHE



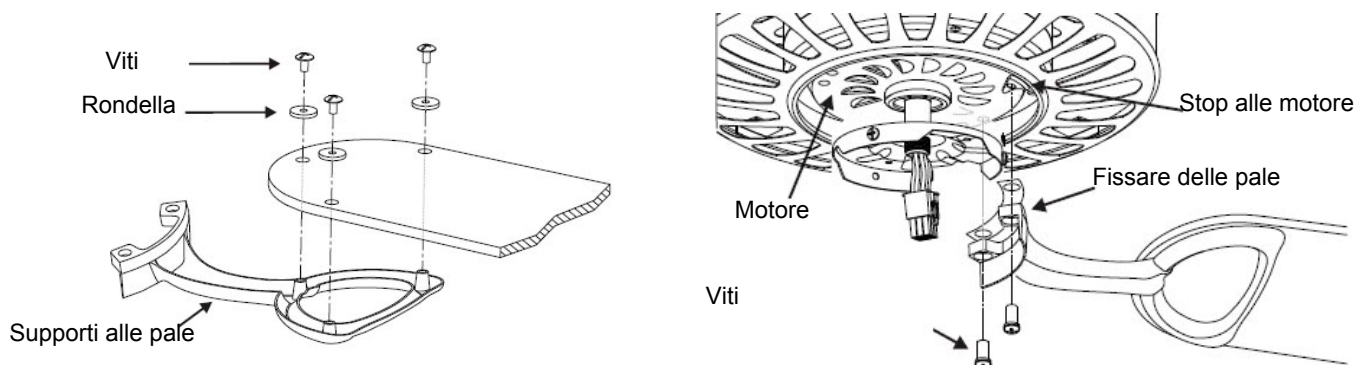
INSTALLAZIONE DELLA CALOTTA

Fissare la calotta alla staffa di montaggio con le 2 viti di fissaggio quindi stringerle.



MONTAGGIO DELLE PALE

Fissare i supporti alle pale utilizzando le viti fornite in dotazione. Rimuovere le viti dalla parte posteriore del motore e utilizzarle per fissare i supporti delle pale e le pale al motore. Serrare tutte le viti.

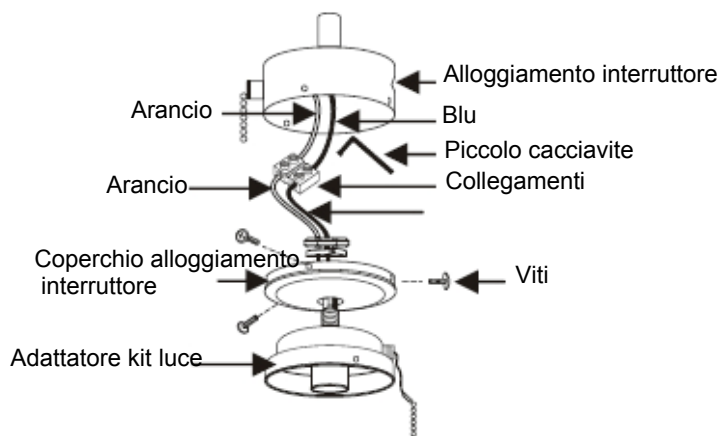


EFFETTUARE I COLLEGAMENTI DEI CAVI PER IL KIT LUCE

Inserire i cavi esistenti dall'adattatore del kit luce facendoli passare dal foro centrale, quindi fissare l'adattatore del kit luce al coperchio dell'alloggiamento dell'interruttore con tubo filettato e/o stringere con una rondella elastica e un dado esagonale.

Tipo morsettiera

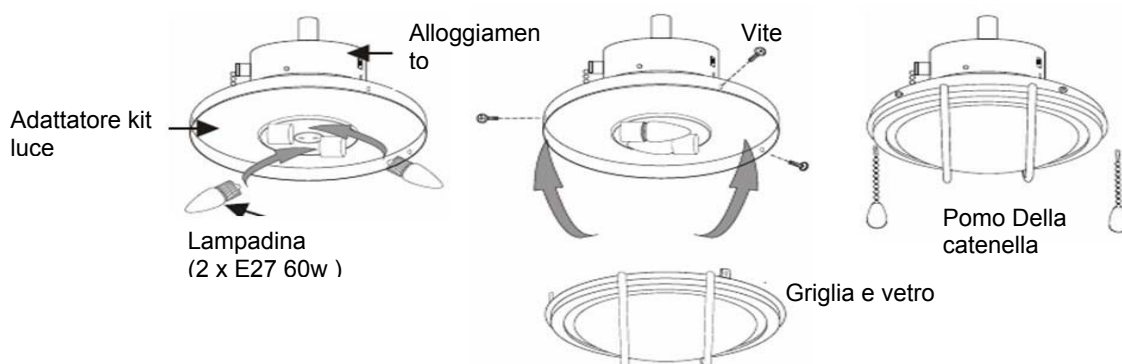
In primo luogo allentare le viti sulla morsettiera, per accogliere i nuovi fili dal kit luce.



- 1- Inserire il filo arancione del kit luce nella morsettiera che esce dal ventilatore e stringere la vite della morsettiera.
- 2- Inserire il filo blu del kit luce nella morsettiera che esce dal ventilatore e stringere la vite della morsettiera.

INSTALLAZIONE DEL KIT LUCE

1. Installare le lampadine (x2, non incluse) sui portalampade sull'adattatore per la luce.
2. Fissare l'insieme del paralume e della griglia all'adattatore della luce con tre (3) viti.
3. Fissare il pomo sulla catenella.



MANUTENZIONE

1. Dato il movimento naturale del ventilatore, alcune connessioni potrebbero allentarsi. Verificare le connessioni di supporto, i supporti e il fissaggio delle pale due volte all'anno. Accertarsi del corretto fissaggio.
2. Pulire il ventilatore per evitare i segni d'usura e conservarne un aspetto nuovo. Durante le operazioni di pulizia, non utilizzare acqua per evitare scosse elettriche nonché danni al motore o alle componenti in legno.
3. Utilizzare un panno morbido per evitare rigature. La cromatura è fissata mediante uno strato di lacca che riduce il rischio di scolorimento e di opacizzazione.
4. Non lubrificare il ventilatore. I cuscinetti del motore sono lubrificati a vita.

GUIDA ALLA LOCALIZZAZIONE GUASTI

Il ventilatore non si aziona

1. Controllare i fusibili o l'interruttore di circuito principale o secondario.
2. Verificare le connessioni della morsettiera secondo quanto descritto nel manuale di installazione.
ATTENZIONE : Disinserire la corrente principale.
3. Accertarsi che l'interruttore a slitta sia correttamente posizionato verso l'alto o verso il basso. Il ventilatore non funziona se l'interruttore è in posizione intermedia.
4. Accertarsi che le linguette di fissaggio del motore siano state rimosse.
5. Se il ventilatore continua a non funzionare, rivolgersi ad un elettricista qualificato. Evitare di riparare le connessioni elettriche se non si possiede un'adeguata competenza.

Il ventilatore è rumoroso

1. Accertarsi che le viti nella cassa del motore siano ben serrate.
2. Verificare che le viti di fissaggio del supporto al motore siano ben serrati.
3. Se si utilizza un gruppo luminoso alternativo, accertarsi che le viti di fissaggio dei paralumi siano ben serrate. Assicurarci che la lampadina sia stabile all'interno dell'alloggio e che non entri in contatto con il paralume. Se la vibrazione persiste, rimuovere il paralume e applicare una guarnizione in gomma da 1/4" sul collo del paralume. Collocare nuovamente il paralume e fissare le viti sulla guarnizione.
4. Alcuni motori sono sensibili ai segnali di controllo della velocità variabile. NON UTILIZZARE questo tipo di controllo.
5. Consentire un periodo di assestamento di 24 ore. Dopo questo periodo molti rumori scompaiono.

Il ventilatore dondola

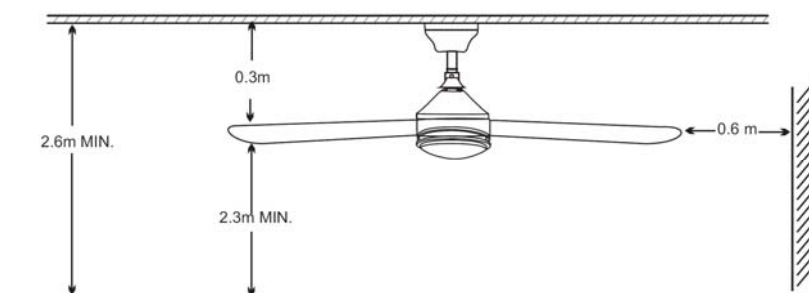
Le pale sono bilanciate e raggruppate in base al loro peso. Il legno naturale varia a seconda della densità; ciò può provocare l'oscillazione del ventilatore, benché le pale siano raggruppate in base al peso. La maggior parte delle oscillazioni vengono eliminate seguendo le istruzioni sotto riportate. Verificare l'oscillazione dopo ogni singola verifica.

1. Controllare che le pale siano ben fissate ai loro supporti.
2. Verificare che i supporti delle pale siano ben fissati al motore.
3. Assicurarci che l'innesto e i supporti di montaggio siano ben fissati alla trave del soffitto.
4. La maggior parte dei problemi legati all'oscillazione del ventilatore sono causati da uno squilibrio dei livelli delle pale. Verificare il livello selezionando un punto del soffitto al di sopra di una delle pale. Misurare la distanza come descritto nella figura 1, mantenendosi entro gli 1/8", ruotare il ventilatore fino al posizionamento della pala successiva. Ripetere l'operazione per tutte le pale del ventilatore. Se i livelli non sono omogenei, è possibile intervenire come indicato qua di seguito. Regolare la punta di una pala verso il basso collocando una rondella (non fornita in dotazione) fra la pala ed il supporto nella vite più vicina al motore. Regolare la punta di una pala verso l'alto collocando una rondella (non fornita in dotazione) fra la pala ed il supporto nelle viti più distanti dal motore.

Se l'oscillazione persiste, interscambiare le due pale adiacenti in modo tale da distribuire il peso ed ottenere un funzionamento più fluido.

PRÉCAUTIONS ■ FRANÇAIS ■

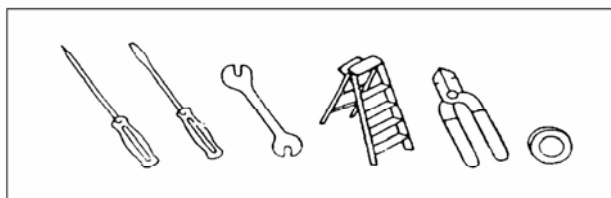
- Lisez tout ce manuel soigneusement avant de commencer l'installation et gardez ces instructions.
- Pour réduire le risque de lésions personnelles, fixez le ventilateur directement à la structure de support de la maison ou du bâtiment en accord avec ces instructions et utilisez seulement les pièces fournies.
- Pour éviter un possible choc électrique, avant l'installation du ventilateur arrêtez l'alimentation électrique en enlevant les fusibles ou en interrompant les disjoncteurs.
- Toutes les connexions électriques doivent être conformes aux code de l'électricité et règlements locaux, ou code de l'électricité national. Contacter avec un électricien qualifié si vous n'êtes pas familier avec l'installation de câblage électrique.
- Pour réduire le risque d'incendie, de choc électrique ou de blessure personnelle, ne pas plier les supports de pale lors de l'installation des supports, de l'équilibrage des pales ou du nettoyage du ventilateur. Ne pas insérer de corps étranger entre les pales du ventilateur en mouvement.
- Pour réduire le risque d'incendie, choc électrique ou dommages au moteur, ne pas lever ni porter le ventilateur en le soutenant par les fils électriques.
- S'assurer que l'endroit choisi pour l'installation permet un dégagement minimum de 2,3 m du plancher à l'extrémité des pales.



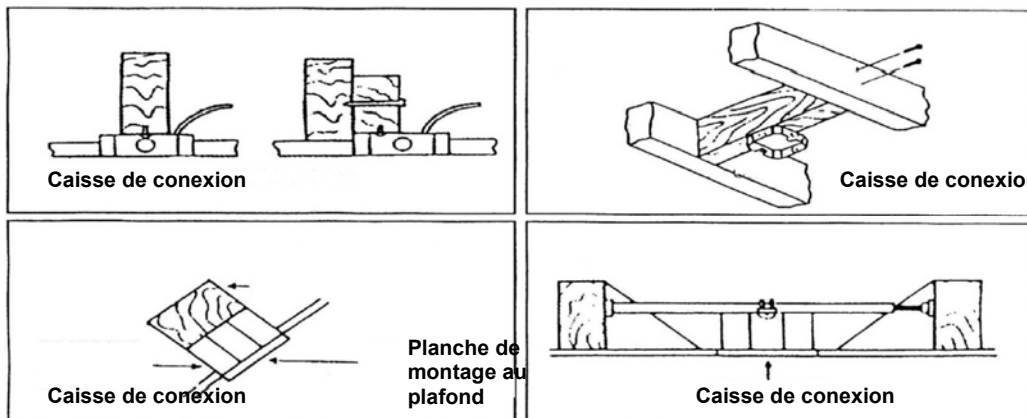
NOTE :

Les précautions, mises en garde et consignes importantes contenues dans ce manuel ne sont pas destinées à couvrir toutes les conditions et situations qu'il est possible de rencontrer. Il faut bien comprendre que le bon sens, la prudence et l'attention sont des notions qui ne peuvent être comprises dans cet appareil. Ces notions doivent être utilisées par la(les) personne(s) qui installent, entretiennent et utilisent cet appareil.

OUTILS ET MATÉRIEL REQUIS



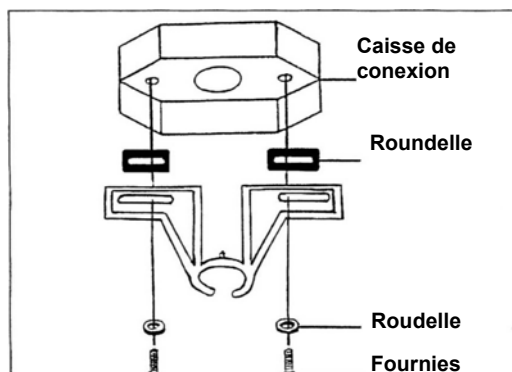
CAISSE DE CONEXION ELECTRIQUE



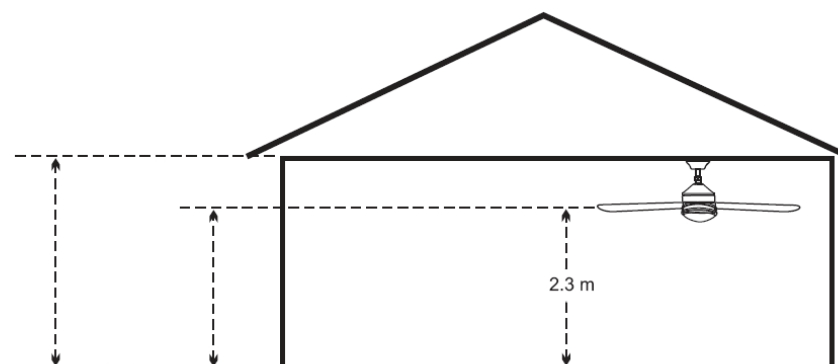
POSE DES SUPPORTS DE MONTAGE

Toutes les connexions électriques doivent être conformes aux codes d'électricité et règlements locaux, ou internationaux qui soit d'application. Il faut contacter un avec électricien qualifié si vous n'êtes pas familier avec l'installation de câblage électrique.

Unir le support de plafond à la caisse de connexion en utilisant les vis fournies.



INSTALLATION DU VENTILATEUR



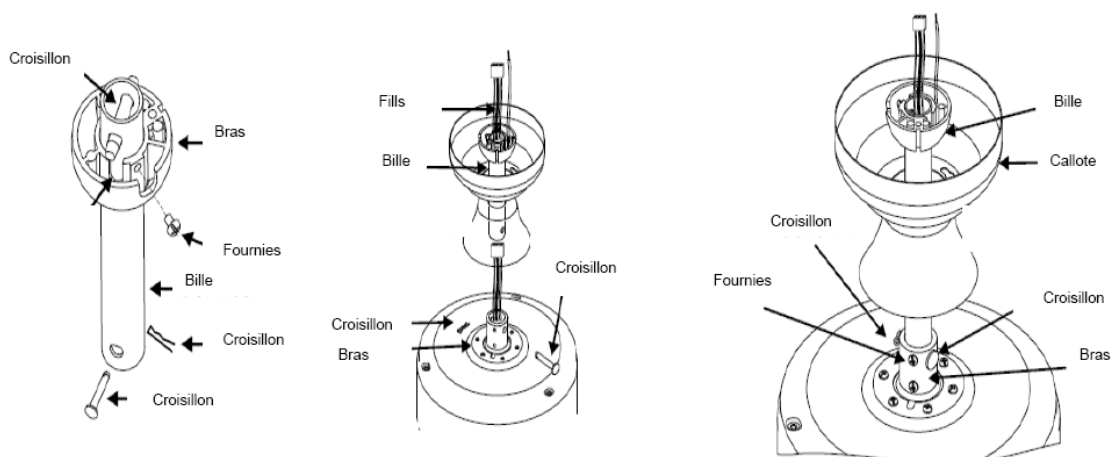
INSTALLATION POUR LE MONTAGE À TIGE VERTICALE

1- Passez les câbles électriques d'alimentation par la tige d'extension et la cloche de plafond. Insérez la tige d'extension dans le bras. Veillez à ce que le joint supérieur de la tige d'extension est correctement placé pour assurer une bonne étanchéité

2- Insérez la clavette dans le bras et la tige d'extension, puis fixez-le avec la goupille.

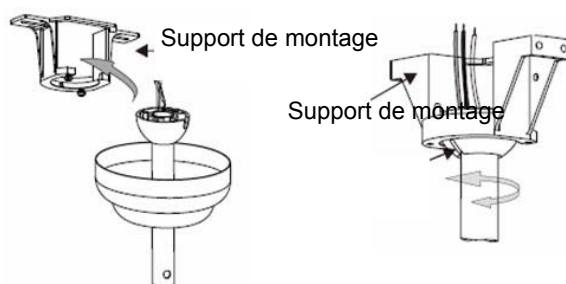
3- Serrez les deux vis de fixation afin de fixer la tige d'extension.

4- rabattre joug parcourir dans la proposition position

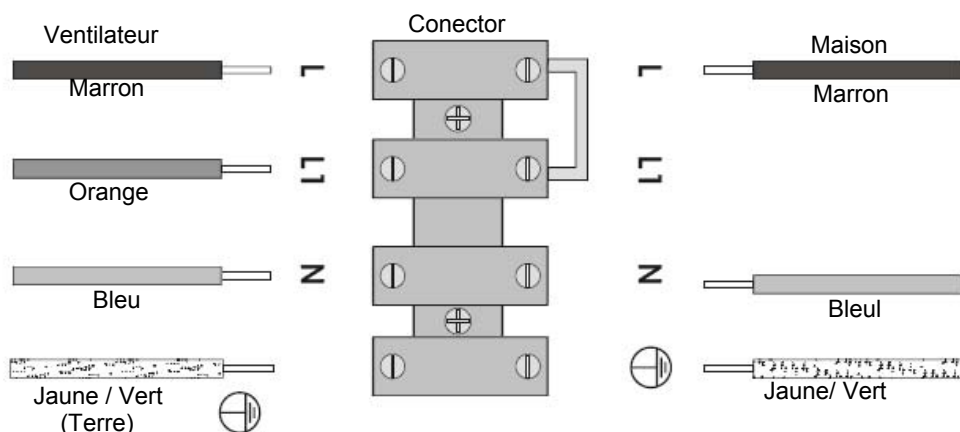


4- Rapprochez le ventilateur du support de fixation en le soulevant

5- Faites pivoter le ventilateur de façon à ce que la fente et le crochet correspondent.

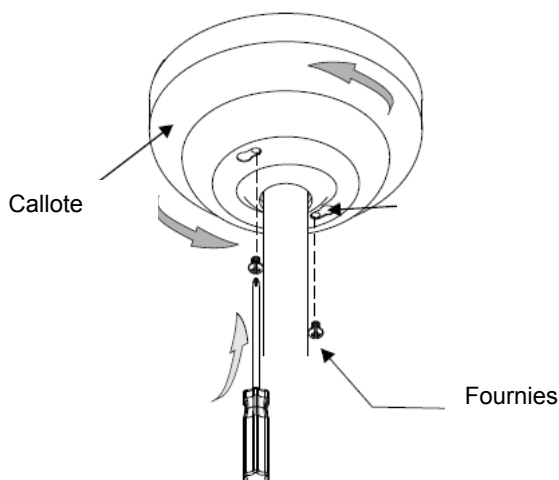


CONNEXIONS ÉLECTRIQUES



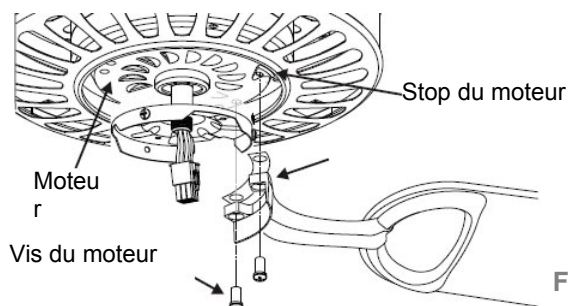
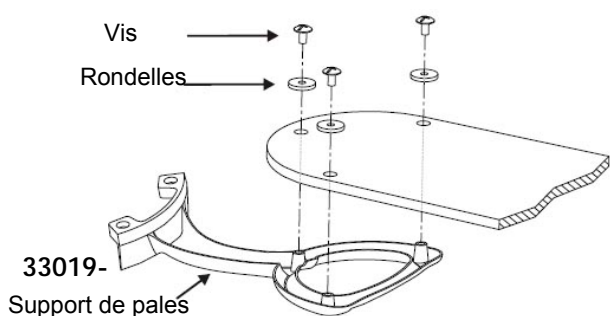
INSTALLATION DE LA CLOCHE DE PLAFOND

Fixez la cloche de plafond au support de fixation en vissant fermement 2 vis de serrage.



MONTAGE DES PALES

Monter les supports de pales aux pales en utilisant les vis et rondelles fournies. Enlever les vis du dessous du boîtier du moteur et utiliser-les pour fixer les supports de pales et les pales au boîtier du moteur. Serrer fermement les vis.

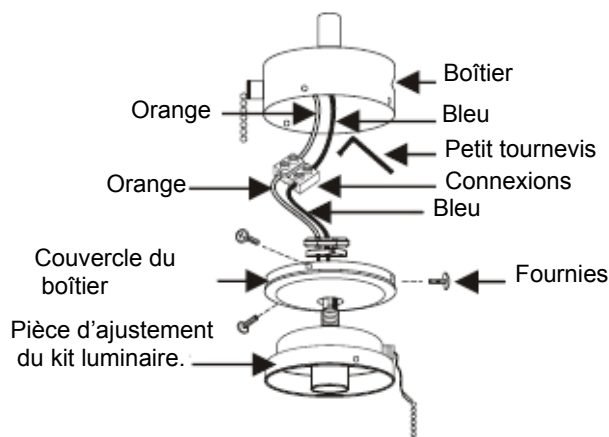


REALISATION DES CONNEXIONS ELECTRIQUES POUR LE KIT LUMINAIRE

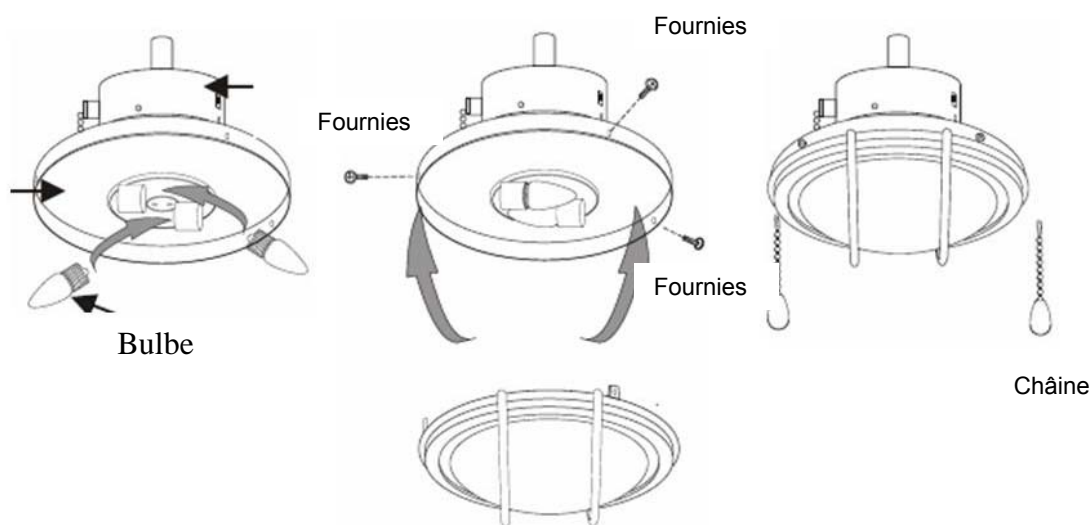
Style Bloc Répartiteur

Veillez tout d'abord dévisser les vis du répartiteur, afin de pouvoir insérer les câbles du kit luminaire.

- 1- Veuillez insérer le fil orange du kit luminaire dans le répartiteur du ventilateur puis visser fermement.
- 2- Veuillez insérer le fil bleu du kit luminaire dans le répartiteur du ventilateur correspondant au fil bleu puis visser fermement.



KIT D'INSTALLATION DU LUMINAIRE



1. Mettez les ampoules (non fournies) en place sur le luminaire.
2. Mettez en place l'abat-jour en verre et fixez-le au dispositif de fixation du kit luminaire en vous servant du dispositif de fixation de l'abat-jour que vous trouverez dans le sac des accessoires
- 3- Accrochez le bouton à la chaînette

ENTRETIEN

1. En raison du mouvement naturel du ventilateur, certaines connexions peuvent se desserrer. Vérifier les connexions du support, les supports et les fixations de pale deux fois par an. S'assurer qu'elles soient fermement serrées.
2. Nettoyer périodiquement le ventilateur pour bien maintenir son aspect au fil des ans. Ne pas nettoyer à l'eau. Ceci pourrait endommager le moteur, ou le bois ou même causer une électrocution.
3. N'utiliser qu'une brosse souple ou un chiffon non pelucheux pour éviter de rayer le fini. Le plaquage est scellé avec une couche de laque pour minimiser les décolorations ou le ternissement.
4. Inutile d'huiler votre ventilateur. Le moteur a des roulements lubrifiés à vie.

GUIDE DE DÉPANNAGE

Le ventilateur ne démarre pas

1. Vérifier le fusible principal et les fusibles secondaires ou les disjoncteurs.
2. Vérifier les connexions de la planche à bornes.

ATTENTION : S'assurer que l'alimentation principale est coupée.

3. S'assurer que le commutateur à glissière soit fermement en position haute ou basse. Le ventilateur ne fonctionne pas lorsque le commutateur est au milieu.
4. S'assurer que les languettes de blocage pour l'expédition aient été retirées du moteur.
5. Si le ventilateur ne démarre toujours pas, contacter un électricien qualifié. Ne pas essayer de réparer les connexions électriques soi-même.

Le ventilateur fait trop de bruit.

1. Vérifier que toutes les vis du boîtier du moteur soient bien serrées (ne pas trop serrer).
2. Vérifier que les vis qui fixent le support de pale de ventilateur au moteur soient serrées.
3. Dans le cas d'utilisation d'un ensemble optionnel d'éclairage, vérifier que les vis bloquant la verrerie soient serrés aux doigts. Vérifier que l'ampoule soit bien vissée dans la douille et qu'elle ne touche pas l'abat-jour en verre.
4. Certains moteurs de ventilateur sont sensibles aux signaux de commandes de vitesse variable à semi-conducteurs. Ne pas utiliser de commande à vitesse variable à semi-conducteurs.
5. Compter une période de rodage de 24 heures. La plupart des bruits associés à un nouveau ventilateur disparaissent au bout de ce temps.

Le ventilateur oscille

Toutes les pales sont pesées et groupées par poids. Les bois naturels varient en densité ce qui peut faire osciller le ventilateur même si les pales sont associées par poids.

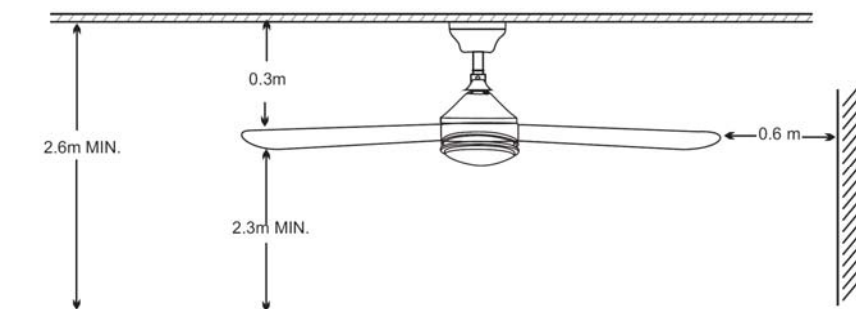
1. Vérifier que toutes les pales soient fermement vissées dans les supports de pale.
2. Vérifier que tous les supports de pale soient fermement vissés sur le moteur.
3. S'assurer que la calotte et le support de fixation soient fermement fixés au plafond.
4. La plupart des problèmes d'oscillation de ventilateur sont causés par des inégalités de niveaux de pales. Vérifier ce niveau en choisissant un point sur le plafond au-dessus de l'extrémité de l'une des pales. Mesurer cette distance. En maintenant la mesure à 3mm près, faire tourner le ventilateur jusqu'à ce que la pale suivante soit positionnée pour la mesure. Répéter pour chaque pale. Pour régler une extrémité de pale vers le bas, insérer une rondelle (non fournie) entre la pale et le support de pale à la vis la plus proche du moteur. Pour régler une extrémité de pale vers le haut insérer une rondelle (non fournie) entre la pale et le support de pale aux deux vis les plus loin du moteur.
5. Si les oscillations de pale se voient encore, échanger deux pales adjacentes pour redistribuer le poids et éventuellement entraîner un fonctionnement sans à-coup.

Si le luminaire ne fonctionne pas

1. Vérifier que le connecteur moxox du boîtier de commutateur soit connecté.
2. Vérifier que les ampoules électriques ne soient pas défectueuses.
3. Si l'ensemble d'éclairage ne fonctionne toujours pas, contacter un électricien qualifié.

CAUTIONS ■ ENGLISH ■

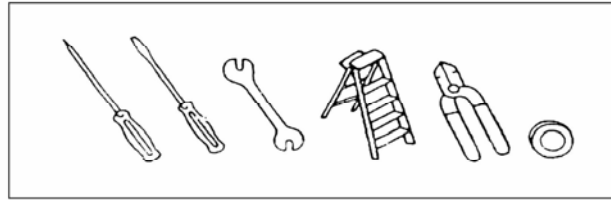
- Read entire booklet carefully before beginning installation and save these instructions.
- To reduce the risk of personal injury, attach the fan directly to the support structure of the building according to these instructions, and use only the hardware supplied.
- To avoid possible electrical shock, before installing your fan, disconnect the power by turning off the circuit breakers to the outlet box and associated wall switch location.
- All wiring must be in accordance with national and local electrical codes. If you are unfamiliar with wiring, you should use a qualified electrician.
- To reduce the risk of personal injury, do not bend the blade attachment the system when installing, balancing or cleaning the fan. Never insert foreign objects between rotating fan blades.
- To reduce the risk of fire, electrical shock or motor damage, do not lift or carry the fan by the lead wires.
- The fan blades cannot be installed lower than 2,3m from the floor.



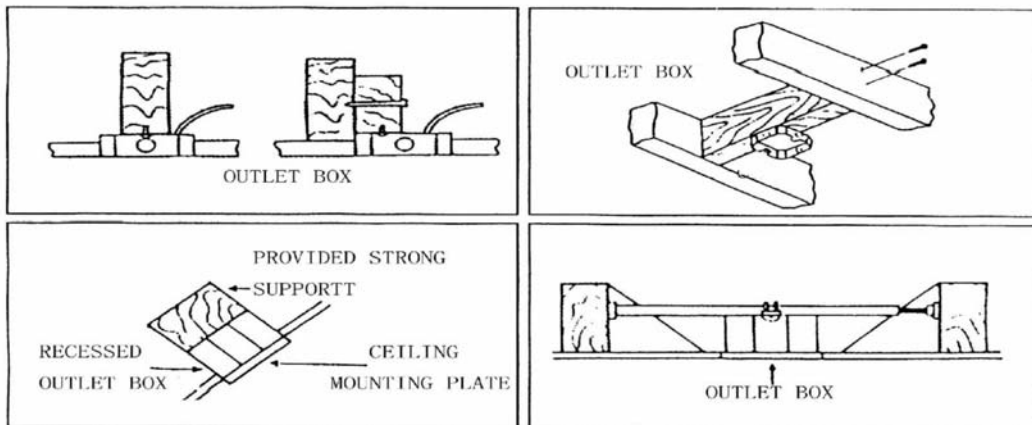
NOTE:

The important precautions, safeguards and instructions appearing in this manual are not meant to cover all possible conditions and situations that may occur. It must be understood that common sense, caution and carefulness are factors which cannot be built into this product. These factors must be supplied by the person(s) installing, caring for and operating the unit.

TOOLS AND MATERIALS REQUIRED



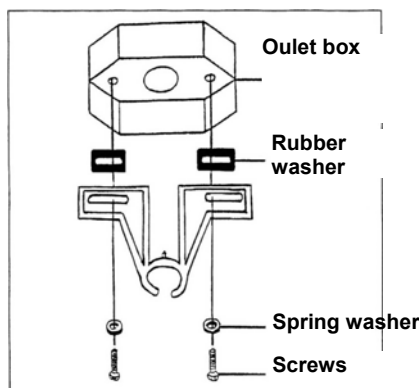
ELECTRICAL OUTLET BOX



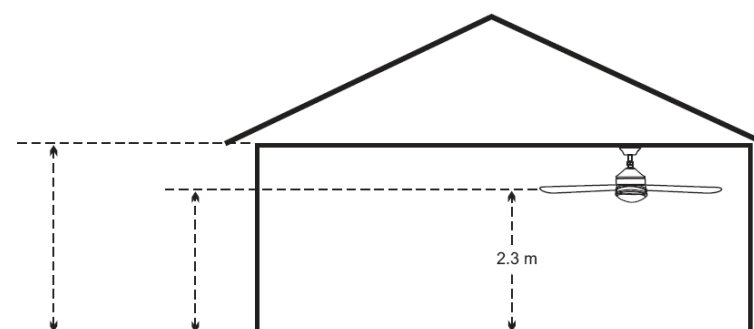
INSTALL MOUNTING BRACKET

Attach the hanger bracket to outlet box using screws provided with outlet box. Install square rubber washer between bracket and outlet box to reduce vibration of metal to metal surface.

To reduce the risk of fire, electrical shock, or personal injury, mount to outlet box marked acceptable for fan support and use mounting screws provided with the outlet box. Most outlet boxes commonly used for the support of lighting fixtures are not acceptable for fan support and may need to be replaced. Consult a qualified electrician if in doubt

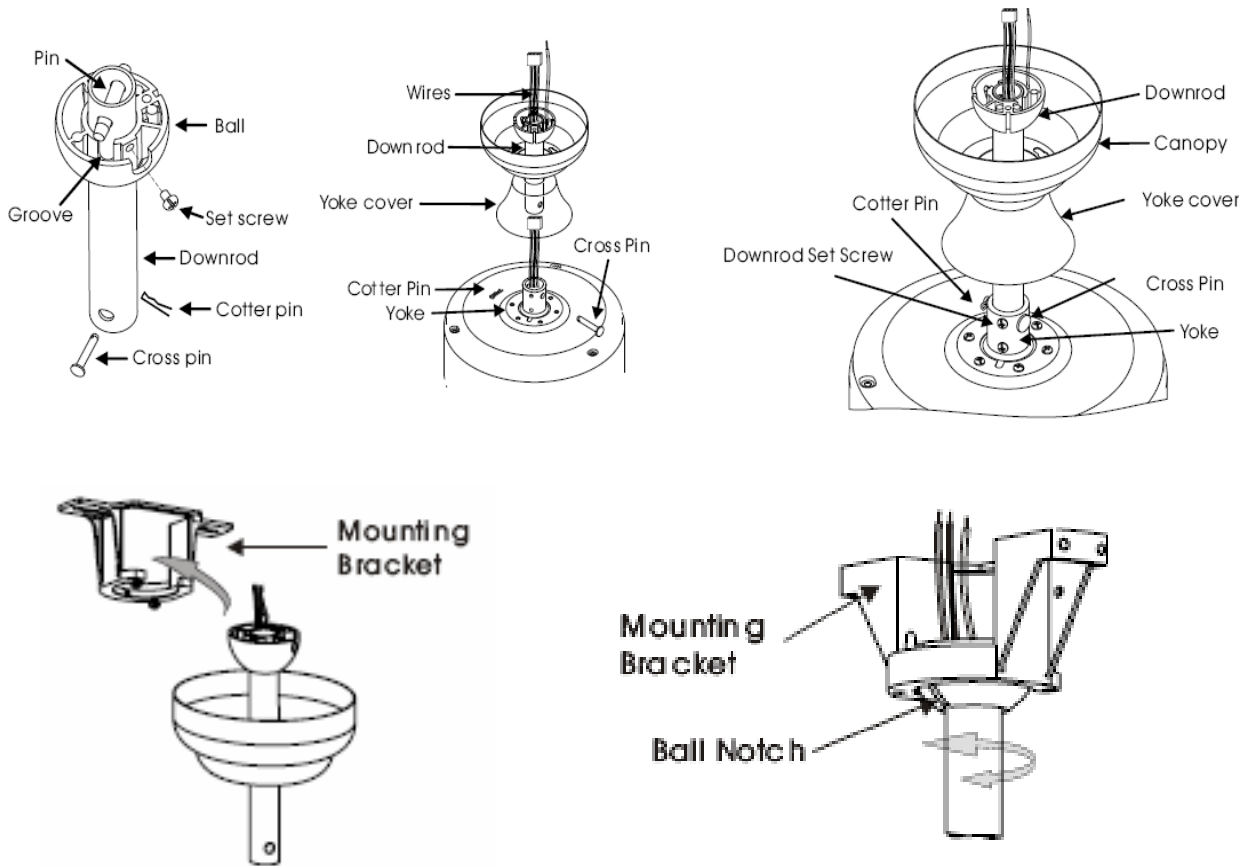


INSTALLING THE FAN

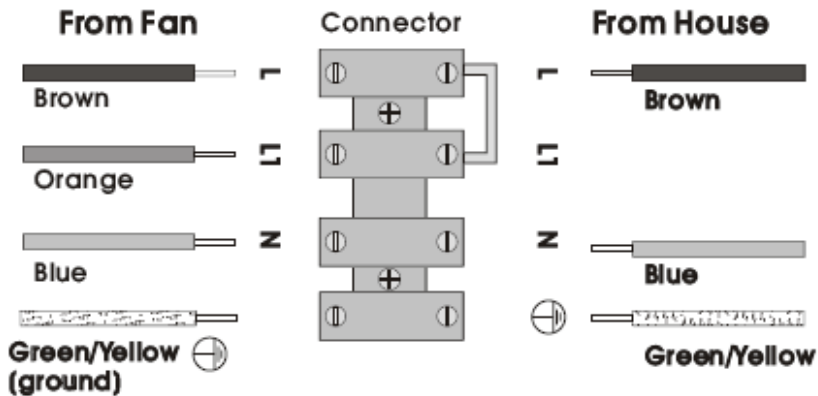


YOKE & DOWNROD ASSEMBLY

- 1- Feed motor lead wires through downrod assembly & canopy. Insert down rod into yoke. Make sure the gasket on top of downrod assembly is properly inserted for effective water proofing.
- 2- Insert the cross pin through yoke & down rod, then secure with cotter pin.
- 3- Tighten both jam screw to further secure downrod.
- 4- Pull down yoke cover in proper position.
- 5- Lift fan assembly onto mounting bracket.
- 6- Carefully lift the fan assembly onto mounting bracket. Rotate fan so that the notch on the ball engages the ridge in the mounting bracket.



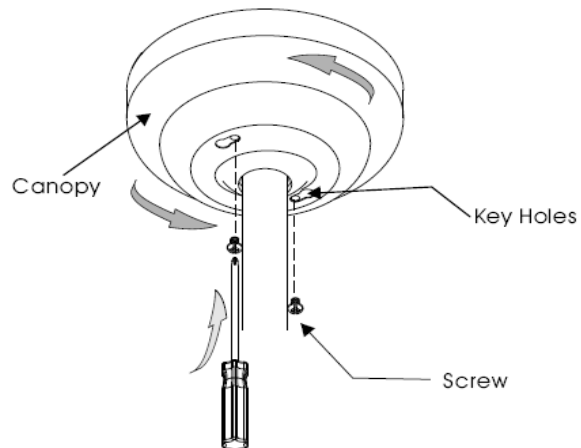
ELECTRICAL CONNECTIONS



Note: Wires from house may vary in color.

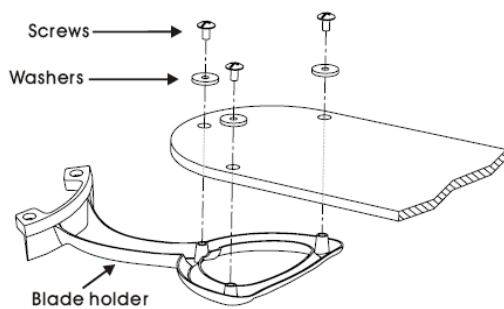
CANOPY INSTALLATION

Attach canopy to mounting bracket via 2 set screws



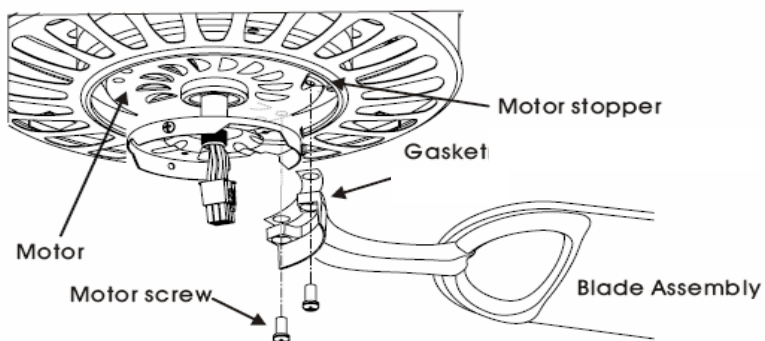
BLADE INSTALLATION

Attach the blade holder with screws & washers provided in hardware bag. Make sure that all screws are firmly tightened.



BLADE ASSEMBLY TO MOTOR

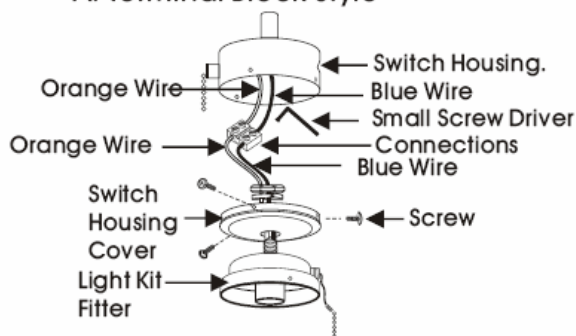
Remove 3 pcs of motor stoppers.
Attach the blade assembly to motor.
Using motor screw & gasket from hardware bag on blade holder firmly.
NOTE:
Do not bend blade or blade arm to prevent wobble.



MAKE WIRE CONNECTINS FOR LIGHT KIT

Insert wires existing from light kit fitter by passing through centre hole and attach light kit fitter to switch housing cover threaded tube and / or fasten with spring washer and hex nut.

A. Terminal Block Style

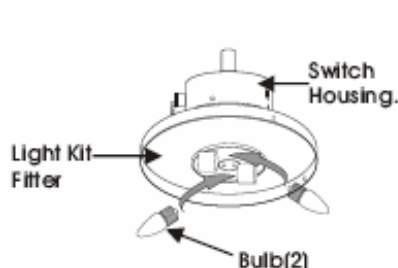


Loosen screws on terminal block first, for accepting new wires from light kit.

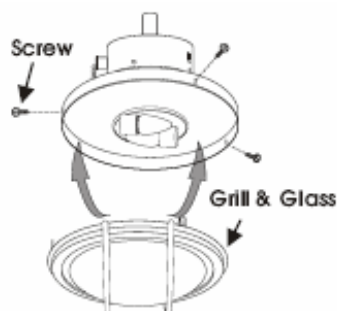
1- insert orange wire from light kit into terminal block extending from fan and tighten by screw on terminal block.

2- insert blue wire from light kit into terminal block extending from blue wire from fan and tighten by screw on terminal block.

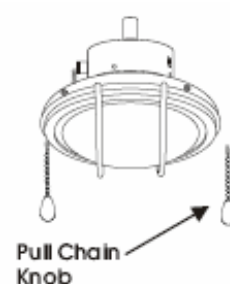
LIGHT KIT INSTALLATION



1. Install bulbs (x2, not included) to lamp holders on light fixture.



2. Attach grill and glass shade assembly to light fixture with three (3) screws.



3. Connect pull chain knob to pull chain.

MAINTENANCE

1. As fans tend to move during operation, some connections may loosen. Check the supporting screws, brackets and blade attachments twice a year to ensure that they are secure.
2. Cleaning the fan helps to maintain its appearance for years. Do not use water when cleaning. This could damage the motor or the blades and could cause electrocution.
3. Use a soft brush or lint-free cloth to prevent scratching the surface.
4. There is no need to oil the motor as the bearings are permanently lubricated.

TROUBLE-SHOOTING GUIDE

The fan does not start:

1. Check the fuses and circuit breakers.
2. Review the connections of the terminal block according to the indications in the installation. Ensure the power is off before doing this.
3. Make sure that the sliding switch is firmly in the position of up or down. The ventilator does not work when the button is in the middle.
4. Make sure that the stabilizing tongue-pieces of the motor are off.
5. Finally if the fan will not start call an electrician do not attempt to touch the internal parts.

The fan is noisy:

1. Check that the screws in the motor casing are attached correctly.
2. Check that the screws fastening the blade brackets to the engine block are properly tightened.
3. If using an optional light fitting, ensure the glass is properly fitted and / or the screws holding the glass are firm.
4. If a solid state speed control has been fitted this can cause noises in the motor do not use these control.
5. Allow at least 24 hours for the fan to settle, as many noise will go away. Each blade set is weighed and is a complete set, if installing more than one fan do not mix the blades as this can cause wobble.

The fan oscillates:

1. Check the blades are securely fastened to the holders.
2. Check the blade holders are tight on the motor
3. Ensure the mounting bracket is properly screws to the ceiling.
4. Interchange opposite blade sets if need be

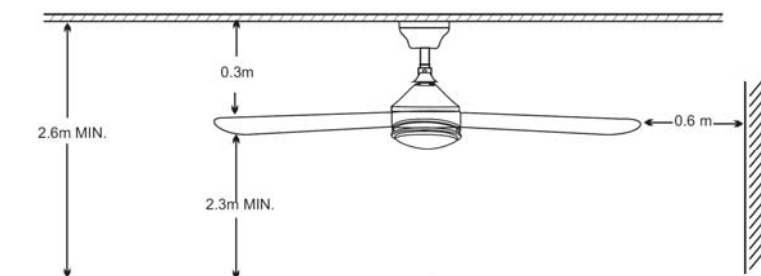
In general , wobble is caused by the blade not cutting the air at the same point measure down from the ceiling and make sure each blade is at the same height to the ceiling, if they are not a small adjustment can be made by hand by slightly bending the blade and bracket. If a major adjustment is needed insert a washer (not provided)

The light does not ignite

1. Check the terminal connections are tight.
2. Check for blown bulbs
3. If the light is still not working contact an electrician

PRECAUÇÕES ■ PORTUGUÊS ■

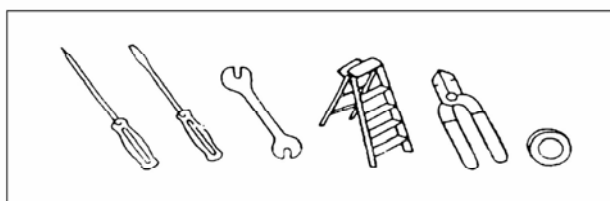
- Leia cuidadosamente todo este manual antes de iniciar a instalação e guarde estas instruções.
- Para reduzir o risco de lesões pessoais, fixe o ventilador directamente à estrutura de suporte da casa ou edifício, de acordo com estas instruções, e use apenas as ferragens fornecidas.
- Para evitar um possível choque eléctrico, antes de instalar o ventilador, desligue a electricidade, desligando todos os interruptores de circuito ou disjuntores que alimentem a caixa eléctrica onde se vai instalar o ventilador e o interruptor de parede associado.
- Todos os cabos e ligações devem ser feitos de acordo com os códigos eléctricos nacional e local. Se não conhecer bem a forma como deve fazer a instalação eléctrica, deverá recorrer aos serviços de um electricista qualificado.
- Para reduzir o risco de lesões pessoais, não dobre o sistema de fixação das pás quando instalar, equilibrar ou limpar o ventilador. Nunca insira objectos estranhos entre as pás do ventilador quando este estiver em movimento.
- Para reduzir o risco de incêndio, choque eléctrico ou danos no motor, não levante nem transporte o ventilador, segurando-o pelos fios eléctricos.
- As pás do ventilador não podem ficar a uma altura inferior a 2,3 m do chão.



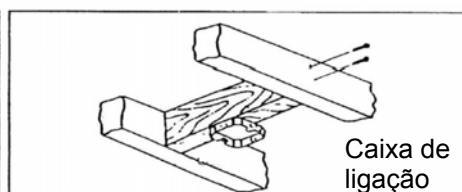
NOTA:

As precauções importantes, as salvaguardas e as instruções que aparecem neste manual não significam que cobrem todas as possíveis condições e situações que podem ocorrer. Tem que se compreender que o senso comum, o cuidado e a atenção são factores que não podem ser construídos dentro deste produto. Estes factores devem ser fornecidos pela pessoa ou pessoas que vão fazer a instalação, que vão cuidar e operar a ventoinha.

FERRAMENTAS E MATERIAIS NECESSÁRIOS

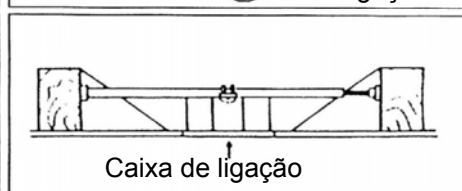
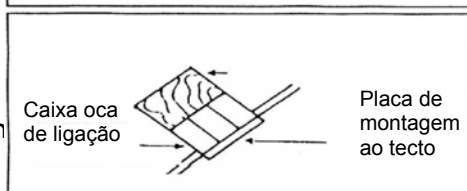


CAIXA DE



LIGAÇÃO
ELÉCTRICA

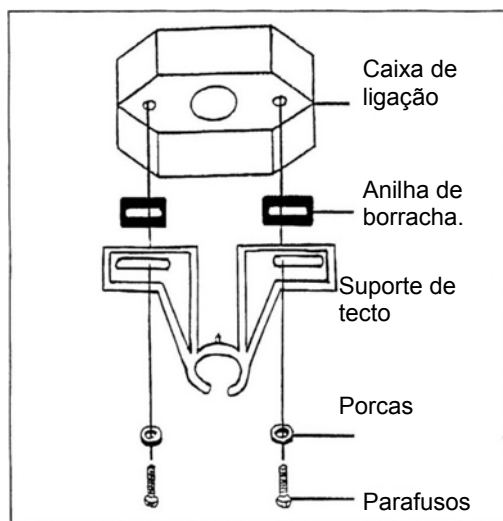
33019- Lom



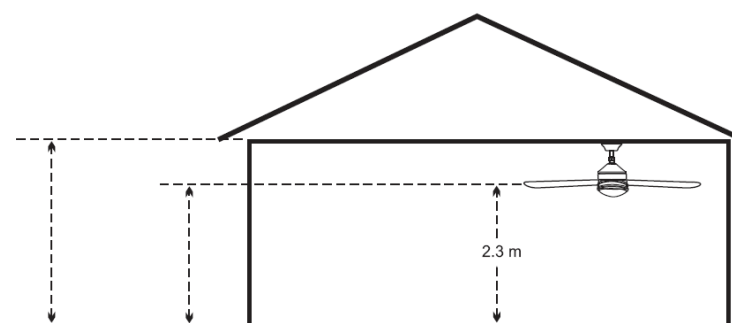
Faro 19

INSTALAÇÃO DO SUPORTE-PRECAUÇÕES

Todos os cabos e ligações devem ser feitas de acordo com os códigos eléctricos nacional e local. Se não conhecer bem a forma de fazer a instalação eléctrica, deverá recorrer aos serviços de um electricista qualificado.
Junte o suporte de tecto à caixa de ligação, utilizando os parafusos fornecidos.
Coloque as anilhas de borracha entre o suporte e a caixa eléctrica para evitar vibrações.

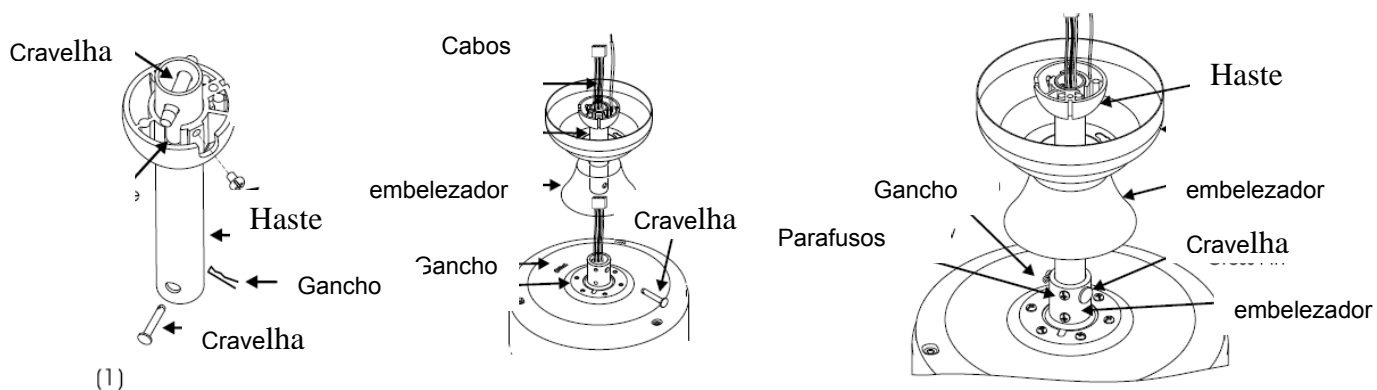


INSTALAÇÃO DO VENTILADOR



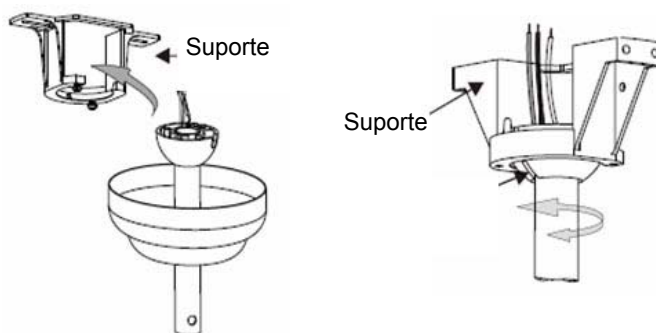
INSTALAÇÃO PARA MONTAGEM COM HASTE

- 1- Passar o fio eléctrico do motor pelo conjunto do tubo vertical e da cúpula. Inserir o tubo no encaixe. Assegurar que o vedante na parte superior de montagem do tubo está bem encaixado para boa hermeticidade
- 2- Inserir o parafuso de cruz através do encaixe e do tubo e fixar com o perno de chaveta
- 3- Apertar ambos os parafusos de bloqueio para segurar bem o tubo vertical
- 4- **Demolir yoke cobrir em adequado posição**

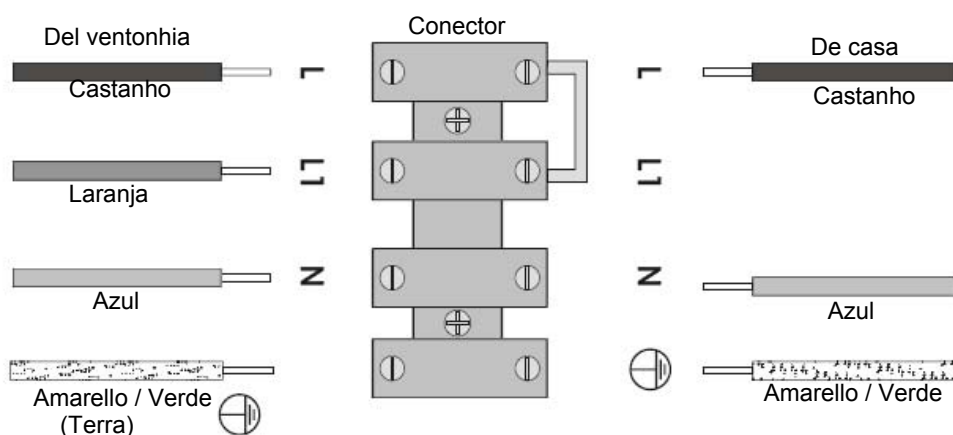


4- Levantar o conjunto da ventoinha até ao gancho de montagem

5- Levantar com cuidado o conjunto da ventoinha até ao gancho de fixação. Rodar a ventoinha até o dente da esfera encaixar no entalhe do gancho de montagem

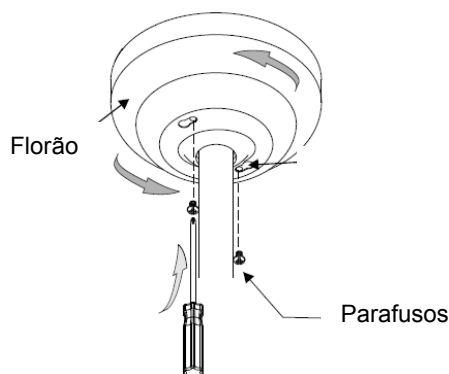


LIGAÇÕES ELÉCTRICAS



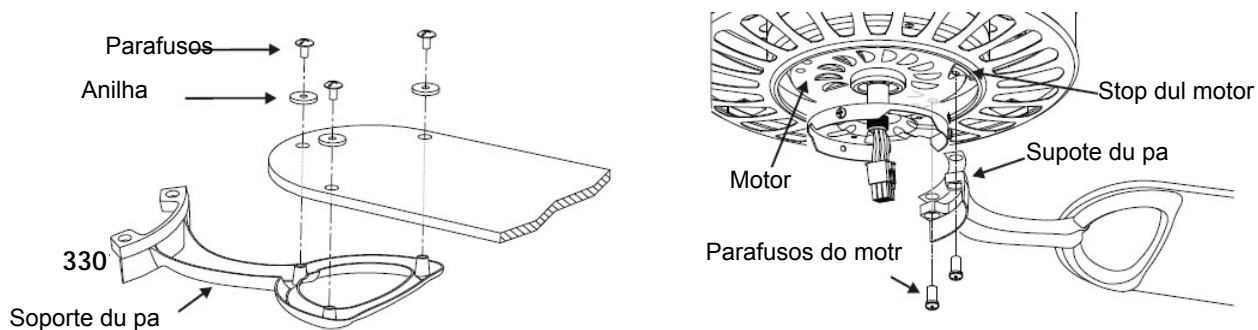
Instalação da cúpula

Fixar a cúpula ao gancho de montagem com os 2 parafusos de fixação apertar bem os parafusos.



MONTAGEM DAS PÁS

Ajuste cada um dos suportes de pá às pás com os parafusos fornecidos. Retire os parafusos de debaixo do motor e use-os para fixar os suportes das pás e as pás ao motor. Ajuste todos os parafusos.

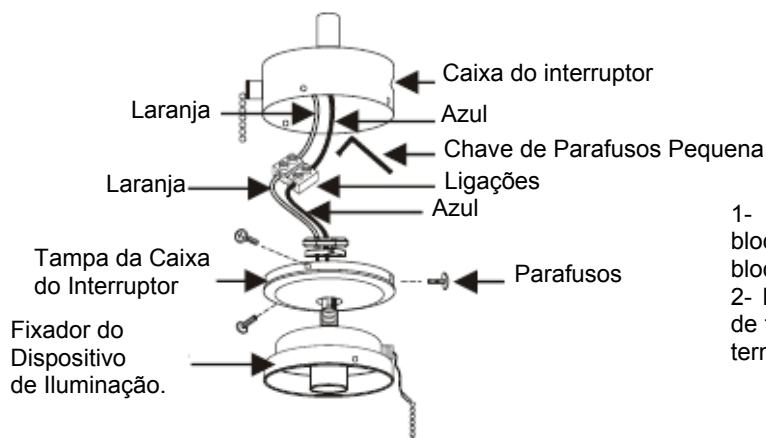


FAZER A LIGAÇÃO DOS FIOS PARA O DISPOSITIVO DE ILUMINAÇÃO

Passar os fios do dispositivo de iluminação através do orifício central e fixá-lo à tampa da caixa do interruptor com o tubo roscado e/ou apertar com a anilha de mola e a porca sextavada.

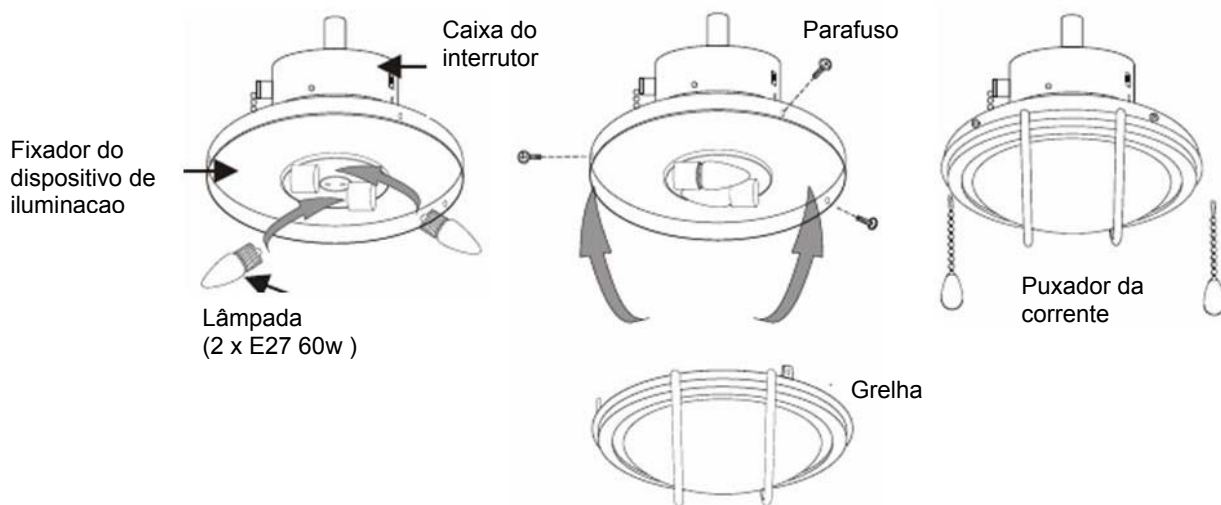
Tipo Bloco de Terminais

Desapertar primeiro os parafusos do bloco de terminais para permitir a entrada dos fios do dispositivo de iluminação.



- 1- Inserir o fio Laranja do dispositivo de iluminação no bloco de terminais da ventoinha e apertar o parafuso do bloco de terminais
- 2- Inserir o fio Azul do dispositivo de iluminação no bloco de terminais da ventoinha e apertar o parafuso do bloco de terminais

INSTALAÇÃO DO DISPOSITIVO DE ILUMINAÇÃO



- 1- Instalar as lâmpadas (2, não incluídas) nos casquilhos do dispositivo de iluminação.
- 2- Instalar a grelha e o vidro no dispositivo de iluminação com três (3) parafusos
- 3- Instalar o puxador na corrente

MANUTENÇÃO

1. Devido ao movimento natural do ventilador, algumas ligações poderiam soltar-se. Reveja as ligações de suporte, os suportes e as fixações das pás duas vezes por ano. Certifique-se de que estão firmes.
2. Limpe o ventilador para ajudar a manter o seu aspecto de novo durante muitos anos. Não use água para limpar; pode-se danificar o motor, ou a madeira, ou eventualmente provocar choque eléctrico.
3. Use apenas um pano mole para evitar riscar o acabamento. O cromado está protegido por uma camada de laca para minimizar a descoloração ou deslustre.
4. Não é necessário lubrificar o ventilador. O motor tem rolamentos permanentemente lubrificados.

GUIA DE LOCALIZAÇÃO DE AVARIAS

O ventilador não arranca

1. Reveja os fusíveis ou o interruptor do circuito principal e secundários.
2. Reveja as ligações do bloco de terminais, de acordo com o que se indica na instalação.
ATENÇÃO: Não se esqueça de cortar a electricidade principal.
3. Certifique-se de que o interruptor deslizante se encontra firme na posição de cima ou de baixo. O ventilador não funciona quando o interruptor está a meio.
4. Certifique-se de que foram retiradas as linguetas estabilizadoras do motor.
5. Se mesmo assim o ventilador não funcionar, chame um electricista qualificado. Não trate de reparar as ligações eléctricas internas sem ter experiência para o fazer.

O ventilador faz ruído

1. Certifique-se de que todos os parafusos da caixa do motor estão bem apertados.
2. Certifique-se de que os parafusos que fixam o suporte da pazinha ao motor estão apertados.
3. Se usar um conjunto de luzes opcional, certifique-se de que os parafusos que fixam as telas de vidro estão apertados à mão. Certifique-se de que a lâmpada está bem firme no receptáculo e de que não está a tocar na tela de vidro. Se a vibração persistir, retire a tela e instale uma tira de borracha de ¼" na parte mais estreita da tela de vidro, para que funcione como isolador. Reponha a tela e aperte os parafusos contra a tira de borracha.
4. Alguns motores são sensíveis aos sinais dos controlos de velocidade variável de estado sólido. NÃO USE este tipo de controlo.
5. Permita um período de assentamento de 24 horas. A maior parte dos ruídos associados a um ventilador novo desaparecem depois deste período.

O ventilador oscila

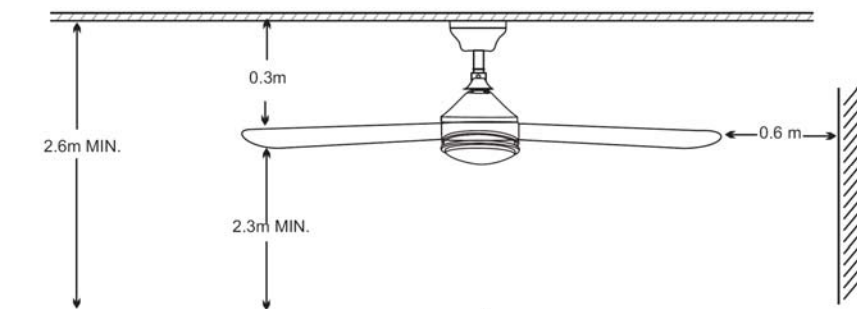
Todas as pás estão contrapesadas e agrupadas por peso. As madeiras naturais variam em densidade, o que pode provocar a oscilação do ventilador, embora as pás estejam emparelhadas por peso. Os procedimentos seguintes devem eliminar a maior parte das oscilações. Reveja a oscilação depois de cada passo.

1. Reveja que todas as pás estão firmemente aparafusadas aos suportes das pás.
2. Certifique-se de que todos os suportes das pás estão firmemente fixos ao motor.
3. Certifique-se de que o escudete e os suportes de montagem do ventilador estão firmemente apertados contra a viga do tecto.
4. A maior parte dos problemas de oscilação do ventilador deve-se ao facto de os níveis das pás serem desiguais. Confirme este nível seleccionando um ponto no tecto acima da ponta de uma das pás. Meça esta distância como se mostra na figura 1, mantendo a medida dentro de 1/8", rode o ventilador até que a pá seguinte fique em posição para medição. Repita com todas as pás. Se nem todos os níveis forem iguais, podem-se ajustar da forma seguinte. Para ajustar a ponta de uma pá para baixo, insira uma anilha (não fornecida) entre a pá e o suporte da pá no parafuso mais próximo do motor (Figura 2). Para ajustar a ponta de uma pá para cima, insira a anilha (não fornecida) entre a pá e o suporte da pá, nos dois parafusos mais afastados do motor.

Se a oscilação da pá não for notória, troque duas pás adjacentes para redistribuir o peso e eventualmente conseguir um funcionamento mais suave.

HINWEISE FÜR DIE SICHERHEIT ■ DEUTSCH ■

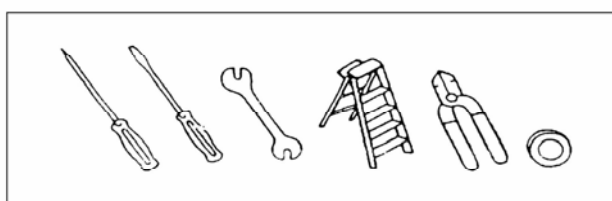
- Bitte lesen Sie dieses Handbuch aufmerksam durch bevor Sie mit der Installation beginnen und bewahren Sie es anschließend für evtl. spätere Verwendungen gut auf.
- Zur Vermeidung von Risiken und evtl. Personenschäden sollte der Ventilator direkt an der tragenden Struktur der Decke oder des Gebäudes nach Maßgabe der hier geschriebenen Anleitungen und unter Verwendung der mitgelieferten Werkzeuge installiert werden.
- Zur Vermeidung von elektrischen Schlägen empfiehlt es sich, vor der Installation des Ventilators das Stromnetz abzuschalten bzw. den Bereich, in dem der Ventilator installiert werden soll, mit dem entsprechenden Trennschalter und dem dazu gehörigen Wandschalter abzutrennen.
- Die gesamte Verkabelung und elektrischen Anschlüsse müssen in Übereinstimmung mit den jeweiligen nationalen bzw. lokalen Niederspannungsvorschriften ausgeführt werden. Sollten Sie keine Kenntnis von diesen oder der Ausführung von elektrischen Installationen besitzen, muss in jedem Fall ein qualifizierter Elektriker zu Rate gezogen werden.
- Zur Vermeidung von Risiken und den Personenschutz darf das Befestigungssystem für die Flügel bei der Installation, beim Auswuchten oder beim Reinigen nicht verbogen werden. Führen Sie niemals fremde Objekte zwischen die drehenden Flügel wenn der Ventilator in Betrieb ist.
- Zur Vermeidung von Feuer, elektrischen Schlägen oder Beschädigungen des Motors darf der Ventilator unter keinen Umständen an den elektrischen Leitungen getragen oder gehoben werden.
- Die Flügel des Ventilators müssen sich mindestens auf einer Höhe von 2,3 m über dem Boden befinden.



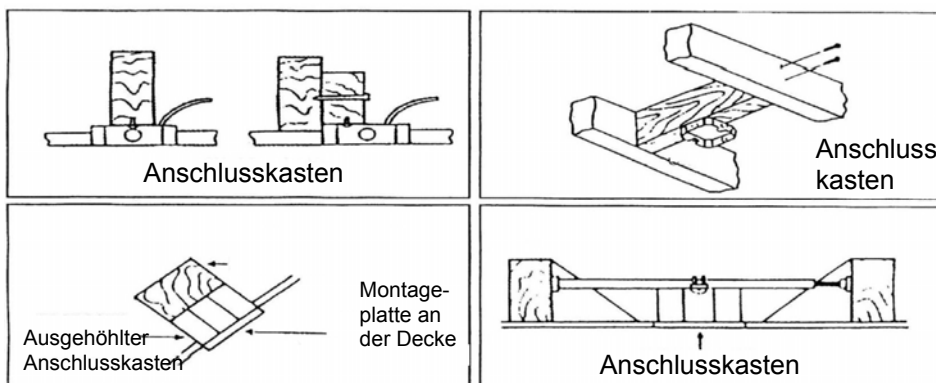
Anmerkung:

Die wichtigen Vorsichts-, Sicherheits- und Installationsanweisungen beinhalten nicht alle möglichen Konditionen und Situationen, die auftreten können. Der allgemeine Sinn sollte verstanden werden. Vorsicht und Achtsamkeit sind Faktoren, die nicht in dieses Produkt mit eingebaut werden können. Diese Faktoren müssen von der diese Einheit installierenden, wartenden oder pflegenden Person mitgebracht werden

ERFORDERLICHE WERKZEUGE UND MATERIALIEN



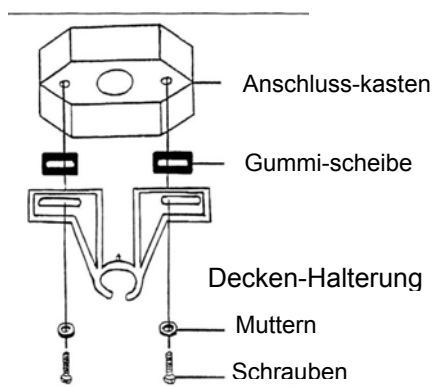
ELEKTRISCHER ANSCHLUSSKASTEN



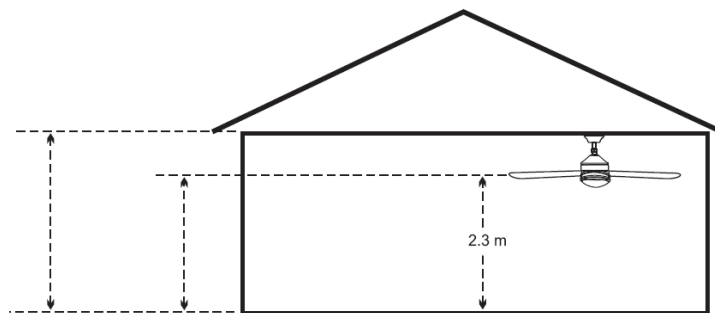
INSTALLATION DER HALTERUNG

Vermeidung von elektrischen Schlägen empfiehlt es sich, vor der Installation des Ventilators das Stromnetz abzuschalten bzw. den Bereich, in dem der Ventilator installiert werden soll, mit dem entsprechenden Trennschalter und dem dazu gehörigen Wandschalter abzutrennen.

Die gesamte Verkabelung und elektrischen Anschlüsse müssen in Übereinstimmung mit den jeweiligen nationalen bzw. lokalen Niederspannungsvorschriften ausgeführt werden. Sollten Sie keine Kenntnis von diesen oder der Ausführung von elektrischen Installationen besitzen, muss in jedem Fall ein qualifizierter Elektriker zu Rate gezogen werden.



INSTALLATION FÜR MONTAGEN MIT SCHAFT

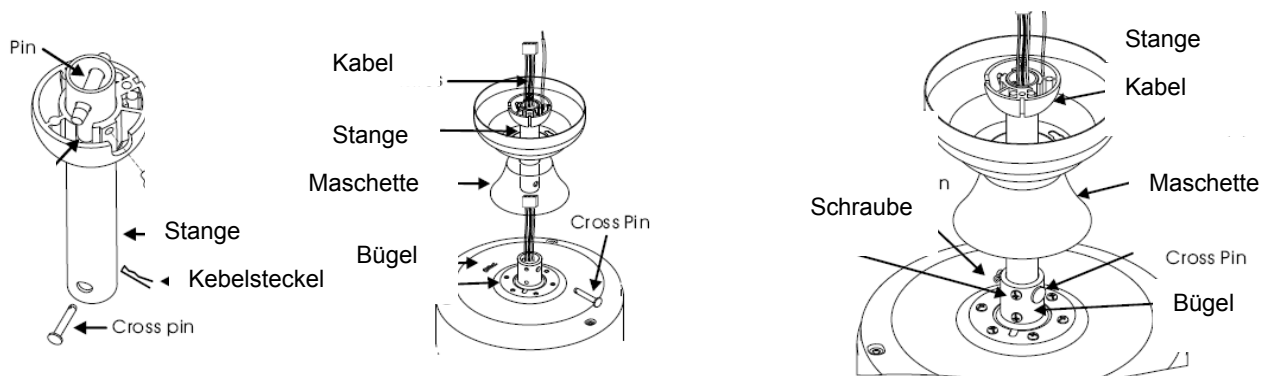


5b-1) Bügel und außer Stange von Zusammensetzung

1) Führen Sie die Motoranschlusskabel durch Aufhängestange und Aufhängebecher. Führen Sie die Aufhängestange in das die Aufhängehülse ein. Vergewissern Sie sich, dass die Dichtung oben an der Aufhängestange korrekt installiert ist, um das Eindringen von Wasser zu verhindern.

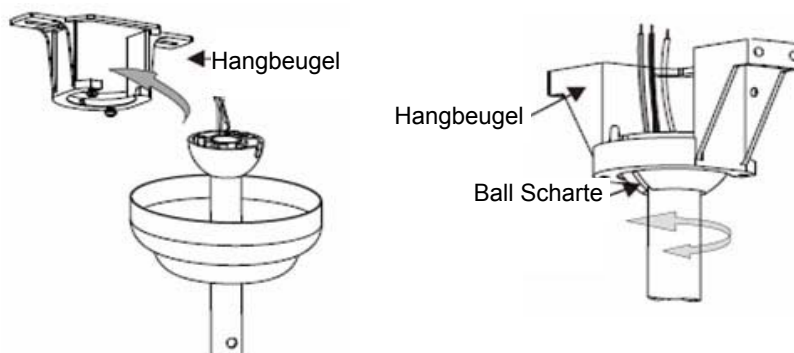
Vergewissern Sie sich, dass die Dichtung oben an der Aufhängestange korrekt installiert ist, um das Eindringen von Wasser zu verhindern.

- 2) Befestigen Sie die Stange mit dem Stift in der Hülse und sichern diesen mit dem Splint.
- 3) Ziehen Sie die beiden Klammerschrauben an, um die Aufhängestange zusätzlich zu sichern.
- 4) trekkracht waas juk omslag ter geëigend toestand

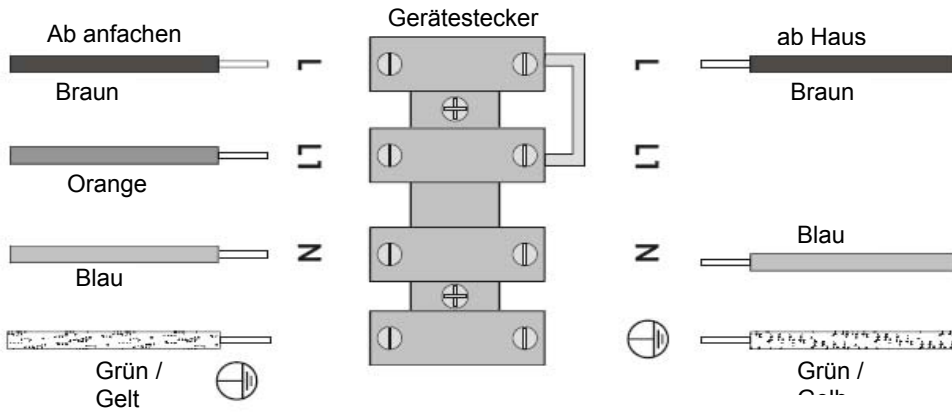


AUFHÄNGUNG DES VENTILATORS

- 1) Heben Sie den Ventilator zum Montagebügel hoch.
- 2) Setzen Sie den Ventilator vorsichtig in den Montagebügel ein. Drehen Sie ihn so, dass die Lasche am Montagebügel in die Kerbe in der Kugel gleitet

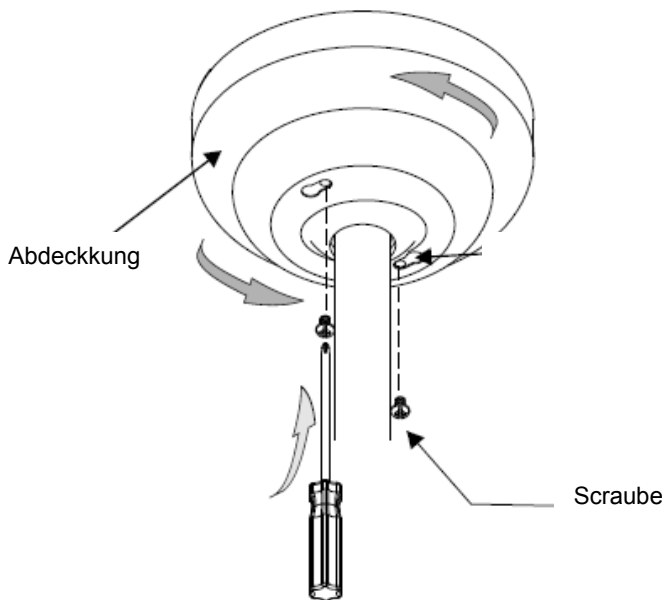


ELEKTRISCHE ANSCHLÜSSE



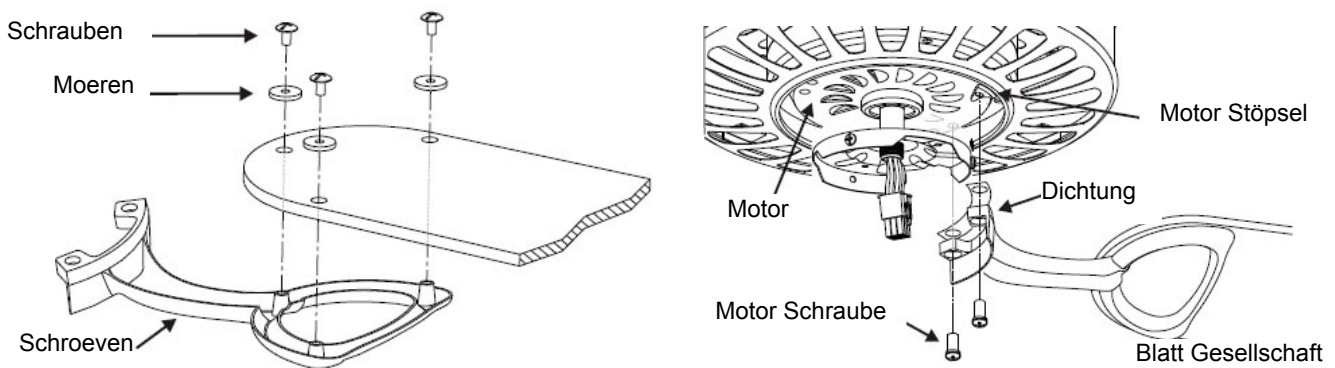
BEFESTIGUNG DES AUFHÄNGEBECHERS

Der Aufhängebecher wird mit 4 Schrauben befestigt. 2 davon (gegenüberliegend) werden zunächst halb eingeschraubt, damit der Aufhängebecher an den Laschen in seiner Kante eingehängt werden kann. Dann auch die anderen Schrauben eindrehen und alle gut anziehen.



MONTAGE DER FLÜGEL

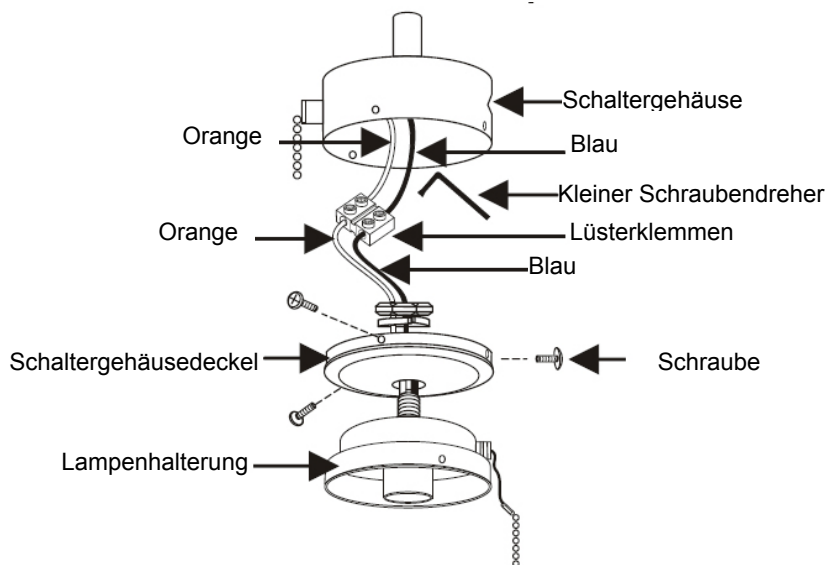
Alle Flügelhalterungen an die Flügel, mittels der mitgelieferten Schrauben befestigen. Die Schrauben, die sich unter dem Motor befinden herausnehmen und sie zur Befestigung der Flügelhalterung und der Flügel an den Motor benutzen. Alle Schrauben fest anziehen.



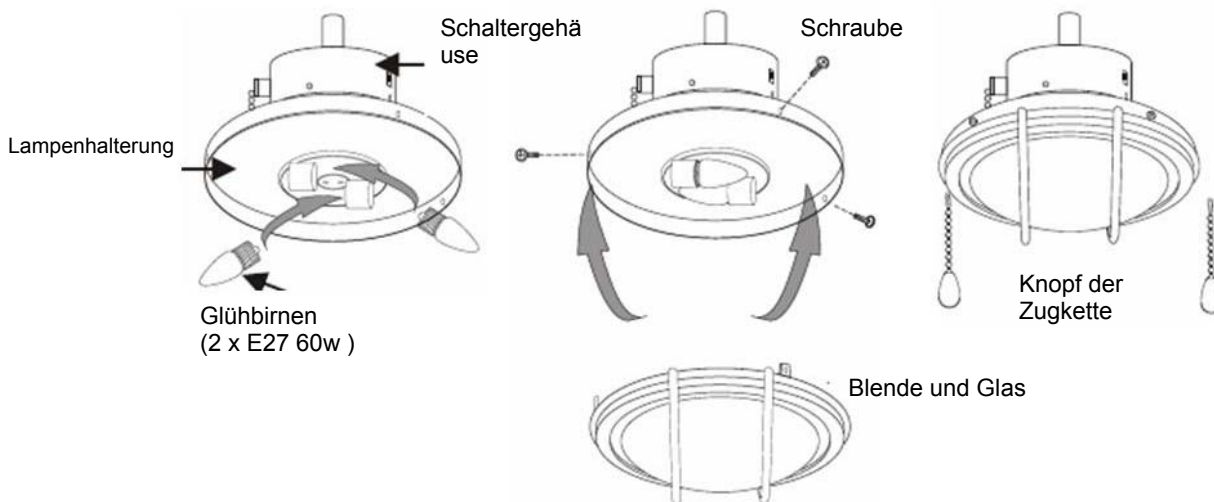
KABEL FÜR DIE LAMPENEINHEIT ANSCHLIEßEN

Führen Sie die aus der Lampenhalterung herausragenden Kabel durch die zentrale Öffnung und befestigen dann diese Halterung mit dem Gewinderohr und/oder der Federscheibe und Sechskantmutter an den Schaltergehäusedeckel.

A. Ausführung mit Kabelmutter



ANBRINGEN DER GLASGLOCKE



- 1) Setzen Sie die Glühbirnen (2 Stück, nicht mitgeliefert) in die Fassungen am Lampengehäuse ein.
- 2) Montieren Sie die Blende mit dem Abdeckglas mit drei (3) Schrauben an das Lampengehäuse.
- 3) Befestigen Sie die Knöpfe an die Zugketten.

INSTANDHALTUNG

1. Infolge der natürlichen Bewegung des Ventilators könnte es dazu kommen, dass sich einige Anschlüsse löslösen. Überprüfen Sie deshalb zweimal jährlich die Anschlüsse der Halterungen, die Halterungen und die Befestigungen der Flügel. Vergewissern Sie sich, dass sie fest angeschraubt sind.
2. Den Ventilator reinigen, um diesem noch jahrelang ein neues Aussehen zu verleihen. Für die Reinigung kein Wasser benutzen, dieses könnte dem Motor schaden und dem Holz des Ventilators, als auch einen Kurzschluss auslösen.
3. Nur ein weiches Tuch verwenden um zu verhindern, dass die äußere Schicht des Ventilator verkratzt wird. Die Verchromung ist mit einer Lackschicht versiegelt, damit sie nicht farb- und glanzlos wird.
4. Eine Schmierung des Ventilators ist nicht notwendig. Der Motor verfügt über permanent geölte Wälzlager.

ANLEITUNG ZUR FEHLERERMITTLUNG

Der Ventilator setzt sich nicht in Gang

1. Die Sicherungen und Schalter am Hauptstrom- und Nebenstromkreislauf prüfen.
2. Die Anschlüsse am Kasten für Endanschlüsse, gemäß den Anweisungen für die Installation, überprüfen.
ACHTUNG: Vergewissern Sie sich, dass die elektrische Hauptleitung ausgeschaltet ist.
3. Vergewissern Sie sich, dass der Gleitschalter ganz genau auf der Position "Oben" oder auch auf der Position "Unten" steht. Der Ventilator funktioniert nicht, wenn sich der Schalter in der Mitte befindet.
4. Überprüfen, ob die Keilfedern zur Stabilisierung des Motors herausgenommen worden sind.
5. Sollte der Ventilator immer noch nicht funktionieren, dann muss ein qualifizierter Elektriker gerufen werden. Auf keinen Fall versuchen die inneren elektrischen Anschlüsse zu reparieren, wenn man keine Erfahrung von diesem Fachbereich besitzt.

Der Ventilator verursacht Geräusche

1. Vergewissern Sie sich, dass alle Schrauben am Gehäuse des Motors angezogen sind.
2. Überprüfen, ob die Schrauben, die die Halterung der Flügel an den Motor befestigen, festgezogen sind.
3. Sollte man eine andere Einheit von Lichtern benutzen, als die angegebene, muss man sich vergewissern, dass die Schrauben, die die Glasabschirmung festhalten, von Hand angezogen worden sind. Sich vergewissern, dass die Glühbirne fest in ihrer Fassung sitzt und dass sie die Glasabschirmung nicht berührt. Sollten die Vibrationen des Ventilators weiterhin bestehen bleiben, muss die Glasabschirmung herausgenommen werden und ein Gummiband von ¼" am Hals der Abschirmung, zwecks Abdichtung, eingesetzt werden. Die Glasabschirmung wieder einsetzen und die Schrauben gegen das Gummiband festziehen.
4. Einige Motore reagieren sehr sensibel auf Signale von variierbaren Vorrichtungen zur Geschwindigkeitskontrolle. Diese Art von Kontrollregulierer sollte man NICHT BENUTZEN.
5. Dem Ventilator eine Einlaufzeit von 24 Stunden gewähren. Die meisten Geräusche, die ein neuer Ventilator aussendet, verschwinden nach Ablauf dieser Zeitspanne von selbst.

Der Ventilator schaukelt hin und her

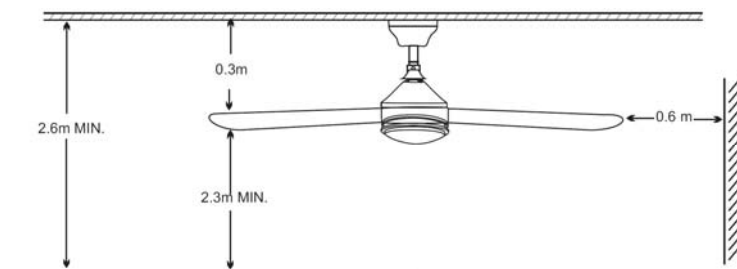
Alle Flügel sind ausbalanciert und nach Gewicht gruppiert. Das Naturholz ist von unterschiedlicher Dicke und dieser Umstand kann das hin und her Schaukeln des Ventilators verursachen, obwohl die Flügel dem jeweiligen Gewicht nach angeglichen wurden. Folgende Anweisungen werden die am meisten vorkommenden Schaukelbewegungen beheben. Überprüfen Sie nach jeder durchgeführten Anweisung, ob das Schaukeln noch weiterhin besteht.

1. Prüfen, ob alle Flügel fest an die Halterungen angeschraubt sind.
2. Prüfen, ob alle Halterungen fest mit dem Motor verbunden sind.
3. Prüfen, ob die Schutzverstärkungen und die Halterungen für die Montage fest mit den Deckenbalken verankert sind.
4. In den meisten Fällen wird das Schaukeln des Ventilator durch eine ungleiche Nivellierung der Flügel hervorgerufen. Prüfen Sie die gewählte Höhen-Nivellierung an dem Punkt an der Decke, der sich direkt über die Spitze des Flügel befindet. Messen Sie nun die Entfernung wie es auf der Abbildung 1 zu sehen ist, achten Sie darauf sich an die Maße innerhalb von 1/8" halten. Nun den Ventilator drehen bis sich der nächste Flügel in der Position befindet, in der die Messung vorgenommen werden kann. Diesen Vorgang mit jedem einzelnen Flügel wiederholen. Sollten die Abmessungen unterschiedlich ausfallen, können diese auf die folgende Weise justiert werden. Um die Spitze eines Flügels nach unten zu justieren, muss eine Unterlegscheibe (nicht mitgeliefert) in die Schraube eingesetzt werden, die sich, zwischen dem Flügel und der Halterung des Flügels, in der unmittelbaren Nähe des Motors befindet. Um die Spitze eines Flügels nach oben zu justieren, muss eine Unterlegscheibe (nicht mitgeliefert) in die beiden Schrauben eingesetzt werden, die zwischen dem Flügel und der Halterung des Flügels am weitesten entfernt von dem Motor sind.

Sollte das Schaukeln der Flügel immer noch bemerkenswert sein, wechseln Sie zwei angrenzende Flügel untereinander aus, um das Gewicht erneut zu verteilen und dadurch möglicherweise eine bessere Funktion des Ventilators zu erreichen.

VOORZORGSMAATREGELEN ■ NEDERLANDS ■

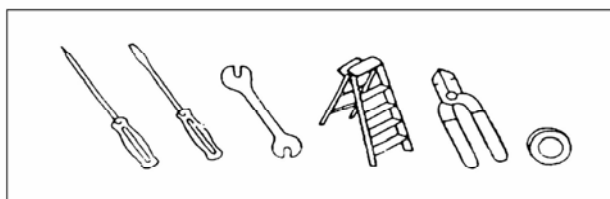
- Lees de volledige handleiding aandachtig voor u aan de installatie begint, en bewaar deze instructies.
- Om het risico op persoonlijke letsels te beperken, moet de ventilator, in overeenstemming met deze instructies, rechtstreeks aan de draagstructuur van het huis of het gebouw bevestigd worden, en mag alleen gebruik gemaakt worden van het geleverde ijzerwerk.
- Om eventuele elektrische schokken te vermijden, moet voor de ventilator geïnstalleerd wordt de stroom afgesloten worden, door de netschakelaars of de stroomonderbrekers voor de stroomtoevoer naar de elektriciteitskast waarop de ventilator en de bijbehorende muurschakelaar aangesloten zijn, uit te schakelen.
- Alle kabels en aansluitingen moeten geïnstalleerd worden in overeenstemming met de nationale en lokale elektriciteitsvoorschriften. Als u niet goed weet hoe u te werk moet gaan voor de elektrische installatie, moet u een beroep doen op de diensten van een gekwalificeerde electricien.
- Om het risico op persoonlijke letsels te beperken, mag bij de installatie, de uitbalancering of de reiniging van de ventilator het bevestigingssysteem van de bladen niet gebogen worden. Breng nooit vreemde objecten tussen de bladen van de ventilator wanneer deze in beweging is.
- Om het risico op brand, elektrische schokken of een beschadiging van de motor te beperken, mag de ventilator niet opgetild of opgehangen worden met de elektrische draden.
- De bladen van de ventilator mogen niet op een hoogte van minder dan 2,3 m boven de vloer geplaatst worden.



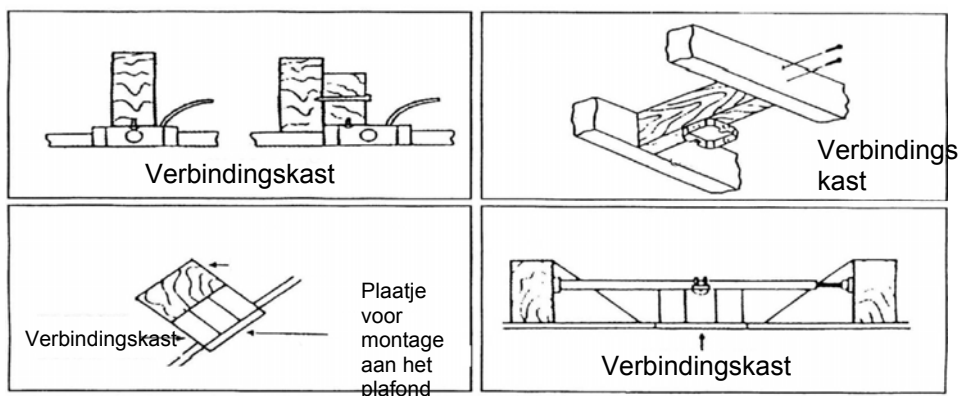
NOOT:

De belangrijke voorzorgs- en veiligheidsmaatregelen en aanwijzingen in deze handleiding pretenderen niet alle mogelijke omstandigheden en condities te omschrijven die zich kunnen voordoen. Het moet duidelijk zijn dat gezond verstand, voorzichtigheid en zorgvuldigheid aspecten zijn die niet in dit product ingebouwd kunnen worden. De persoon (personen) die de unit installeren, er zorg voor dragen en gebruiken, zijn verantwoordelijk voor die aspecten.

GEREDSCHAP EN MATERIAAL DAT U NODIG HEBT



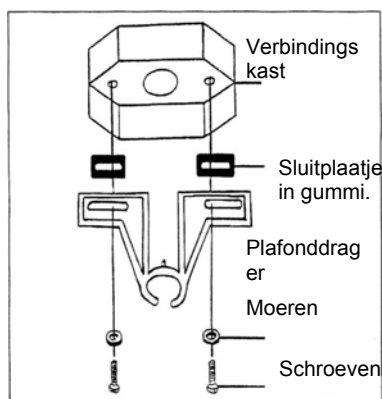
ELEKTRISCHE VERBINDINGSKAST



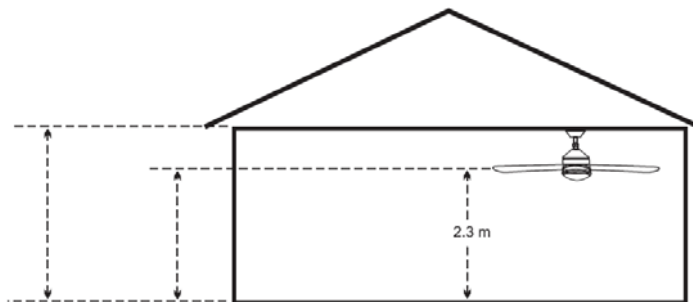
HET INSTALLEREN VAN DE DRAGER- VOORZORGSMAATREGELEN

De volledige bekabeling en de verbindingen moeten gebeuren overeenkomstig de elektrische nationale en lokale normen. Indien u niet goed weet hoe de elektrische installatie moet gebeuren, dat moet u een beroep doen op de diensten van een gekwalificeerde elektricien.

Bevestig de plafonddrager aan de verbindingkast door gebruik te maken van de meegeleverde schroeven. Plaats de sluitplaatjes in gummi tussen de drager en de kast om trillingen te vermijden.

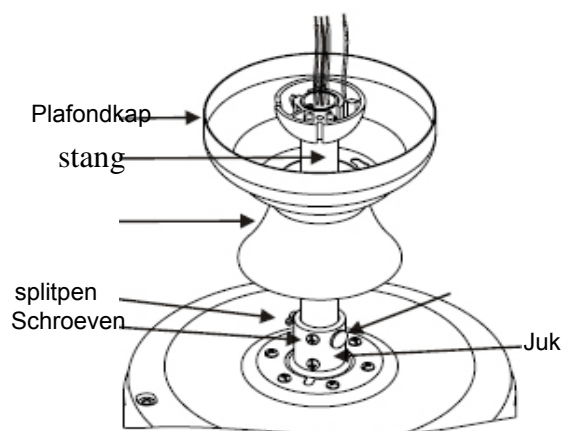
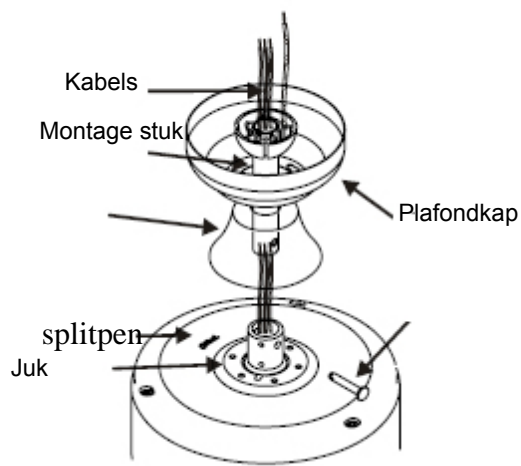


HET INSTALLEREN VAN DE VENTILATOR



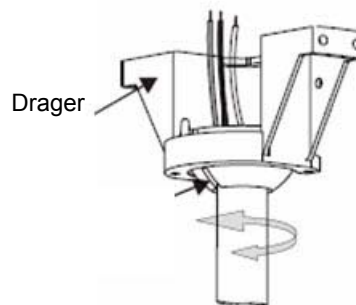
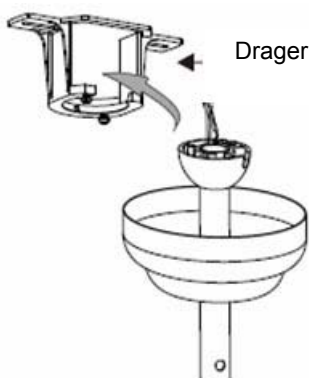
INSTALLATIE VOOR MONTAGE MET AS

- (1) Voer de stroomdraden van de motor door de stanginrichting & de plafondkap. Steek de stang in het juk. Zorg ervoor dat de pakking bovenop de stanginrichting goed is ingebracht, voor een doeltreffende waterdichtheid.
- (2) Steek de kruispen door het juk & de stang, en zet ze vast met een splitpen.
- (3) Draai beide stelschroeven vast om de stang verder vast te zetten.

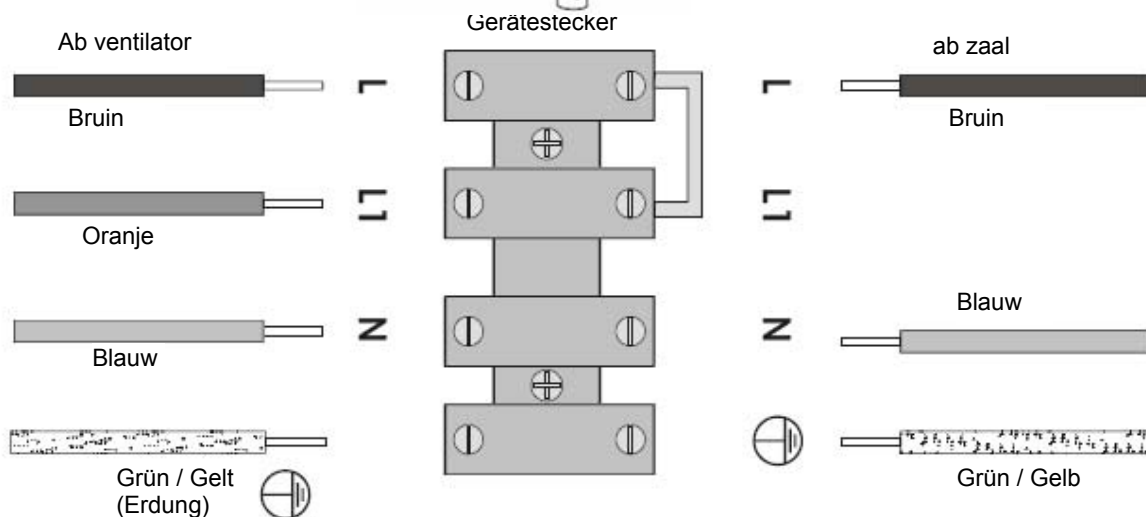


- (4) : Til het ventilatormechanisme op de montagebeugel.

- (5) : Til het ventilatormechanisme voorzichtig op de montagebeugel. Draai de ventilator totdat de inkeping op de kogel de richel in de montagebeugel grijpt.

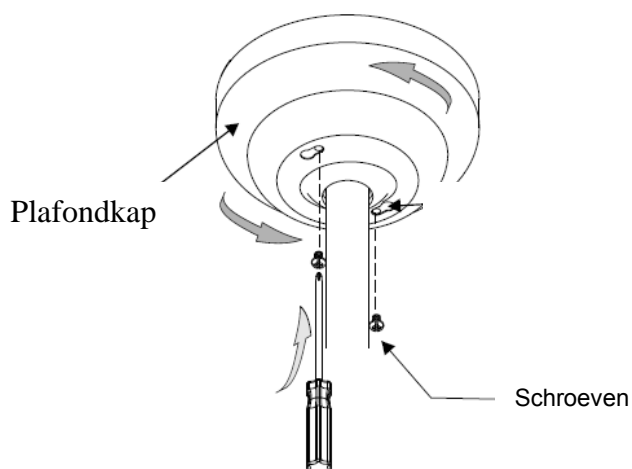


ELEKTRISCHE VERBINDINGEN



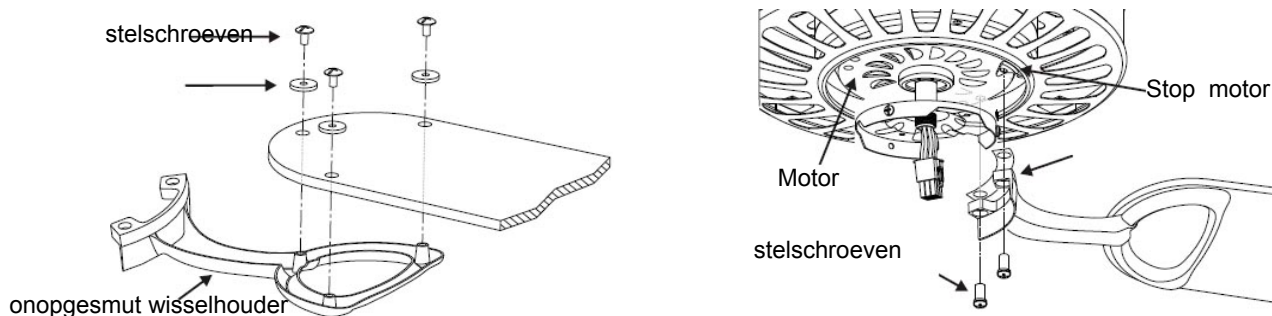
INSTALLATIE VAN PLAFONDKAP

Zet de plafondkap vast op de montagebeugel met 4 stelschroeven (2 aan elke kant, op voorhand aangebracht in de montagebeugel), en draai deze stevig vast.



HET MONTEREN VAN DE BLADEN

Elke bladdrager bevestigen aan de bladen door middel van de bijgeleverde schroeven. De schroeven van onder de motor halen en ze gebruiken om de bladragers en de bladen van de motor te bevestigen. Alle schroeven aanbrengen.



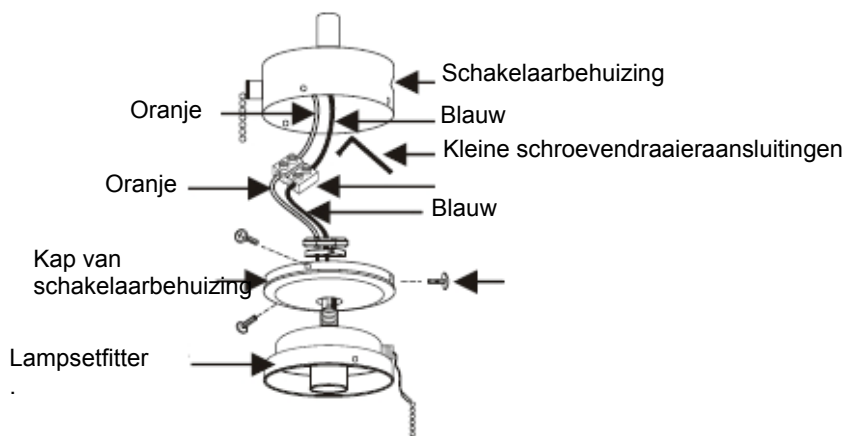
BEDRADING VOOR LAMPSET AANSLUITEN

Steek de aanwezige draden van de lampsetfitter door de opening in het midden en zet de lampsetfitter vast op de kap van de schakelaarbehuizing met de buis met schroefdraad en/of maak ze vast met de verende sluitring en de zeskantmoer.

Eerst schroeven op kroonsteentje losdraaien, voor aansluiting van nieuwe draden van lampset

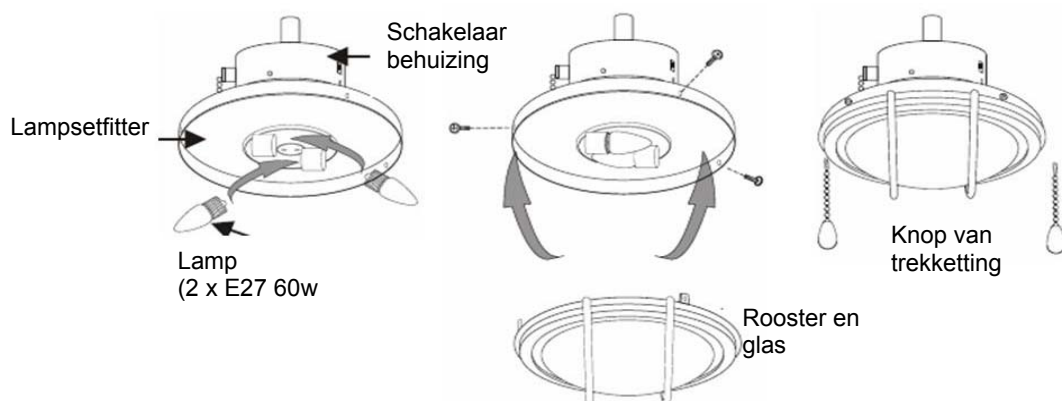
(1). Steek de oranje draad van de lampset in het kroonsteentje dat afkomstig is van de ventilator, en zet deze vast met de schroef op het kroonsteentje.

(2). Steek de blauwe draad van de lampset in het kroonsteentje dat afkomstig is van de blauwe draad van de ventilator en zet deze vast met de schroef op het kroonsteentje.



INSTALLATIE VAN LAMPSET

1. Installeer de lampen (x2, niet bijgeleverd) in de lampfittings op de lamparmatuur.
2. Maak het rooster en de glas/lampenkapinrichting met drie (3) schroeven vast aan de lamparmatuur.
3. Verbind de knop van de trekketting met de trekketting



ONDERHOUD

1. Door de natuurlijke beweging van de ventilator zouden enkele verbindingen kunnen loskomen. De verbindingen van de drager, de dragers en de bevestigingen van de bladen tweemaal per jaar controleren. Ervoor zorgen dat ze stevig bevestigd zijn.
2. De ventilator regelmatig schoonmaken zodat hij er jaren als nieuw uitziet. Geen water gebruiken om schoon te maken; dit kan de motor beschadigen, of het hout, en dit kan waarschijnlijk ook een elektroshock veroorzaken.
3. Enkel een zachte doek gebruiken om geen krassen aan te brengen aan de afwerking. Het chroom is beschermd met een laklaagje om verkleuring of dofheid zoveel mogelijk te vermijden.
4. Het is niet nodig de ventilator fettig te maken. De motor heeft permanente gesmeerde lagers.

HANDLEIDING HET LOKALISEREN VAN DEFECTEN

De ventilator start niet

1. De hoofd- en secundaire stoppen en schakelaar van het circuit controleren.
2. De verbindingen van het klemblok controleren zoals aangegeven voor de installatie. OPGELET: ervoor zorgen dat de hoofdschakelaar van de elektriciteit onderbroken is.
3. Controleren of de schuifschakelaar duidelijk in de positie naar boven of naar beneden staat. De ventilator werkt niet indien de schakelaar in de helft staat.
4. Ervoor zorgen dat de stabilisatorbladen van de motor werden verwijderd.
5. Indien de ventilator nog niet werkt, haal er dan een professioneel elektricien bij. Niet proberen om de interne elektrische verbindingen te herstellen zonder dat u over de nodige ervaring beschikt om dat te doen.

De ventilator maakt lawaai

1. Ervoor zorgen dat alle schroeven in de motorkast vast zitten.
2. Ervoor zorgen dat de schroeven die de drager van het blad aan de motor bevestigen vast zitten.
3. Indien een optionele lichtkit wordt gebruikt, ervoor zorgen dat de schroeven die de glazen bladen handmatig zijn vastgedrukt. Ervoor zorgen dat de gloeilamp mooi stevig zit in de bak en dat de lamp het glazen scherm niet raakt. Indien de trilling voortduurt, het schermje uithalen en een strook rubber van ¼" aanbrengen aan de boord van het glazen scherm opdat het zou dienen als isolator. Het scherm terugplaatsen en de schroeven indrukken tegen de rubberen strook.
4. Enkele motoren zijn gevoelig voor de signalen van de variabele snelheidscontrole. Dit soort controle NIET GEBRUIKEN.
5. Er is een aanpassingstijd nodig van 24 uur. De meeste geluiden die een nieuwe ventilator maakt verdwijnen na deze termijn.

De ventilator schommelt heen en weer

Alle bladen hebben een tegengewicht en zijn gegroepeerd per gewicht. Het natuurlijk gewicht varieert in dichtheid, wat de ventilator kan doen schommelen, niettegenstaande het feit dat de bladen een paar vormen per gewicht. De volgende stappen moeten in de meeste gevallen het schommelen kunnen vermijden. Controleer de schommeling na elke pas.

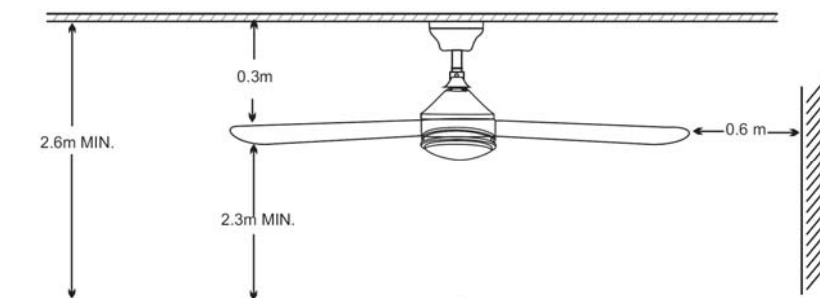
1. Controleer of alle bladen stevig zijn vastgeschroefd in de bladdragers.
2. Ervoor zorgen dat alle dragers van de bladen stevig zijn bevestigd aan de motor.
3. Ervoor zorgen dat het beschermplaatje en de montagedragers stevig bevestigd zijn aan de balk van het plafond.
4. De meeste problemen in verband met het schommelen van de ventilator hebben te maken met de ongelijke niveaus van de bladen. Dit gekozen niveau controleren op één punt van het plafond boven het punt van één van de twee

bladen. Deze afstand meten zoals wordt aangetoond in figuur 1. en de verhouding moet kleiner dan 1/8" zijn, de ventilator draaien zodat het volgende blad in de juiste positie hangt om gemeten te worden. Herhaal dit procédé met elk blad. Indien niet alle niveaus gelijk zijn, dan kunnen ze op de volgende manier worden aangepast. Om het punt van het ene blad naar het andere naar beneden af te stellen voegt u best een sluitplaatje in (niet meegeleverd) tussen het blad en de bladdrager in de schroef die zich het dichtst bij de motor bevindt. Om het punt van een blad naar boven toe af te stellen, voegt u best een sluitstukje in (niet meegeleverd) tussen het blad en de bladdrager in de schroeven die het verst verwijderd zijn van de motor.

Indien de ventilator dan nog schommelt, dan wisselt u best twee aangrenzende bladen om het gewicht te herverdelen en te zorgen voor een vlottere werking.

ΠΡΟΦΥΛΑΞΕΙΣ _____ ΕΛΛΗΝΙΚΑ

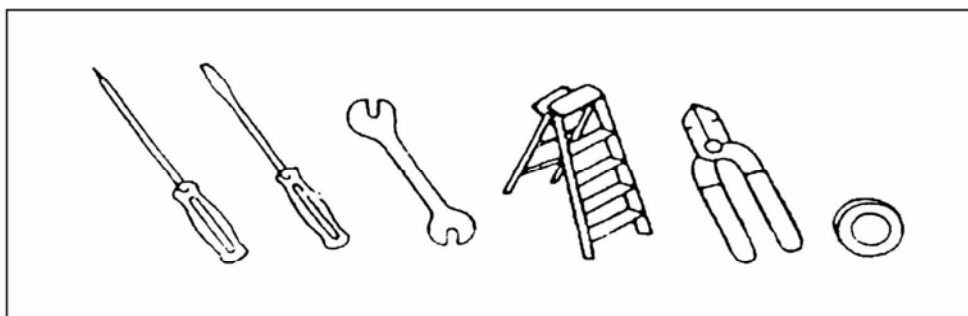
- Διαβάστε με προσοχή όλο το εγχειρίδιο, πριν να αρχίσετε την εγκατάσταση και φυλάξτε αυτές τις οδηγίες.
- Για να μειωθεί ο κίνδυνος προσωπικού τραυματισμού, στερεώστε τον ανεμιστήρα κατευθείαν στην δομή της βάσης του σπιτιού ή κτιρίου, σύμφωνα με αυτές τις οδηγίες και χρησιμοποιήστε μονάχα τα παρεχόμενα εργαλεία.
- Πριν να εγκαταστήσετε τον ανεμιστήρα, αποσυνδέστε το ρεύμα, για να αποφευχθεί ο κίνδυνος ηλεκτροπληξίας, σβήνοντας τους διακόπτες του κυκλώματος ή τους αποζεύκτες, που τροφοδοτούν το κιβώτιο παροχής ρεύματος, όπου θα εγκατασταθεί ο ανεμιστήρας και ο συνδεδεμένος διακόπτης τοίχου.
- Όλες οι καλωδιώσεις και συνδέσεις θα πρέπει να γίνουν, σύμφωνα με τους τοπικούς και εθνικούς ηλεκτρικούς κανόνες και κώδικες. Αν δεν γνωρίζετε καλά τον τρόπο που πρέπει να γίνει η ηλεκτρική εγκατάσταση, θα πρέπει να χρησιμοποιήσετε τις υπηρεσίες ενός έμπειρου ηλεκτρολόγου.
- Για να μειωθεί ο κίνδυνος προσωπικού τραυματισμού, μην διπλώνετε το σύστημα στερέωσης των πτερυγίων, όταν κάνετε την εγκατάσταση, ισορρόπηση, ή καθαρίζετε τον ανεμιστήρα. Ποτέ μην εισάγετε ξένα αντικείμενα ανάμεσα στους έλικες του ανεμιστήρα, όταν περιστρέφονται.
- Για να μειωθεί ο κίνδυνος πυρκαγιάς, ηλεκτροπληξίας ή βλάβης στο μοτέρ, μην σηκώνετε, ούτε να φορτώνετε τον ανεμιστήρα, κρατώντας τον από τα ηλεκτροφόρα σύρματα.
- Οι έλικες του ανεμιστήρα δεν μπορεί να μείνουν σε ένα ύψος μικρότερο από 2,3 m από το πάτωμα.



ΣΗΜΕΙΩΣΗ:

Οι οδηγίες και οι κανόνες ασφαλείας, που περιέχονται στο παρόν εγχειρίδιο δεν μπορούν να προβλέψουν όλες τις συνθήκες και όλες τις καταστάσεις που θα μπορούσαν να παρουσιαστούν. Για εμφανείς λόγους, το παρόν εγχειρίδιο δεν περιλαμβάνει στοιχεία, όπως όλες τις προειδοποιήσεις και την προσοχή. Αυτοί οι παράγοντες προσοχής και φροντίδας, πρέπει να γίνουν αποδεκτοί από το(α) πρόσωπο(πα) που θέτουν σε λειτουργία, συντηρούν και χρησιμοποιούν το προϊόν.

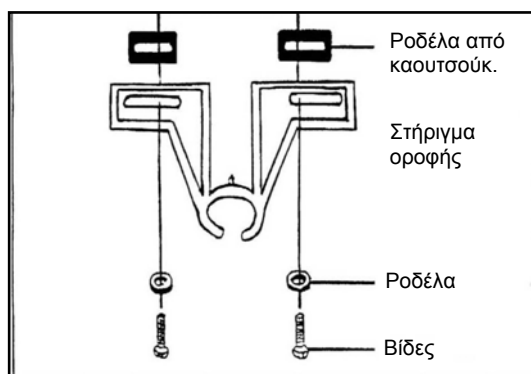
ΑΠΑΙΤΟΥΜΕΝΑ ΕΡΓΑΛΕΙΑ ΚΑΙ ΥΛΙΚΑ



ΕΓΚΑΤΑΣΤΑΣΗ ΤΗΣ ΒΑΣΗΣ

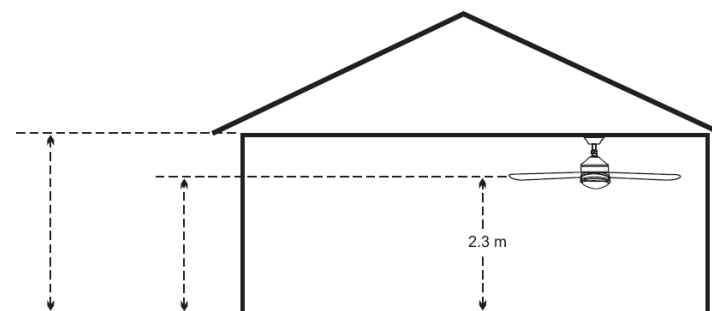
Όλες οι καλωδιώσεις και συνδέσεις θα πρέπει να γίνουν, σύμφωνα με τους τοπικούς και εθνικούς ηλεκτρικούς κανόνες και κώδικες. Αν δεν γνωρίζετε καλά τον τρόπο που πρέπει να γίνει η ηλεκτρική εγκατάσταση, θα πρέπει να χρησιμοποιήσετε τις υπηρεσίες ενός έμπειρου ηλεκτρολόγου.

Χρησιμοποιώντας τις παρεχόμενες βίδες, συνδέστε το στήριγμα οροφής, στο κιβώτιο σύνδεσης παροχής. Βάλετε τις πέτσινες ροδέλες μεταξύ της βάσης και του ηλεκτρικού κιβωτίου, για να αποφευχθούν οι κραδασμοί.



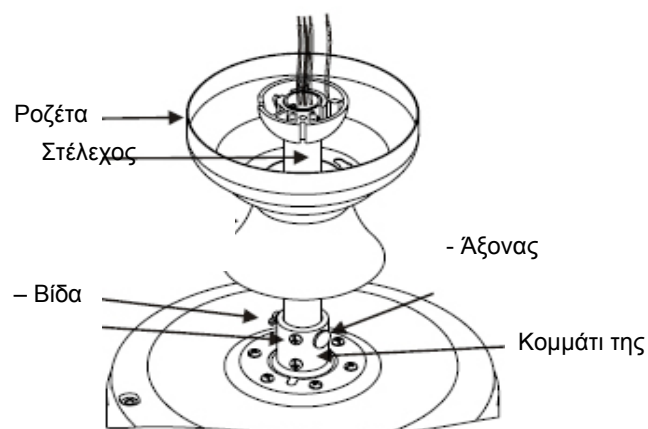
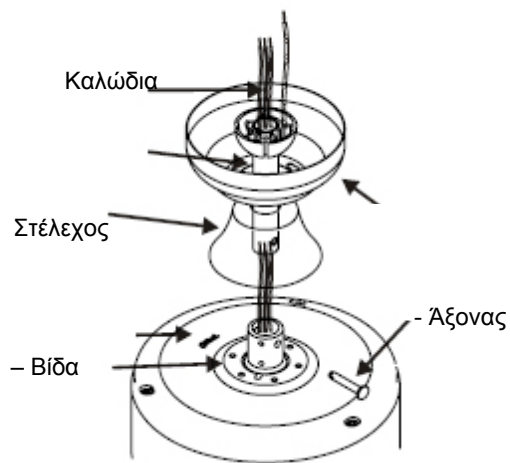
ΕΓΚΑΤΑΣΤΑΣΗ ΤΟΥ ΑΝΕΜΙΣΤΗΡΑ

1.-Αυτού του είδους το μοντάρισμα είναι προτιμότερο για ένα ταβάνι με κλίση, ή πολύ υψηλό



ΕΓΚΑΤΑΣΤΑΣΗ ΓΙΑ ΜΟΝΤΑΡΙΣΜΑ ΜΕ ΣΤΕΛΕΧΟΣ

Τοποθετήστε το στέλεχος στην ροζέτα, με το κομμάτι συναρμολόγησης προς το ταβάνι. Εισάγετε τα καλώδια του μοτέρ δια μέσω της ροζέτας και του στελέχους. Εισάγετε το στέλεχος στον σύνδεσμο του μοτέρ και βάλτε τον πείρο συναρμολόγησης στις οπές του συνδέσμου και του στελέχους, και εισάγετε το άγκιστρο στο άκρο του πείρου συναρμολόγησης. Όταν μπει ο πείρος συναρμολόγησης, προσέξτε πολύ για να μην κάνετε ζημιά ή μην κόψετε τα καλώδια του ανεμιστήρα. Ρυθμίστε την βίδα που βρίσκεται στην πλευρά του στελέχους. Στερεώστε τον σύνδεσμο του μοτέρ και το στέλεχος ρυθμίζοντας τις 2 βίδες σύσφιξης.

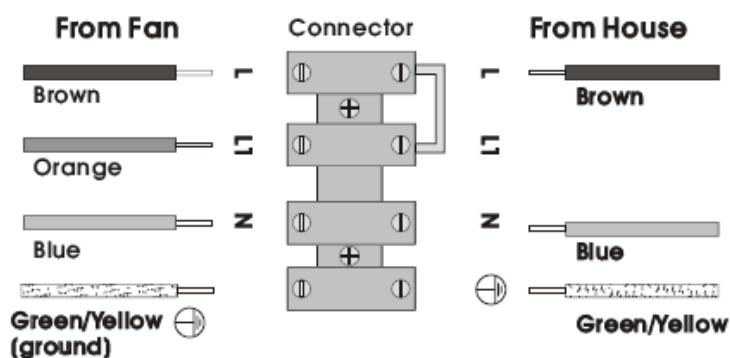


Κάντε να ταιριάξει συναρμολόγησης, στο ταβάνι.



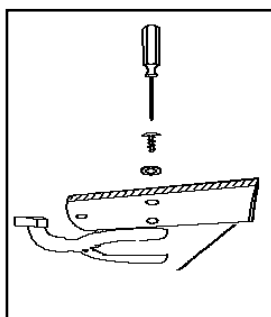
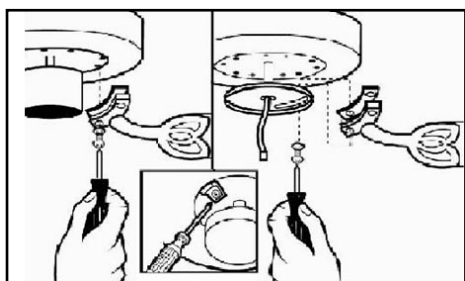
η οπή του κομματιού με την εγκοπή της βάσης

ΗΛΕΚΤΡΙΚΕΣ ΣΥΝΔΕΣΕΙΣ



Note: Wires from house may vary in color.

πτερύγια, μέσω των παρεχόμενων βιδών. Αφαιρέστε τις βίδες κάτω από το μοτέρ και χρησιμοποιήστε τις για να στερεώσετε τις βάσεις των πτερυγίων και τους έλικες στο μοτέρ. Σφίξτε όλες τις βίδες.



ΣΥΝΑΡΜΟΛΟΓΗΣΗ ΠΤΕΡΥΓΙΩΝ

ΤΩΝ

Ρυθμίστε την κάθε βάση έλικα, στα

πτερύγια, μέσω των παρεχόμενων βιδών.

ΕΓΚΑΤΑΣΤΑΣΗ ΤΟΥ ΚΙΤ ΦΩΤΙΣΜΟΥ

ΕΙΔΟΠΟΙΗΣΗ: ΓΙΑ ΝΑ ΜΕΙΩΘΕΙ Ο ΚΙΝΔΥΝΟΣ ΗΛΕΚΤΡΟΠΛΗΞΙΑΣ, ΑΠΟΣΥΝΔΕΣΤΕ ΤΟ ΚΥΚΛΩΜΑ ΤΡΟΦΟΔΟΤΗΣΗΣ ΡΕΥΜΑΤΟΣ ΑΠΟ ΤΟΝ ΑΝΕΜΙΣΤΗΡΑ, ΠΡΙΝ ΝΑ ΕΓΚΑΤΑΣΤΗΣΕΤΕ ΤΟ ΚΙΤ ΦΩΤΙΣΜΟΥ ΚΑΙ ΤΗΝ ΓΥΑΛΙΝΗ ΟΘΟΝΗ.

Στο μοτέρ του ανεμιστήρα, υπάρχουν 4 καλώδια: μπλε, κόκκινο, καφέ και πράσινο:

1. Αν ο ανεμιστήρας δεν έχει φως, τότε ενώνετε το γαλάζιο καλώδιο, σε ένα του ταβανιού και το καφέ, στο άλλο, το πράσινο /κίτρινο (γείωση) συνδέεται, εάν στο ταβάνι υπάρχει γείωση, το κόκκινο ακυρώνεται.
2. Αν ο ανεμιστήρας έχει κιτ φωτισμού, ή θέλετε να εγκαταστήσετε ένα, να συνδέσετε μεταξύ τους το κόκκινο και το καφέ καλώδιο, συνδέστε τα σε ένα καλώδιο της οροφής και το άλλο, στο γαλάζιο.
3. Εγκαταστήστε τις λυχνίες (μέγιστο, 3 x E27 60 , δεν περιλαμβάνονται) στα ντουί. Σιγουρευτείτε πως οι λαμπτήρες να μην αγγίζουν την γυάλινη οθόνη.
4. Συνδέστε εκ νέου την τροφοδότηση ρεύματος. Ο ανεμιστήρας θα είναι πια έτοιμος για να λειτουργήσει.

ΕΠΙΛΟΓΕΣ ΤΟΥ ΑΝΕΜΙΣΤΗΡΑ

ΠΩΣ ΧΡΗΣΙΜΟΠΟΙΕΙΤΑΙ ΤΟ ΚΙΤ ΙΣΟΡΡΟΠΙΑΣ

1. Τοποθετήστε τον συνδετήρα σε έναν έλικα και βάλτε μπρος τον ανεμιστήρα στην πιο υψηλή ταχύτητα, μια και θα υπάρχει περισσότερος κραδασμός.
ΠΡΟΣΕΞΤΕ ΤΟ ΚΛΙΠ ΝΑ ΕΙΝΑΙ ΚΑΛΑ ΣΥΓΚΡΑΤΗΜΕΝΟ ΣΤΟΝ ΕΛΙΚΑ, ΜΙΑ ΚΑΙ ΜΕ ΤΟ ΠΟΥ ΘΑ ΜΠΕΙ ΜΠΡΟΣ Ο ΑΝΕΜΙΣΤΗΡΑΣ, ΜΠΟΡΕΙ ΝΑ ΕΚΤΟΞΕΥΘΕΙ ΜΕ ΔΥΝΑΜΗ!
2. Επαναλάβετε αυτή την εργασία με όλα τα πτερύγια και παρατηρήστε ότι θα υπάρχει ένα πτερύγιο στο οποίο ο κραδασμός θα είναι μικρότερος. Αυτό είναι το μη εξισορροπημένο.
3. Πιάστε το κλιπ και βάλτε το σε διαφορετικά σημεία κατά μήκος του πτερυγίου, μέχρι να βρεθεί μια θέση στην οποία ο κραδασμός να είναι ασήμαντος ή μηδέν (λιγάκι κραδασμός είναι φυσιολογικός).
4. Μόλις έχει βρεθεί αυτή η θέση να βάλετε το μικρό μεταλλικό έλασμα στο ύψος του κλιπ, αλλά στο κέντρο του έλικα, επιβεβαιώνοντας ότι να έχει εφαρμοστεί καλά. Βγάλτε το κλιπ και τότε θα έχετε πια εξισορροπημένο τον ανεμιστήρα.

ΠΡΟΣΟΧΗ: Προσέξτε πολύ κατά την εγκατάσταση του κιτ φωτισμού, μια αν πατηθεί το κρυστάλλινο αμπαζούρ σχήματος τουλίπας ή η σφαίρα με τις παρεχόμενες στο ίδιο κιτ βίδες, αν τα πατήσετε πάρα πολύ, υπάρχει ο κίνδυνος ότι με τα άναμμα του φωτός, το κρύσταλλο θα ζεσταθεί, θα διασταλεί και θα σπάσει.

ΧΕΙΡΙΣΜΟΣ

Συνδέστε το ρεύμα και δοκιμάστε την λειτουργία του ανεμιστήρα. Η αλυσίδα ελέγχει τις ταχύτητες του ανεμιστήρα με τον εξής τρόπο:

- 1 τράβηγμα – υψηλή
- 2 τραβήγματα – μέση
- 3 τραβήγματα – χαμηλή
- 4 τραβήγματα – σβησμένο

Η θέση του διακόπτη ταχυτήτων για όταν κάνει ζέστη, ή κρύο, εξαρτάται από παράγοντες όπως το μέγεθος του δωματίου, το ύψος του, τον αριθμό ανεμιστήρων, κλπ. Ο ολισθαίνων διακόπτης ελέγχει την κατεύθυνση περιστροφής, προς τα εμπρός ή προς τα πίσω.

Κάνει ζέστη / θέση προς τα κάτω – (Προς τα εμπρός) Ο ανεμιστήρας περιστρέφεται αριστερόστροφα. Μια κυκλοφορία του αέρα προς τα κάτω δημιουργεί ένα αποτέλεσμα ψύξης, όπως σας δείχνει το σχέδιο Α. Αυτό επιτρέπει το να ρυθμίζεται το κλιματιστικό σε μια πιο υψηλή θερμοκρασία, δίχως να επηρεάζεται η άνεσή σας.

Κάνει κρύο / θέση προς τα άνω – (Προς τα εμπρός) Ο ανεμιστήρας περιστρέφεται δεξιόστροφα. Μια κυκλοφορία του αέρα προς τα άνω, κινεί τον ζεστό αέρα του χώρου της οροφής, όπως σας δείχνει το σχέδιο Β. Αυτό επιτρέπει το να ρυθμίζεται η θέρμανση σε μια πιο χαμηλή θερμοκρασία, δίχως να επηρεάζεται η άνεσή σας.

ΣΗΜΕΙΩΣΗ: Σβήσετε τον ανεμιστήρα και περιμένετε μέχρι που οι έλικες να έχουν σταματήσει, πριν να αλλάξετε την θέση του ολισθαίνοντα διακόπτη.

ΣΥΝΤΗΡΗΣΗ

5. Λόγω της φυσικής κίνησης του ανεμιστήρα, ορισμένες συνδέσεις μπορεί να αποσυνδεθούν. Ελέγχετε τις συνδέσεις της βάσης στήριξης, τα στηρίγματα και τις στερεώσεις όλων των πτερυγίων, δυο φορές τον χρόνο. Βεβαιωθείτε ότι να είναι σταθερά.
6. Καθαρίζετε τον ανεμιστήρα για να βοηθήσετε το να διατηρείται σαν καινούργιος για πολλά χρόνια. Μην χρησιμοποιείτε νερό για καθαρισμό, μπορεί να κάνει βλάβη στο μοτέρ, ή στο ξύλο, ή ακόμα και να σας προκαλέσει ηλεκτροπληξία.
7. Να χρησιμοποιείτε ένα απαλό πανάκι, για να μην χαράξετε το φινιρίσμα. Η επιχρωμίωση είναι λουστραρισμένη με ένα στρώμα από βερνίκι, για να ελαχιστοποιηθεί ο αποχρωματισμός ή το μαύρισμα.
8. Δεν χρειάζεται το να γρασάρετε τον ανεμιστήρα. Το μοτέρ έχει ρουλεμάν που έχουν μόνιμη λίπανση.

ΟΔΗΓΟΣ ΕΝΤΟΠΙΣΜΟΥ ΒΛΑΒΩΝ

Ο ανεμιστήρας δεν παίρνει μπρος

6. Τσεκάρτε τις ασφάλειες ή τον διακόπτη των κύριων και δευτερευόντων κυκλωμάτων.
7. Τσεκάρτε τις συνδέσεις της δέσμης ακροδεκτών, όπως σας ενδείκνυται στην εγκατάσταση.
ΠΡΟΣΟΧΗ: Σιγουρευτείτε ότι έχετε κόψει το ρεύμα.
8. Βεβαιωθείτε πως ο ολισθαίνων διακόπτης να είναι σταθερά σε θέση προς τα άνω ή κάτω. Δεν λειτουργεί ο ανεμιστήρας όταν ο διακόπτης είναι στην μέση.
9. Βεβαιωθείτε πως έχουν βγει οι σταθεροποιητικές προεξοχές του μοτέρ.
10. Αν ο ανεμιστήρας ακόμα δεν λειτουργεί, τότε να καλέσετε έναν έμπειρο ηλεκτρολόγο. Μην προσπαθήσετε να επισκευάσετε τις εσωτερικές ηλεκτρικές συνδέσεις, εάν δεν έχετε εμπειρία.

Ο ανεμιστήρας κάνει θόρυβο.

6. Βεβαιωθείτε πως όλες οι βίδες στο κιβώτιο του μοτέρ να είναι σφιγμένες.
7. Βεβαιωθείτε πως οι βίδες που στερεώνουν την βάση του πλαισίου, στο μοτέρ να είναι σφιγμένες.
8. Εάν χρησιμοποιείται μια προαιρετική δέσμη από φώτα, σιγουρευτείτε πως οι βίδες που συγκρατούν τις γυάλινες οθόνες να είναι με το χέρι σφιγμένες. Βεβαιωθείτε πως ο λαμπτήρας να είναι καλά βαλμένος στο ντουί κι ότι να μην αγγίζει την γυάλινη οθόνη. Αν ο κραδασμός παραμένει, βγάλτε την οθόνη και να εγκαταστήσετε μια ελαστική μονωτική λωρίδα του ¼", στον λαιμό της γυάλινης οθόνης, για να ενεργεί σαν μονωτικό. Ξαναβάλετε την οθόνη και σφίξτε τις βίδες ενάντια στην λαστιχένια λωρίδα.
9. Ορισμένα μοτέρ είναι ευαίσθητα στα σταθερά σήματα των διακοπών μεταβλητής ταχύτητας. ΜΗΝ ΧΡΗΣΙΜΟΠΟΙΕΙΤΕ αυτού του είδους τους διακόπτες.
10. Αφήστε μια χρονική περίοδο σταθεροποίησης 24 ωρών. Η πλειοψηφία των θορύβων των συνδεδεμένων με έναν καινούργιο ανεμιστήρα εξαφανίζονται μετά από αυτή την περίοδο.

Ο ανεμιστήρας ταλαντεύεται

Όλα τα πτερύγια έχουν σταμιστεί λάθος και είναι συγκεντρωμένα ανά βάρος. Τα φυσικά κομμάτια ξύλου ποικίλουν σε πυκνότητα, κάτι που μπορεί να προκαλέσει την ταλάντευση του ανεμιστήρα ακόμα κι αν είναι οι έλικες ζευγαρωμένοι ανά βάρος. Οι παρακάτω διαδικασίες πρέπει να αφαιρέσουν την πλειοψηφία της ταλάντευσης. Να ελέγχετε την ταλάντευση μετά από κάθε βήμα.

5. Ελέγχετε ότι όλα τα πτερύγια να είναι καλά βιδωμένα στις βάσεις των πτερυγίων.
6. Βεβαιωθείτε πως όλες οι βάσεις των πτερυγίων να είναι συγκρατημένες σταθερά στο μοτέρ.
7. Βεβαιωθείτε πως το κάλυμμα και οι βάσεις στήριξης μονταρίσματος να είναι καλά σφιγμένα στο δοκάρι του ταβανιού.
8. Η πλειοψηφία των προβλημάτων ταλάντευσης του ανεμιστήρα οφείλονται στο ότι οι στάθμες των ελίκων δεν είναι ισορροπημένες. Επαληθεύστε αυτή τη στάθμη επιλέγοντας ένα σημείο στο ταβάνι, πιο πάνω από το άκρο ενός εκ των ελίκων. Μετρήστε αυτή την απόσταση, όπως σας δείχνει το σχέδιο 1, διατηρώντας την μέτρηση εντός του 1/8", στρέφοντας τον ανεμιστήρα μέχρι που το επόμενο πτερύγιο να μείνει σε σωστή θέση για μέτρηση. Επαναλάβετε με

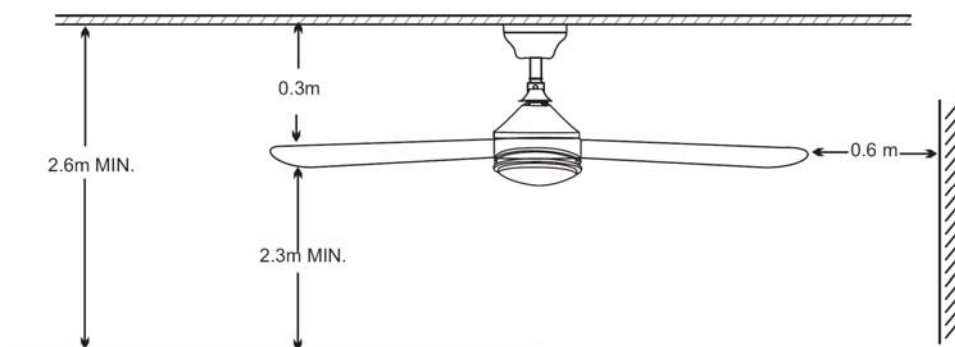
**INSTRUCCIONES DE SEGURIDAD / INSTRUCTION DE SÉCURITÉ SAFETY INSTRUCTIONS / INSTRUÇÕES DE SEGURANÇA
SICHERHEITSHINWEISE / VEILIGHEIDSIJNSTURCTIES INSTRUZIONI DI SICUREZZA**

κάθε πτερύγιο. Αν δεν ίσα όλα τα επίπεδα στάθμης, μπορούν να ισοσταθμιστούν με τον εξής τρόπο: Για να ρυθμίσετε το άκρο ενός πτερυγίου προς τα κάτω, να εισάγετε μια ροδέλα (δεν παρέχεται) μεταξύ του έλικα και της βάσης του έλικα, στην πλησιέστερη προς το μοτέρ βίδα. Για να ρυθμίσετε το άκρο ενός πτερυγίου προς τα άνω, να εισάγετε μια ροδέλα (δεν παρέχεται) μεταξύ του έλικα και της βάσης του έλικα, στις δυο βίδες που είναι μακρύτερα από το μοτέρ.

Εάν η ταλάντευση του πτερυγίου είναι ακόμα μεγάλη, να αλλάξετε δυο γειτονικά πτερύγια για να αναδιανεμηθεί το βάρος και πιθανώς να επιτευχθεί μια πιο ομαλή, ήπια λειτουργία.

МЕРЫ ПРЕДОСТОРОЖНОСТИ _____ ■РУССКИЙ ■

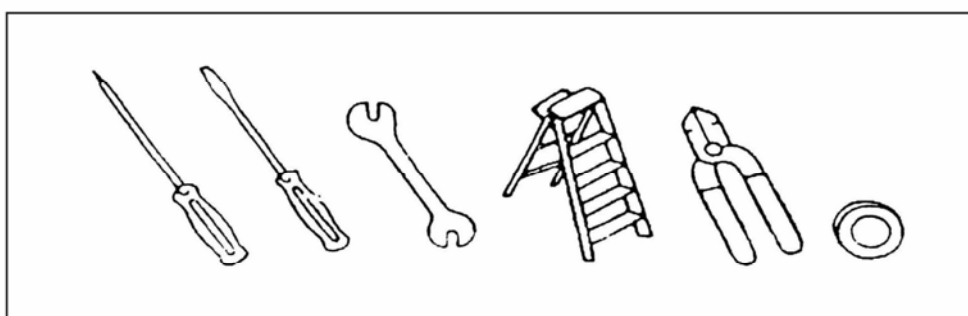
- Прежде чем приступить к монтажу вентилятора, необходимо внимательно прочесть данный сборник инструкций и сохранить его, поскольку он может понадобиться в будущем.
- Во избежание риска причинения вреда здоровью человека необходимо крепить потолочный вентилятор непосредственно к опорной конструкции дома или здания, соблюдая приведенные здесь инструкции и используя исключительно поставляемые вместе с устройством крепления.
- Чтобы обезопасить себя от поражения электрическим током, прежде чем производить монтаж вентилятора, необходимо отсоединить электричество, выключив переключатели электрической цепи или размыкающие реле, подающие ток в коробку электропитания, где будет установлен вентилятор, а также следует отключить соответствующий настенный выключатель.
- Электрическая проводка и все соединения должны быть выполнены в соответствии с местным сводом правил и норм электрической установки, принятой в той стране, где производится монтаж прибора. Если Вы не знаете точно, как правильно выполнить электрическую установку прибора, необходимо прибегнуть к услугам квалифицированного электрика.
- Во избежание риска причинения вреда здоровью человека нельзя сгибать систему крепления, когда производите установку, выравнивание или чистку вентилятора. Ни в коем случае нельзя вставлять посторонние предметы между лопастями вентилятора во время его вращения.
- Во избежание опасности пожара, поражения электрическим током или повреждений мотора не поднимайте и не тяните вниз вентилятор, придерживая его за электрические провода.
- Лопасты вентилятора должны находиться на высоте не менее 2,3 м от пола.



ПРИМЕЧАНИЕ:

Инструкции и нормы безопасности, содержащиеся в данном руководстве, не могут предусмотреть всех опасных условий и ситуаций, которые могут возникнуть. По вполне понятным причинам, настоящее руководство не может включить в себя такие предостерегающие факторы, как осторожность и бдительность. Эти факторы должны быть приняты во внимание человеком/ людьми, которые производят установку, обслуживание и ремонт устройства, а также непосредственно пользуются им.

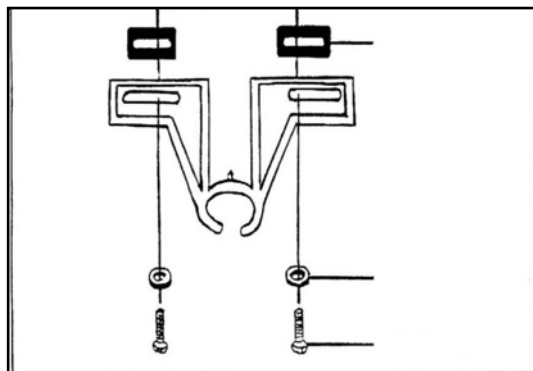
СПИСОК НЕОБХОДИМЫХ ИНСТРУМЕНТОВ И МАТЕРИАЛОВ



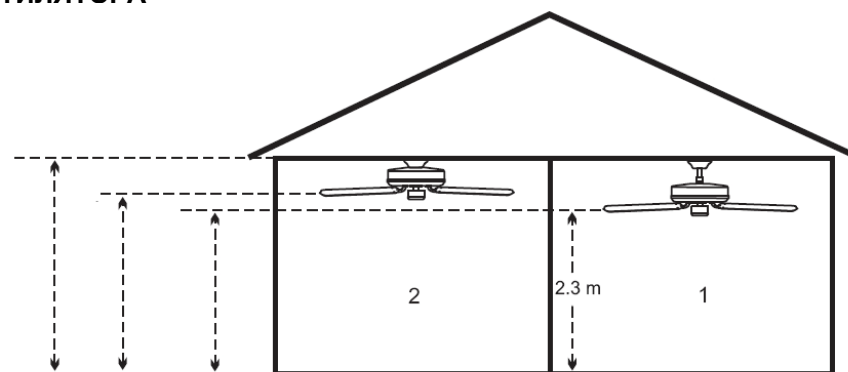
УСТАНОВКА КРОНШТЕЙНА

Электрическая проводка и все соединения должны быть выполнены в соответствии с местным сводом правил и норм электрической установки, принятых в той стране, где производится монтаж прибора. Если Вы не знаете точно, как правильно выполнить электрическую установку прибора, необходимо прибегнуть к услугам квалифицированного электрика.

Присоедините потолочный кронштейн к соединительной коробке, используя входящие в набор винты. Между кронштейном и коробкой электропитания установите резиновые кольцевые прокладки, чтобы избежать вибрации.

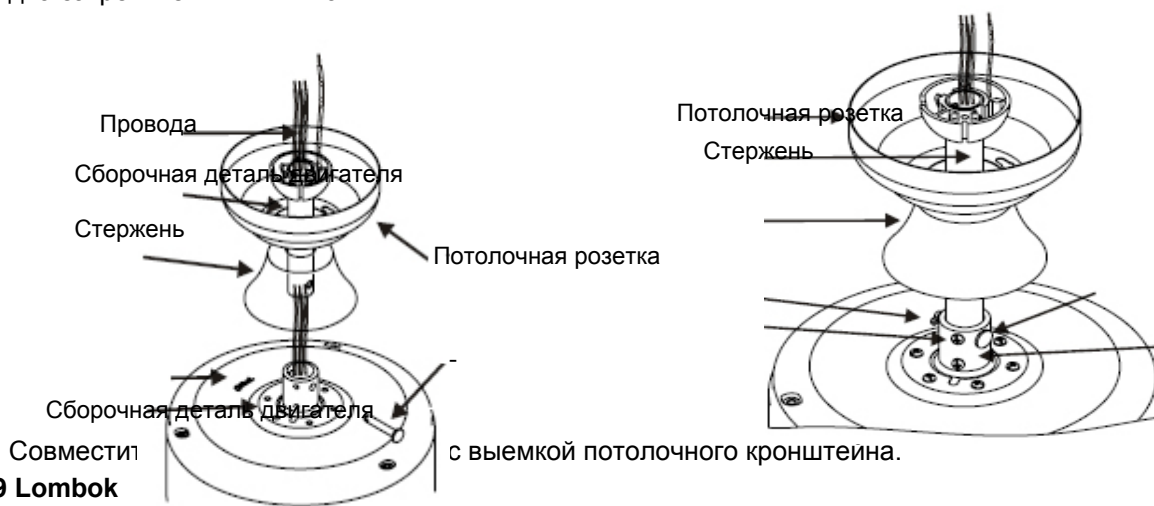


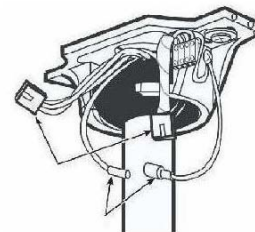
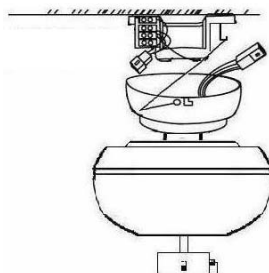
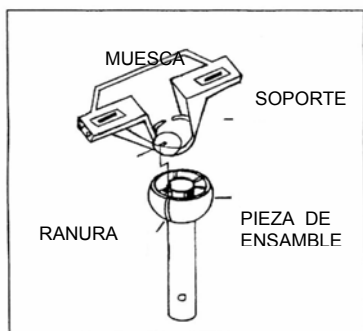
УСТАНОВКА ВЕНТИЛЯТОРА



УСТАНОВКА ДЛЯ МОНТАЖА СО СТЕРЖНЕМ

Установить стержень в потолочную розетку, при этом соединительная деталь должна располагаться в направлении потолка. Вставить провода мотора через потолочную розетку и стержень. Вставить стержень в сцепление мотора и поместить штифт в отверстия сцепления и стержня, после чего поместить крюк на конце штифта. Вставляя штифт, нужно действовать осторожно, чтобы не повредить или не перерезать провода вентилятора. Установить винт, расположенный на одной стороне стержня. Закрепить сцепление мотора и стержень, установив два закрепительных винта.

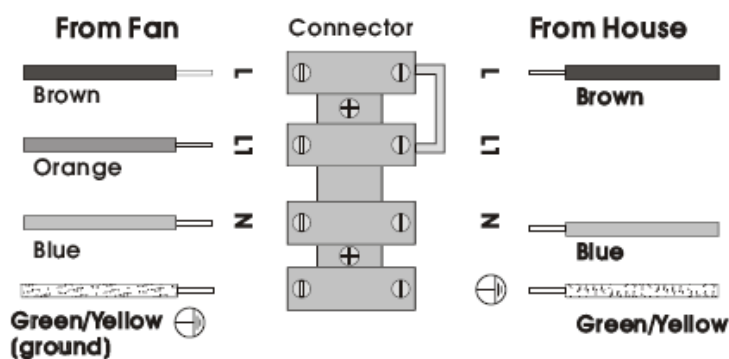




УСТАНОВКА У САМОГО ПОТОЛКА

Провести провода мотора через цоколь потолочной розетки и прикрепить потолочную розетку непосредственно к сцеплению мотора при помощи входящих в набор винтов. Привесить потолочную розетку к крюку кронштейна, это позволит выполнить электрические соединения, не закрепляя вентилятор. Выполнить электрические соединения. Вставить два винта в фиксирующую опору, выпуская их немного наружу. Установить потолочную розетку на опоре, располагая два паза потолочной розетки прямо под винтами кронштейна. Поворачивать потолочную розетку по часовой стрелке до тех пор, пока два винта не встанут в закрытые пазы. Установить два остальных винта и хорошо подогнать все винты.

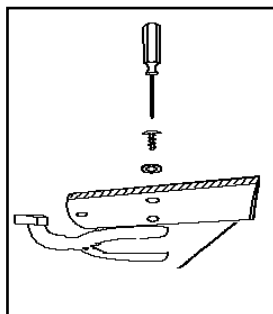
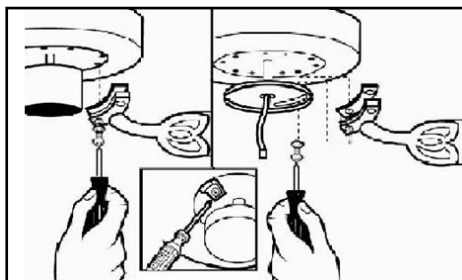
ЭЛЕКТРИЧЕСКИЕ СОЕДИНЕНИЯ



Note: Wires from house may vary in color.

МОНТАЖ ЛОПАСТЕЙ

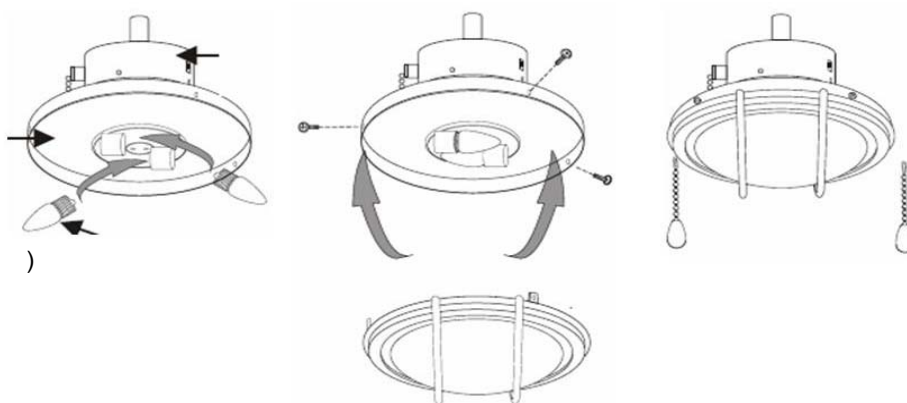
Насадить на каждую лопасть вентилятора держатель при помощи входящих в набор винтов. Снять винты с нижней части мотора и использовать их для того, чтобы прикрепить держатели лопастей и сами лопасти к мотору. Хорошо подогнать все винты.



ПРЕДУПРЕЖДЕНИЕ: ВО ИЗБЕЖАНИЕ ОПАСНОСТИ ЭЛЕКТРИЧЕСКОГО РАЗРЯДА НЕОБХОДИМО ОТКЛЮЧИТЬ ПОДАЧУ ТОКА, ПРЕЖДЕ ЧЕМ ПРИСТУПАТЬ К УСТАНОВКЕ СОБРАННОГО ОСВЕТИТЕЛЬНОГО УСТРОЙСТВА И СТЕКЛЯННОГО ПЛАФОНА.

В моторе вентилятора есть 4 провода: синий, красный, коричневый и зеленый.

5. Если Ваша модель вентилятора - без освещения, конец синего провода соединяется с концом одного из потолочных проводов, а конец коричневого провода соединяется с концом другого потолочного провода. Зеленый/ желтый провод (заземление) соединяется в случае, если на потолке есть заземляющий провод. Красный провод остается неиспользованным.
6. Если Ваша модель вентилятора включает осветительное устройство или Вы сами хотите установить его, необходимо соединить между собой концы красного и коричневого проводов и присоединить к одному потолочному проводу, а синий провод - к другому потолочному проводу.
7. Вставить электрические лампочки (3 x E27 60 макс., в набор не входят) в патроны. Убедитесь, что электрические лампочки не касаются стеклянного плафона.
8. Снова включите подачу тока. Теперь Ваш вентилятор готов к работе.



КАК ИСПОЛЬЗОВАТЬ КОМПЛЕКТ АНТИКОМПЕНСАЦИИ

5. Поместить зажим на одну из лопастей и запустить вентилятор в работу на самой высокой скорости, чтобы обеспечить наибольшую вибрацию. ПРОСЛЕДИТЕ, ЧТОБЫ ЗАЖИМ БЫЛ ХОРОШО ПРИКРЕПЛЁН К ЛОПАСТИ, ИНАЧЕ ПРИ ВЫСОКОСКОРОСТНОМ ВРАЩЕНИИ ВЕНТИЛЯТОРА ОН МОЖЕТ ОТЦЕПИТЬСЯ!
6. Повторить эту процедуру со всеми лопастями и, пронаблюдав, заметить, что будет одна лопасть с наименьшей вибрацией - именно эта лопасть является неравновесной.
7. Возьмите зажим и размещайте его в различных точках лопасти до тех пор, пока не найдете место с ничтожно малой или нулевой вибрацией. (наличие незначительной вибрации считается нормальным)
8. Обнаружив это место, поместите латунную накладку на высоте зажима, но в центре лопасти. Убедитесь, что накладка плотно прилегает. Снимите зажим, теперь Ваш вентилятор уравновешен.

ВНИМАНИЕ: Будьте особо внимательны и осторожны при установке осветительного набора, поскольку при сдавливании стеклянного тюльпана или шара при помощи входящих в набор винтов, если Вы затянете их слишком сильно, возникает опасность, что при включении света стекло нагреется, начнет расширяться и треснет.

ФУНКЦИОНИРОВАНИЕ

Подключить электричество и опробовать работу вентилятора. Цепочка обеспечивает переключение скоростей вращения вентилятора следующим образом:

- 1 дёрганье – высокая скорость
- 2 дёрганья – средняя скорость
- 3 дёрганья – низкая скорость
- 4 дёрганья – выключено

Положение переключателя скоростей на период жаркой или холодной погоды зависит от таких факторов как размер комнаты, высота потолка, количество вентиляторов и т.д. Движковый переключатель контролирует направление вращения: вперед или назад.

Период жаркой погоды / положение вниз – (Вперед) Вентилятор крутится в направлении против часовой стрелки. Циркуляция нисходящих потоков воздуха создает охлаждающий эффект, как показано на рисунке А. Это позволит установить кондиционер на более высокую температуру, не теряя при этом в прохладе и комфорте.

Период холодной погоды / положение вверх – (Назад) Вентилятор крутится в направлении по часовой стрелке. Циркуляция восходящих потоков воздуха продвигает теплый воздух от потолка вниз, как показано на рисунке В. Это позволит установить отопление на более низкую температуру, не теряя при этом в тепле и комфорте.

ПРИМЕЧАНИЕ: Прежде чем менять положение движкового переключателя необходимо выключить вентилятор и подождать, пока его лопасти полностью остановятся.

УХОД И РЕМОНТ

9. В результате естественных вращательных движений вентилятора некоторые из его соединений могут развязаться. В связи с этим дважды в год необходимо проверять соединения кронштейна, сами кронштейны и крепления лопастей. Убедиться, что они крепко и надёжно закреплены.
10. Чистить вентилятор, чтобы в течение долгих лет он выглядел как новый. При чистке вентилятора нельзя использовать воду, так как это может повредить мотор или деревянную поверхность, а также явиться причиной электрического удара.
11. Пользоваться исключительно куском мягкой ткани, чтобы не поцарапать поверхность вентилятора. Хромированные части покрыты слоем лака, чтобы снизить до минимума выцветание и потерю блеска.
12. Необязательно производить смазку вентилятора. Подшипники мотора перманентно смазаны.

СПРАВОЧНИК ПО ВЫЯВЛЕНИЮ ПОВРЕЖДЕНИЙ

Вентилятор не запускается

11. Проверить предохранители или переключатели основной и вторичной цепи.
12. Проверить соединения терминального блока, следуя указаниям по установке.
ВНИМАНИЕ: Обязательно отключить основное электричество.
13. Убедиться, что движковый переключатель четко зафиксирован в положении вверх или вниз. Вентилятор не будет работать, когда переключатель находится в промежуточном положении.
14. Убедиться, что удалены стабилизирующие выступы мотора.
15. Если вентилятор всё ещё не работает необходимо обратиться к квалифицированному электрику. Не пытайтесь самостоятельно ремонтировать внутренние электрические соединения, не имея для этого специальной подготовки.

Вентилятор издает шум

11. Убедиться, что все винты коробки мотора затянуты.
12. Убедиться, что винты, крепящие опоры лопасти к мотору, хорошо затянуты.
13. Если используется дополнительный осветительный блок, необходимо убедиться, что винты, закрепляющие стеклянные плафоны, затянуты вручную. Убедиться, что электрическая лампочка надёжно крепится в патроне, и что она не соприкасается со стеклянным плафоном. Если вибрация не исчезает, необходимо снять плафон и установить резиновую ленту ¼” на горловине плафона, которая будет действовать как изоляционное средство. Вернуть на место плафон и закрутить винты против резиновой ленты.
14. Некоторые моторы чувствительны к сигналам твердотельных регуляторов скорости. НЕ ИСПОЛЬЗОВАТЬ этот тип регуляторов.
15. Дать 24 часа на усадочный период. Большинство шумов, которые издает новый вентилятор сразу после установки, исчезают сами по себе по прошествии этого периода времени.

Вентилятор качается

Все лопасти вентилятора уравновешены и сгруппированы по весу. Натуральная древесина различается по плотности, это может явиться причиной шатания и неровного хода вентилятора, несмотря на то, что его лопасти уравниваются попарно по весу. Выполнение нижеперечисленных действий должно помочь устранить большинство шатаний и неровностей хода вентилятора. После выполнения каждого из предложенных шагов необходимо проверять наличие шатания.

**INSTRUCCIONES DE SEGURIDAD / INSTRUCTION DE SÉCURITÉ SAFETY INSTRUCTIONS / INSTRUÇÕES DE SEGURANÇA
SICHERHEITSHINWEISE / VEILIGHEIDSWAARSCHUWINGEN INSTRUZIONI DI SICUREZZA**

9. Проверить, чтобы все лопасти были крепко привинчены в держателях лопастей.
10. Убедиться, что все держатели лопастей прочно прикреплены к мотору.
11. Убедиться, что рамка и опорные конструкции плотно прилегают к потолочной балке.
12. Большинство проблем, связанных с шатанием и неровным ходом вентилятора, вызваны неровностью уровней лопастей вентилятора. Проверить этот уровень, выбрав точку на потолке сверху над точкой на одной из лопастей вентилятора. Измерить это расстояние, как это показано на рисунке 1. Удерживая эту мерку в пределах 1/8", покрутить вентилятор так, чтобы следующая лопасть оказалась в положении, необходимом для взятия замера. Повторить измерение расстояния для каждой из лопастей вентилятора. Если не все уровни одинаковые, их можно отрегулировать следующим образом: Чтобы отрегулировать конец одной лопасти в направлении вниз, необходимо установить шайбу (не входит в набор поставки) между лопастью и держателем лопасти на винт, который ближе всего расположен к мотору. Чтобы отрегулировать конец одной лопасти в направлении вверх, необходимо установить шайбу (не входит в набор поставки) между лопастью и держателем лопасти на два винта, который находятся дальше всего от мотора.

Если после этого шатание и неровный ход вентилятора не устранены, советуем поменять местами две смежные лопасти, чтобы перераспределить вес. Возможно, так Вам удастся добиться более плавного хода вентилятора.