

Versión: 2022-06-28

**Calentador de infrarrojos
CALDO-IRB-NEGRO-2000 PHA20WR
Manual del usuario**



La foto es sólo indicativa, el dispositivo real puede tener un color ligeramente diferente.

INFORMACIÓN IMPORTANTE

Lea atentamente el manual de instrucciones antes de instalar y utilizar la estufa de infrarrojos.

Este manual de usuario contiene información importante sobre su seguridad, así como recomendaciones sobre el uso correcto del aparato y su mantenimiento.

Conserve el manual de instrucciones junto con el certificado de garantía, el recibo de compra y, si es posible, la caja de cartón y el material de embalaje.

La lámpara de infrarrojos que ha adquirido puede diferir en algunos aspectos de lo descrito en el manual, pero esto no afecta a su uso ni a su funcionamiento.

Las precauciones e instrucciones importantes proporcionadas en este manual no incluyen todos los métodos y situaciones posibles que puede encontrar. Hay que entender que el sentido común, la precaución y el cuidado son los factores que no se pueden "incorporar" a ningún producto.

INSTRUCCIONES DE SEGURIDAD

- **Lea las instrucciones antes de la instalación y el uso.** Hay que tener en cuenta ciertas precauciones al utilizar el calentador de infrarrojos. Un funcionamiento inadecuado sin observar las precauciones puede causar daños a la salud del usuario y de otras personas, así como daños a su propiedad.
- La instalación y la conexión eléctrica deben ser realizadas por un electricista cualificado.
- Utilice únicamente la tensión indicada en la placa de características del calefactor.
- Conecte el aparato únicamente a una toma de corriente correctamente instalada con contacto de tierra.
- El calentador debe estar conectado a la red eléctrica con un disyuntor de 2 polos.
- Se recomienda encarecidamente el uso de un dispositivo de corriente residual de 30mA.
- La unidad debe manejarse con cuidado y deben evitarse las vibraciones o los golpes.
- No utilice el equipo en zonas donde se utilice o almacene gasolina, pintura u otros líquidos inflamables.
- No utilice el aparato en zonas con riesgo de explosión.
- No utilice el aparato en una obra, invernadero, granero o establo donde haya polvo inflamable.
- **ATENCIÓN: EXISTE RIESGO DE INCENDIO SI EL CALEFACTOR SE CUBRE O SE COLOCA CERCA DE CORTINAS U OTROS MATERIALES INFLAMABLES**
- No utilice el aparato como calentador de sauna.
- No utilice esta unidad en lugares donde se reproducen o crecen animales.
- **PRECAUCIÓN:** Para evitar quemaduras, no toque la superficie del aparato con las manos u otras partes del cuerpo.
- **PRECAUCIÓN:** Para evitar el sobrecalentamiento, **NO CUBRA EL CALENTADOR.** No coloque ropa, toallas o artículos similares encima de la estufa para que se sequen. Riesgo de sobrecalentamiento e incendio
- No deje la estufa sin vigilancia durante su uso.
- No utilice este calefactor sobre una superficie húmeda, o donde pueda caerse o ser empujado al agua.
- No toque un dispositivo que se haya caído al agua. Desconecte la alimentación y desenchufe inmediatamente.
- Si el cable de alimentación está dañado, debe ser sustituido por el fabricante, su agente de servicio o personas con cualificación similar para evitar un peligro.
- Si el calentador está defectuoso, debe ser revisado y reparado por el fabricante, su agente de servicio o personas con una cualificación similar para evitar peligros.
- **ATENCIÓN:**
- No utilice el aparato con las manos mojadas.

- Utilice este equipo sólo como se describe en este manual. Cualquier otro uso no está recomendado por el fabricante y puede provocar un incendio, una descarga eléctrica o lesiones.
- No utilice productos de limpieza abrasivos en esta unidad. Limpiar con un paño húmedo (no mojado) aclarado sólo con agua tibia y jabón. Desconecte siempre el enchufe de la fuente de alimentación antes de la limpieza.
- El calentador debe instalarse a una altura mínima de 1,8 m sobre el suelo cuando se monta en la pared.
- El calefactor no debe estar situado inmediatamente debajo de una toma de corriente. La salida no debe estar situada en la parte trasera del calentador. Debe situarse fuera de la huella física de las unidades para minimizar la acumulación de calor detrás del calentador. La instalación debe contar con un mecanismo de desconexión en todos los polos con una distancia de contacto mínima de 3 mm. El mecanismo de desconexión omnipolar debe instalarse a menos de 1,8 m del suelo.
- El calentador debe instalarse de manera que los interruptores y otros controles no puedan ser tocados por una persona en la bañera o la ducha.
- No conecte el aparato a la red eléctrica hasta que se haya instalado en su ubicación definitiva y se haya ajustado a la posición en la que se va a utilizar.
- No utilice el cable enrollado, ya que puede provocar una acumulación de calor que podría ser peligrosa.
- No recomendamos el uso de un cable de extensión con este aparato.
- No permita que el cable entre en contacto con superficies calientes durante el funcionamiento.

No pase el cable de alimentación por debajo de alfombras, moquetas, pasillos, etc. Aleje el cable de las zonas donde pueda tropezar.

- Los niños menores de 3 años deben mantenerse alejados a menos que estén continuamente supervisados.
- Los niños de entre 3 y 8 años sólo deben encender y apagar el aparato si se ha colocado o instalado en su posición de funcionamiento normal prevista y han recibido supervisión o instrucciones sobre el uso seguro del aparato y comprenden los peligros que conlleva. Los niños de 3 años o menos no deben conectar, ajustar o limpiar el aparato ni realizar el mantenimiento del usuario.
- Este aparato puede ser utilizado por niños a partir de 8 años y por personas con capacidades físicas, sensoriales o mentales reducidas, o con falta de experiencia y conocimientos, si han sido supervisados o instruidos sobre el uso seguro del aparato y comprenden los peligros que conlleva. Los niños no deben jugar con el aparato. La limpieza y el mantenimiento del aparato no deben ser realizados por niños sin supervisión.
- El aparato está destinado únicamente al uso descrito en las instrucciones de uso.
- No utilice el aparato o cualquier parte del mismo fuera de su uso previsto para evitar riesgos.
- El uso de accesorios no recomendados o vendidos por el fabricante del aparato puede causar un riesgo de lesiones a las personas.
- **ADVERTENCIA:** Algunas partes de este producto pueden calentarse mucho y causar quemaduras. Debe prestarse especial atención a los niños y a las personas vulnerables.
 - **PRECAUCIÓN:** Este calentador no está equipado con un dispositivo de control de la temperatura ambiente.

2 Instalación

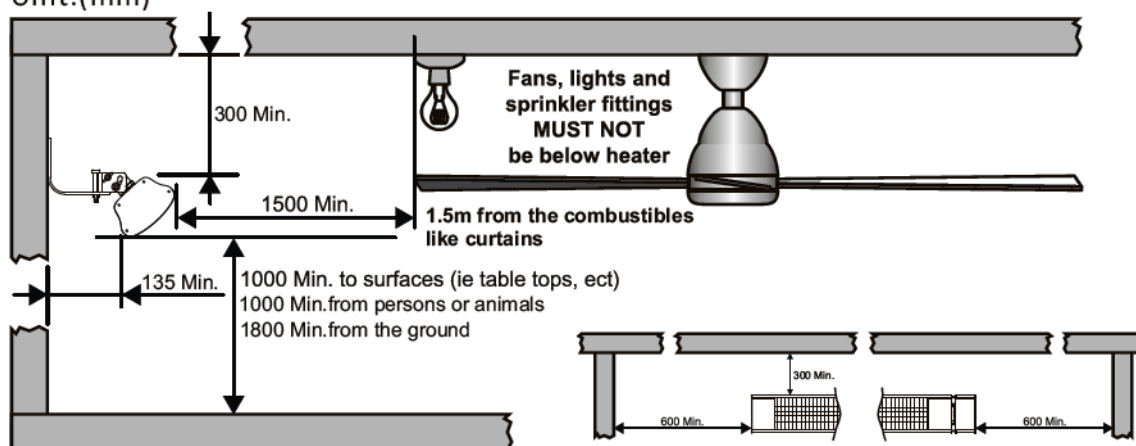
El calefactor CALDO-IRB-Nero-2000 está especialmente diseñado para su instalación y uso en ambientes exteriores como verandas, patios, porches, cenadores y terrazas.

2.1 Distancias de seguridad necesarias para el montaje en la pared

- Atención: El aparato sólo debe funcionar en posición horizontal con una inclinación máxima de $\pm 5^\circ$.
- Nunca instale el aparato sobre una superficie inflamable (plástico, nylon, cartón, etc.).
- Si el aparato se utiliza en el exterior, se recomienda utilizar una toma de corriente estanca. De lo contrario, el enchufe debe conectarse a una toma de corriente interior.
- Instale el dispositivo a una distancia mínima de
 - 1,8 m por encima del suelo
 - 0,6 m de las paredes
 - 0,3 m desde el techo
 - 1,5 m de productos inflamables, por ejemplo, cortinas
 - 1 m de personas o animales

Unidad (mm)

Unit:(mm)



2.2 Área de calefacción

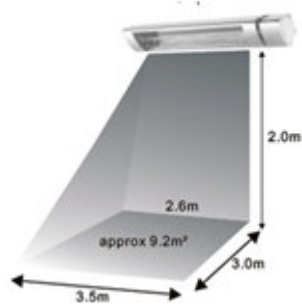
Este calefactor produce calor radiante y calienta los objetos, no el aire. Por lo tanto, es absolutamente necesario que los objetos (es decir, las personas) estén dentro del área directamente irradiada por el calentador.

Los siguientes diagramas muestran la superficie de calentamiento aproximada basada en un entorno interior y exterior cerrado. El diagrama muestra que la máxima potencia calorífica se encuentra directamente debajo del calentador y que la temperatura disminuye a medida que el usuario se aleja del calentador.

Instalación

Exterior

Outdoor



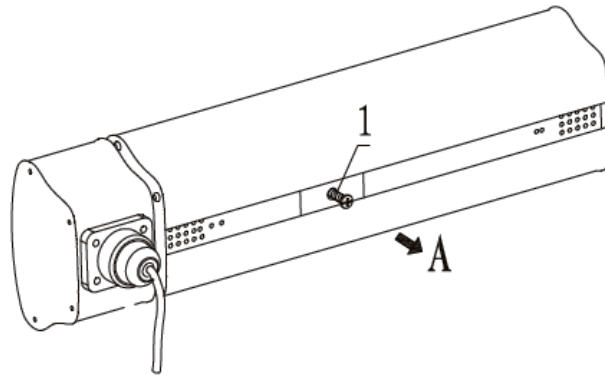
2.3.1.: Compruebe que todos los accesorios están incluidos en el paquete

Progr.	Accesorio	tipo	Cant.	
1	Tornillo	M6x16	1	En el calentador
2	Juego de soportes	Aluminio	1	En el paquete
2A	Perno + Tuerca	M6x100+M6	1	Fijo en el juego de soportes nº 2
2B	Perno + Tuerca	M8x100+M8	1	Fijo en el juego de soportes nº 2
3	Tornillo de expansión	M6x60	2	En el paquete
4	Soporte	Acero	1	En el paquete
5	Pernos	M8x60	1	En el paquete
5A	Tuerca	M8	1	Fijada al perno n. 5 M8*60
6	Arandela	Ø6.2xØ14x1	1	Fijada al tornillo n. 2A M6*100
7	Arandela	Ø8.2xØ16x1	3	Fijada al perno n.2B e n.5
8	Arandela elástica	Ø8.2xØ11x1.5	1	2 pz uds. fijadas en el perno n.2B y 1 ud. en el perno n. 2A

Herramientas necesarias: destornillador Phillips, llaves inglesas. Estas herramientas deben ser proporcionadas por el usuario final.

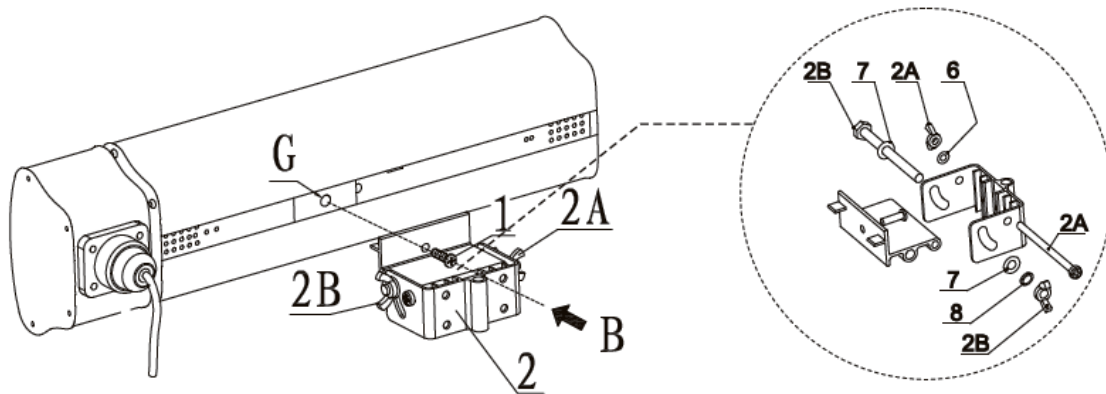
2.3.2: Retire el tornillo M6x16 del calentador con el destornillador.

Atención: Desenroscar en la dirección A



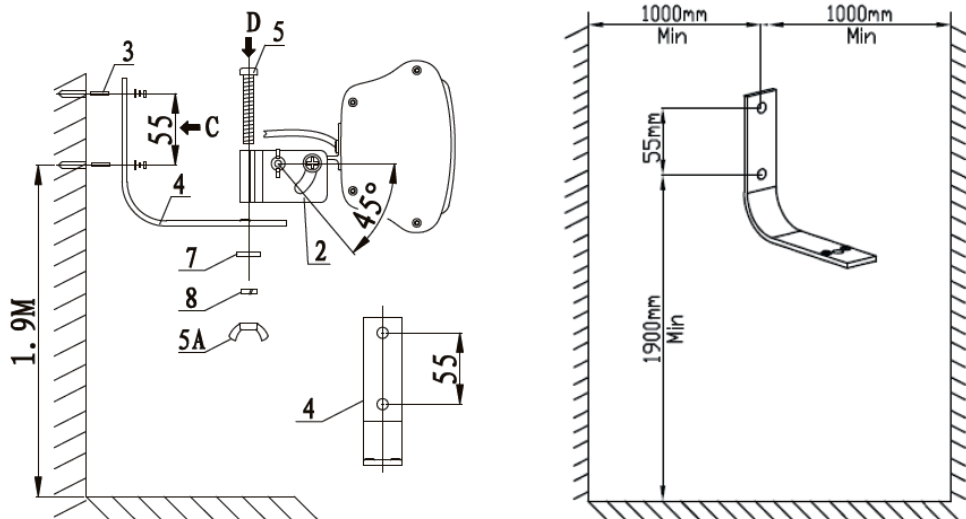
2.3.3: Fije el juego de soportes (nº 2 en la lista de accesorios) al calefactor con el tornillo M6x16, que se desatornilló en el paso 1

Atención: Atornille en la dirección B.



2.3.4: Perforar dos agujeros ($\Phi 8 \times 40$) en la pared, distancia **55mm**. Instale el soporte (nº 4 de la lista de accesorios) en la pared con 2 piezas M6*60 (nº 3 de la lista de accesorios) utilizando la llave.

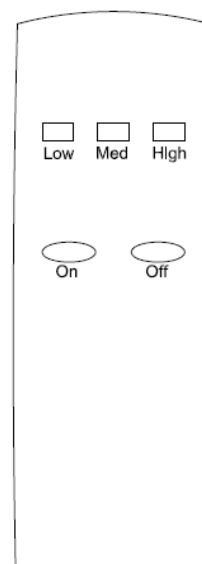
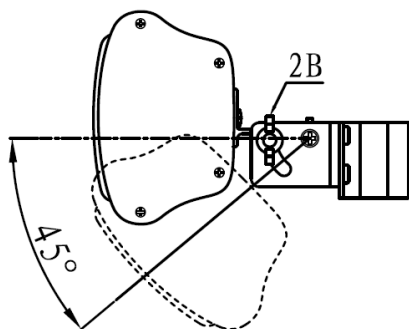
Atención: es imprescindible mantener una distancia de al menos 1,9 m entre el orificio inferior y el suelo.



2.3.5: Fije el calentador al soporte con el tornillo M8x60 (nº 4 en la lista de accesorios), fije la tuerca M8 (nº 5A) a mano y con un destornillador Phillips.

2.3.6: Ajuste del ángulo de inclinación: Afloje la tuerca M8 (nº 2B) y ajuste el ángulo de inclinación con la mano. El ángulo debe fijarse en 45 grados.

2.3.7: Por último, fije la tuerca M8 (nº 2B) a mano y con un destornillador de estrella.



3. OPERACIÓN

3.1 Conecte la estufa a la red eléctrica y pulse el interruptor, el piloto parpadea y la estufa está en modo de espera;

3.2 Pulse el botón "ON" del mando a distancia: se oye un pitido y la lámpara piloto se enciende. El calefactor comienza a calentar a baja potencia (en el caso del primer uso) o a la potencia previamente fijada;

3.3 Pulse la tecla "LOW" para ajustar la calefacción al 33% de la potencia nominal: suena un pitido.

3.4 Pulse el botón "MED" para ajustar la calefacción al 66% de la potencia nominal: se emite un pitido

3.5 Pulse el botón "HIGH" para ajustar la calefacción al 100% de la potencia nominal: suena un pitido.

3.6 Pulsar la tecla "OFF" para poner el modo de espera: se emite una señal

3.6.1 Pulse el botón de apagado para desconectar la estufa.

NOTAS:

-Después de encender el aparato por primera vez y tras largos periodos de no utilización, el aparato puede emitir un olor durante un breve periodo.

-Es normal ver dos puntos oscuros en la resistencia en los minutos posteriores al encendido. Esto es normal y no afecta al rendimiento del aparato.

-¡Atención! No mires mucho a la luz.

La instalación debe estar equipada con un dispositivo de desconexión omnipolar con una distancia de contacto de ruptura de al menos 3 mm.

4 LIMPIEZA

1. Desconecte el aparato de la red eléctrica;
2. Una vez que el aparato se haya enfriado, la estructura exterior puede limpiarse con un paño seco;
3. No toque la resistencia con los dedos, ya que ese contacto puede provocar manchas;
4. El reflector debe ser limpiado regularmente por un técnico cualificado;
5. No utilice productos de limpieza abrasivos o cáusticos.
6. **No sumerja nunca el aparato en el agua. ¡Peligro de muerte!**

5 MANTENIMIENTO

Cualquier mantenimiento o reparación, incluida la sustitución de la bombilla, debe ser realizada únicamente por un electricista cualificado.

6 ESPECIFICACIONES

	CALDO-IRB-NERO-2000	PHA20WR
Interruptor	Sí	
Tensión	230-240V~, 50Hz	
Potencia (W)	2000	
Aislamiento	Clase I	
Protección contra el agua	IP65	

Eliminación adecuada de este producto



Esta marca indica que este producto no debe eliminarse con otros residuos domésticos en toda la UE. Para evitar posibles daños al medio ambiente o a la salud humana por la eliminación incontrolada de residuos, recicle los residuos de forma responsable para promover la reutilización sostenible de los recursos materiales. Para devolver su dispositivo usado, utilice los sistemas de devolución y recogida o póngase en contacto con el minorista al que compró el producto. Pueden llevar este producto a un reciclaje

seguro para el medio ambiente.

Las baterías deben eliminarse de acuerdo con la normativa vigente.

Producción: FOSHAN CITY SHUNDE DISTRICT WARMTEK ELECTRICAL CO.

Dirección: NO. 302 NINETEEN BUILDING, PHASE 3, RONGLI TIANFULAI INDUSTRIAL PARK,

RONGGUI, SHUNDE, FOSHAN, GUANGDONG, CHINA

Fabricado en China Importado en Italia por M.P.C. srl Tortona 21 20144 Milano Italia Tel

+39 02 21117815 e-mail info@mpcnet.it página web www.sinedtechnology.com

La marca SINED y el logotipo SINED están registrados por Sined Ventas Online s.l.u
EUTM 018196373