

IT - Caminetto elettrico Sined - Manuale d'uso
EN - Electric fireplace- User's Manual
FR- Cheminée électrique- Manuel d'utilisation
DE- Elektrischer Kamin - Benutzerhandbuch
ES- Chimenea eléctrica-Manual de usuario



Modelli:

CAMINETTO-ISPICA-108
CAMINETTO-VULTURE-150
CAMINETTO-AMIATA-180
CAMINETTO-VESUVIO-200
CAMINETTO-ETNA-300

La foto e' solo indicativa, il dispositivo reale potrebbe apparire di colorazione leggermente diversa

Specifiche

Tensione nominale: 220-240V~

Potenza nominale funzione riscaldante: Alta: 1500W; Bassa: 750W

Frequenza nominale: 50/60Hz

Connessione di alimentazione: Cavo non staccabile con spina,
attacco di tipo Y

IMPORTANTE: È importante leggere attentamente le presenti istruzioni prima di utilizzare l'apparecchio per la prima volta. Conservare le istruzioni per poterle consultare in seguito, se necessario.

Questo apparecchio è destinato ad essere utilizzato in applicazioni domestiche e simili, come ad esempio:

- Aree cucina per il personale di negozi, uffici e altri ambienti di lavoro,
- case coloniche,
- da parte di clienti di hotel, motel e altri ambienti di tipo residenziale
- Ambiente di tipo bed and breakfast
- Aree ad uso comune in condomini o appartamenti o in lavanderie a gettone

ATTENZIONE:

1. Per evitare il surriscaldamento, non coprire il caminetto.
2. Non utilizzare questo riscaldatore nelle immediate vicinanze di un bagno, di una doccia o di una piscina.
3. Non utilizzare il riscaldatore se è caduto.
4. Non utilizzare il riscaldatore in presenza di segni visibili di danneggiamento. Il riscaldatore non deve essere utilizzato se i pannelli di vetro sono danneggiati.
5. Utilizzare il riscaldatore su una superficie orizzontale e stabile, oppure fissarlo alla parete, a seconda dei casi.
6. Non utilizzare questo riscaldatore in stanze piccole quando sono occupate da persone non in grado di lasciare la stanza da sole, a meno che non sia prevista una supervisione costante.
7. Il caminetto è caldo quando è in funzione. Per ridurre il rischio di incendio, tenere tessuti, tende o qualsiasi altro materiale infiammabile a una distanza minima di 1 m dall'uscita dell'aria.
8. È necessaria la massima cautela quando i bambini sono vicini al caminetto e quando il caminetto viene lasciato in funzione e incustodito.
9. Scollegare sempre il caminetto quando non viene utilizzato.
10. Non mettere in funzione il caminetto con un cavo o una spina danneggiati o in caso di malfunzionamento, caduta o danneggiamento del riscaldatore, riportarlo al centro di assistenza autorizzato per l'esame, la regolazione elettrica o meccanica o la riparazione.
11. Non utilizzare all'aperto. È adatto solo per uso interno.
12. Non far passare il cavo sotto la moquette. Non coprite il cavo con tappeti, strisce o altri rivestimenti simili. Sistemare il cavo lontano

dalle zone di traffico e dove non possa essere rovesciato.

13. Per scollegare il caminetto, ruotare i comandi su off, quindi rimuovere la spina dalla presa di corrente.

14. Non inserire o lasciare che oggetti estranei entrino nelle aperture di ventilazione o di scarico, poiché ciò potrebbe causare scosse elettriche o incendi, o danneggiare il caminetto.

15. Per evitare un possibile incendio, non bloccare in alcun modo le prese d'aria o lo scarico. Non utilizzare su superfici morbide, come un letto, dove le aperture potrebbero ostruirsi.

16. Al suo interno sono presenti parti calde e scintillanti. Non utilizzarlo in aree in cui vengono utilizzati o conservati benzina o liquidi infiammabili.

17. Utilizzare il caminetto solo come descritto in questo manuale. Qualsiasi altro uso non raccomandato dal produttore può causare incendi, scosse elettriche o lesioni alle persone.

18. PERICOLO - In determinate condizioni anomale possono generarsi temperature elevate. Non coprire o ostruire parzialmente o completamente la parte anteriore del riscaldatore.

19. Non utilizzare questo riscaldatore con un programmatore, un timer, un sistema di controllo remoto indipendente o qualsiasi altro dispositivo che accenda automaticamente il riscaldatore, poiché se il riscaldatore è coperto o posizionato in modo errato, vi è il rischio di incendio.

20. Non utilizzare il caminetto elettrico per scopi diversi da quelli descritti nel presente manuale di istruzioni.

21. Questo apparecchio non è destinato all'uso da parte di persone (compresi i bambini) con ridotte capacità fisiche, sensoriali o mentali, o con mancanza di esperienza e conoscenza, a meno che non abbiano ricevuto supervisione o istruzioni sull'uso dell'apparecchio da parte di una persona responsabile della loro sicurezza.

22. I bambini devono essere sorvegliati per evitare che giochino con l'apparecchio.

23. Non utilizzare questo apparecchio all'aperto.

24. Scollegare sempre il caminetto elettrico dalla presa di corrente quando non viene utilizzato e prima della pulizia.

25. Per evitare il rischio di scosse elettriche, non immergere l'apparecchio in acqua o in altri liquidi.

26. La manutenzione dei componenti deve essere effettuata esclusivamente da un tecnico elettrotecnico autorizzato.

27. "Se il cavo di alimentazione è danneggiato, deve essere sostituito dal produttore, dal suo agente di assistenza o da persone analogamente qualificate, per evitare un pericolo".

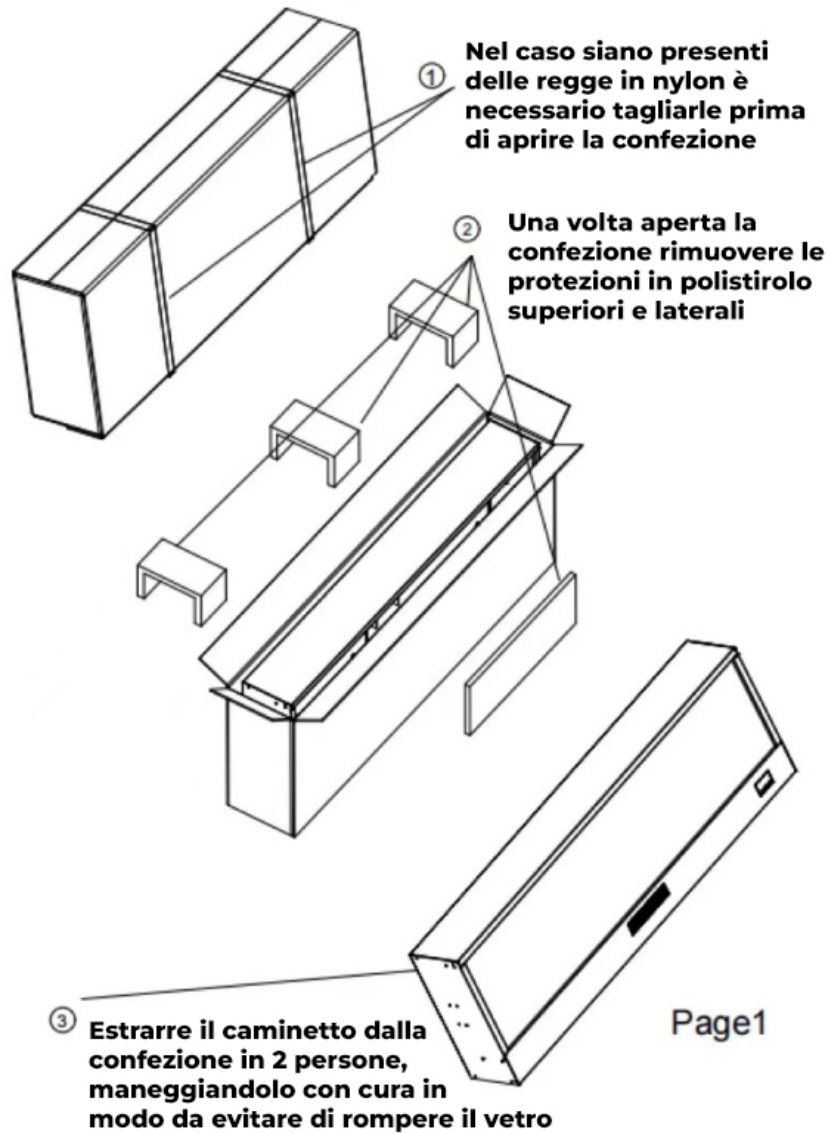
Pulizia dell'esterno dell'apparecchio

Prima di pulire l'apparecchio, scollegarlo dalla presa di corrente e lasciarlo raffreddare.

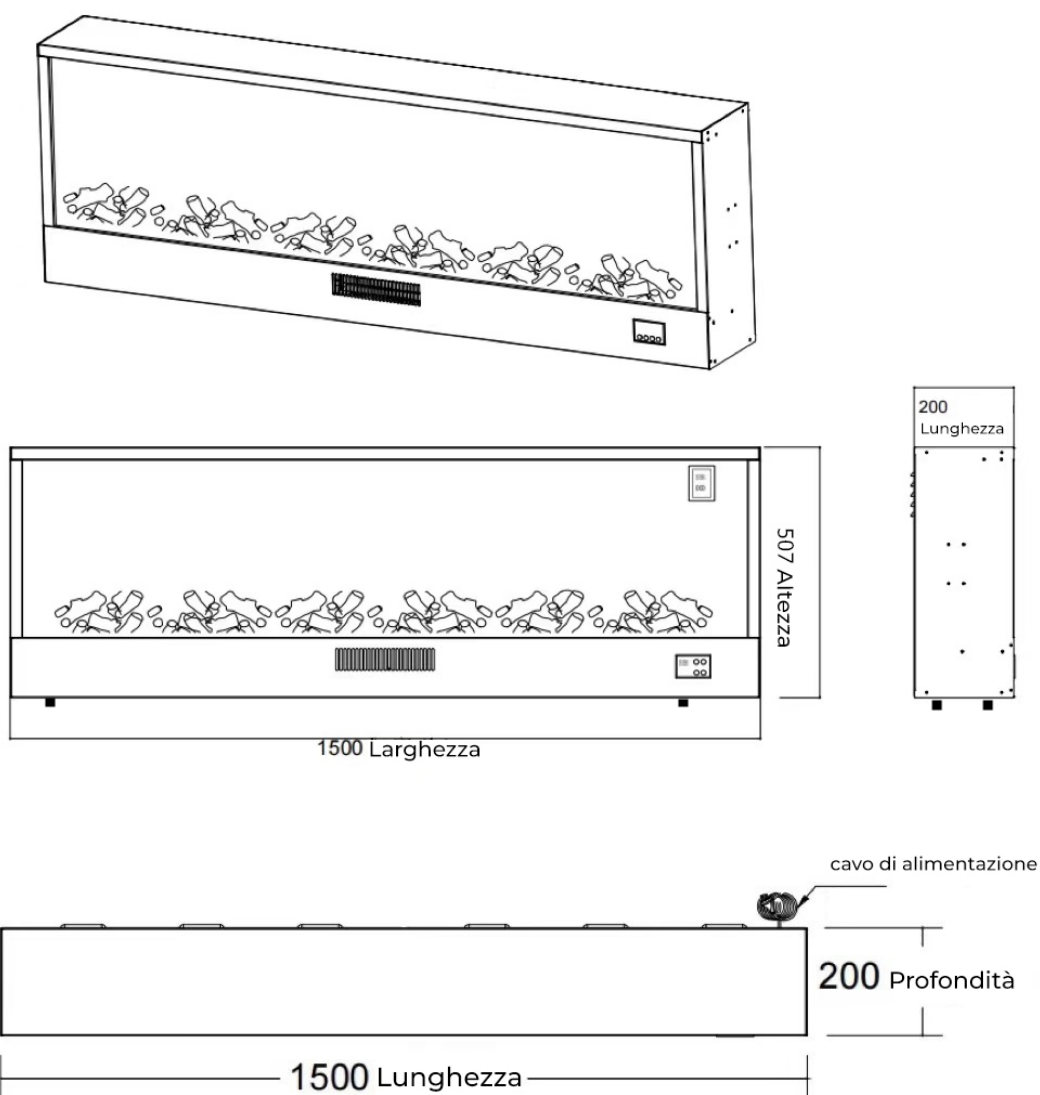
Non utilizzare prodotti per la pulizia o la lucidatura.

ATTENZIONE: per evitare rischi dovuti al ripristino involontario del taglio termico, questo apparecchio non deve essere alimentato tramite un dispositivo di commutazione esterno, ad esempio un timer, o collegato a un circuito che viene regolarmente acceso e spento dalla rete elettrica.

Operazione di disimballaggio



Forma e dimensioni (mm)



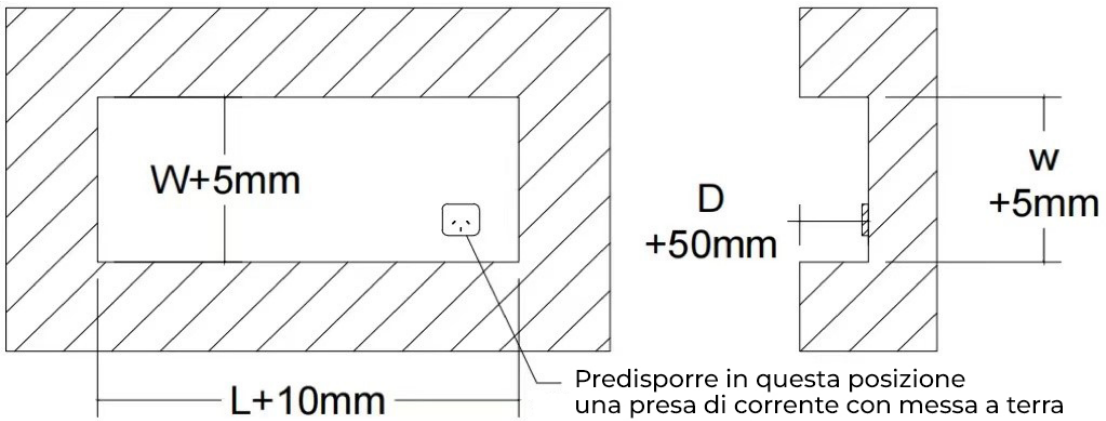
Elenco delle dimensioni del prodotto (mm)

Modello	Lunghezza	Altezza	Profondità
CAMINETTO-ISPICA-108	1080	507	200
CAMINETTO-VULTURE-150	1500	507	200
CAMINETTO-AMIATA-180	1800	507	200
CAMINETTO-VESUVIO-200	2000	507	200
CAMINETTO-ETNA-300	3000	507	200

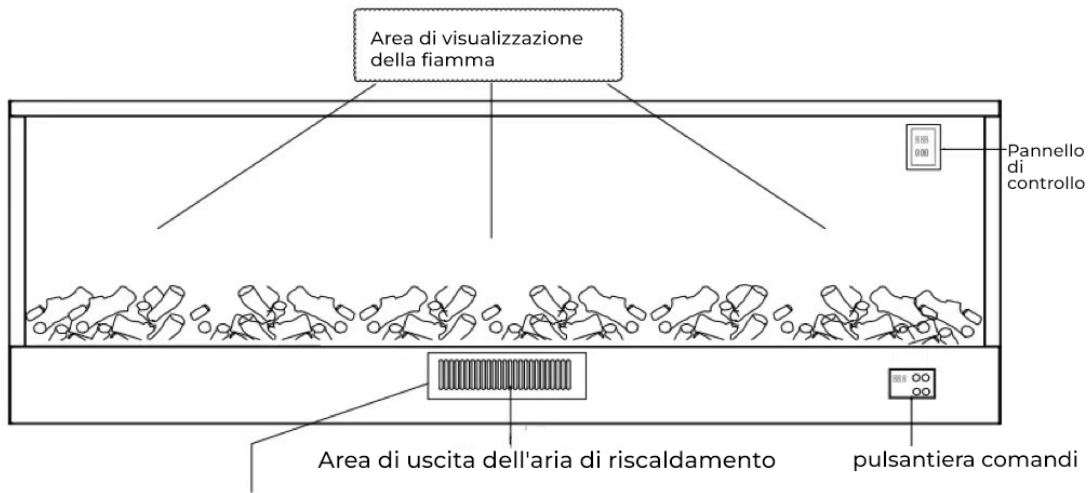
Istruzioni per l'installazione

Dimensione del foro in cui incassare il caminetto

Nota: la piattaforma di supporto deve essere piatta, completa e solida. La presa di corrente deve essere collegata a terra.



Area funzionale anteriore:







Consigli di sicurezza : per evitare incendi non posizionare nulla entro 100mm di fronte alla griglia di uscita dell'aria calda

Informazioni sulla configurazione	
Nome del prodotto	Camino elettrico
Modalità di funzionamento	Controllo manuale/remoto
Tensione nominale	220-240V~
Frequenza nominale:	50/60Hz
Potenza di visualizzazione	10W-300W
Potenza nominale	Alto: 1500W; Basso: 750W
Base	Telecomando a infrarossi
	Chiave manuale
	Fiamma regolabile
	Funzione di riscaldamento
	Fiamma monocolora
Opzionale (non inclusi in questo modello)	Fiamma multicolore
	Cristallo
	Acciottolato
	Tronco finto fai da te
Certificazione di sicurezza	CE RoHS
Nella confezione	Telecomando
	Manuale
	Scheda di garanzia

Questo prodotto è stato testato in un locale elettrico speciale secondo gli standard nazionali. Se avete bisogno di aiuto durante l'uso, contattateci in tempo.

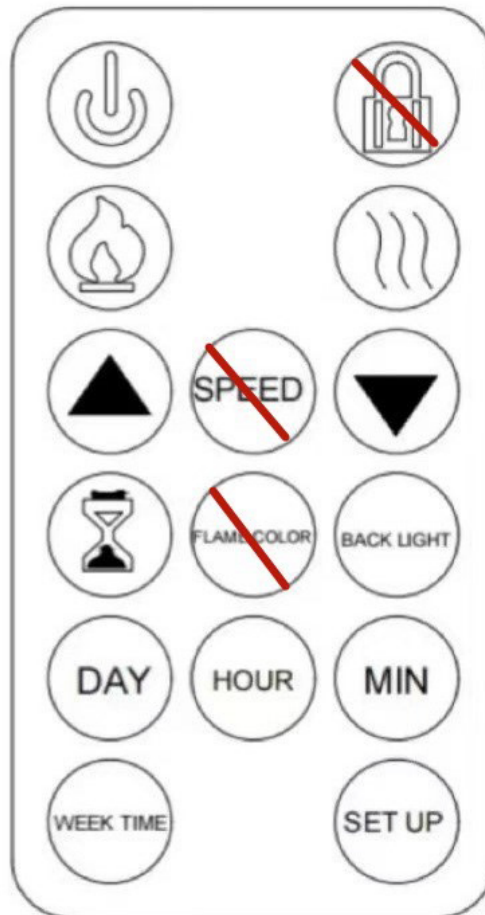
Funzionamento manuale dei tasti

Simbolo	Nome	Descrizione
	Acceso /Spento	Accendere/spegnere la macchina
	Temperatura	Regolare la temperatura di 19-30°C
	Timer	Timing: 30min-1h-2h-3h-4h-5h-6h-7h-8h-30min
	Fiamma	Fiamma da 1 a 6 livelli

Funzioni del telecomando controllo remoto

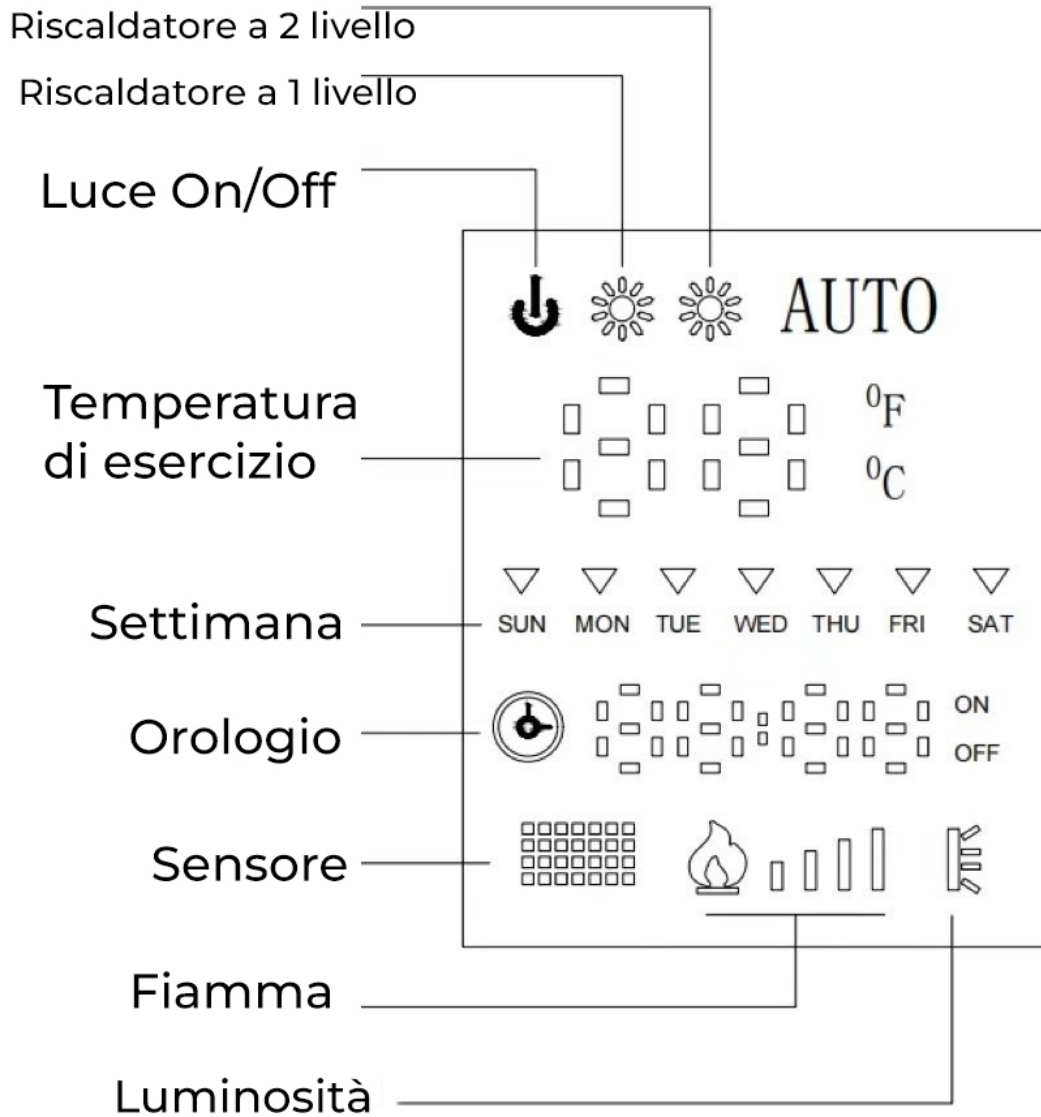
Simboli sul telecomando

-  — On/Off
-  — Luminosità della fiamma
-  — Riscaldamento
-  — Aumentare la temperatura
-  — Riduzione della temperatura
-  — Timer
-  — Nessuna funzione
-  — Timer delle ore
-  — Timer dei minuti
-  — Timer del giorno
-  — Timer settimana
-  — Timer settimana On/Off
-  — Nessuna funzione
-  — Nessuna funzione



Attenzione: I pulsanti del telecomando con i simboli barrati \ non sono attivi in questi modelli

Schermo digitale



Funzionamento con telecomando a distanza



On/Off

Premere questo pulsante per accendere lo schermo con F1.

Premere questo pulsante per spegnere l'apparecchio senza che sullo schermo appaia nulla.



Regolare la luminosità della fiamma

F1 predefinito. F1-F2-F3-F4-F5-F6-F1. Il numero corrisponde alla luminosità della fiamma.

Display	F1	F2	F3	F4	F5	F6
Set	1	2	3	4	5	6
Luminosità	100%	80%	60%	40%	20%	0%



Riscaldatore (per impostazione predefinita è spento)

1. Riscaldatore a 1 livello "LL" con un'icona 

2. Riscaldatore a 2 livelli "HH" con due icone  



Aumento della temperatura

La temperatura di avvio predefinita è 19°C. Premere brevemente per aumentare di un grado. Ciclo di temperatura: 19-30°C (66-68°F).

Premere a lungo per 5 secondi per convertire le unità di temperatura.

C(F) può essere disattivato per il riscaldamento.



La temperatura si riduce

Premere brevemente per ridurre di 1 grado. Se si sale a una certa temperatura, il riscaldamento si spegne quando sale di 1 grado.

Riducendo a una certa temperatura, il riscaldamento si accende quando si riduce di 2 gradi.



Timer

È disattivato per impostazione predefinita. Premendo brevemente si regola l'intervallo del timer da 30Min-1H-2H-3H-4H-5H-6H-7H-8H-30Min. Il simbolo luminoso è acceso per impostazione predefinita.



Questo pulsante non è attivo



Timer giornaliero

Esiste una funzione di temporizzazione. Quando si accende il caminetto, si accende l'icona del timer. L'orologio mostra le ore 00:00. L'icona della settimana si accende e mostra SUN.

Quando il timer è necessario dopo l'accensione, premere il pulsante "DAY" sul telecomando. Ogni volta che si preme il pulsante, l'icona della settimana si accende da sinistra a destra per impostare l'ora sulla data corrente.



Timer orario

Ogni volta che si preme il pulsante "HOUR", l'ora aumenta di un'ora. Impostare l'ora sull'ora corrente; il campo di applicazione del timer delle ore è: 00-23.



Timer dei minuti

Ogni volta che si preme il pulsante "MIN", il tempo aumenta di un minuto. Impostare l'ora sui minuti correnti, l'ambito del timer dei minuti è: 00-59.

Quando non viene scollegato o disconnesso, il tempo di accensione e spegnimento avrà una funzione di memoria, che non potrà essere ripristinata. Se viene rilevato un timer insolito, le batterie che alimentano la scheda madre potrebbero essere scariche. Sostituire rapidamente le batterie. (Modello di batteria: CR1220-3V), (Ogni volta che si preme il pulsante, il cicalino emette un breve suono).



Timer settimanale

Ha la funzione di interruttore di temporizzazione settimanale.

1. Prima di tutto, premere il pulsante "ORA SETTIMANALE": l'icona della settimana passa all'ora corrente di SUN (domenica) e lampeggia. L'icona dell'orologio e quella di ON lampeggiano contemporaneamente.
2. Impostare l'ora di avvio del giorno. Premere il pulsante "HOUR" per impostare l'ora di avvio, premere il pulsante "MIN" per impostare i minuti di avvio (ogni volta che si preme il pulsante, il numero aumenta di 1.) Quindi premere il pulsante "SET UP" per confermare. La spia ON sarà spenta e la spia OFF sarà accesa.
3. Impostare l'ora di spegnimento del giorno; la procedura è la stessa dell'impostazione dell'ora di avvio. Dopo l'impostazione per un giorno, premere nuovamente "ORA SETTIMANALE" per impostare un altro giorno.
4. Se non si aziona il timer settimanale durante il lampeggiamento del display della settimana per dieci secondi, l'orologio sullo schermo digitale sarà sempre acceso. La spia di ON/OFF sarà spenta. (Ogni volta che si preme brevemente il pulsante, il cicalino emette un breve suono).



Timer settimanale On/Off

Premere il pulsante per attivare/disattivare la funzione timer settimanale.



Allarme

1. Il caminetto elettrico è dotato di una funzione di rilevamento dell'apertura della finestra. Quando è in stato di riscaldamento e rileva un calo di temperatura di 3 gradi entro 5 minuti, disattiva

automaticamente la funzione di riscaldamento. Il cicalino emette un suono prolungato per tre volte. La spia dell'allarme lampeggia per ricordare all'utente che la finestra è stata aperta.

2. Dopo l'attivazione dell'allarme, premere il pulsante del riscaldamento o della temperatura per cancellare il promemoria dell'allarme.



in caso di non funzionamento

Risoluzione dei problemi		
Non si accende	Scarso contatto tra spina e presa	Collegare correttamente la spina o cambiarla
	L'alimentazione è spenta	Accendere
	É entrata in funzione la protezione da surriscaldamento	Spegnere, raffreddare naturalmente per 15 minuti.
	La protezione da surriscaldamento non si disattiva	Riparazione post-vendita
Riscaldamento senza fiamme	Danni alle luci	Riparazione post-vendita
Fiamme senza riscaldamento	Il riscaldamento è spento	Accendere il riscaldamento
Il telecomando non risponde	Ricezione a infrarossi disallineata	Avvicinarsi al caminetto e posizionarsi frontalmente
	Il fusibile interno si è bruciato	Riparazione post-vendita
Fiamme con rumore	L'albero che genera l'effetto fiamma è uscito dalle guide	Contattare il servizio post-vendita
Una parte della fiamma non è luminosa	Lo zoccolo della striscia luminosa si è allentato o si stacca	Contattare il servizio post-vendita

Attenzione

Prima di effettuare la manutenzione dell'apparecchio, interrompere l'alimentazione. Per evitare incidenti e lesioni personali, è necessario l'intervento di personale qualificato per la manutenzione.

Interpretazione finale

Il diritto di interpretazione finale è della nostra azienda. Se l'aspetto e la struttura del prodotto vengono modificati, non è necessario informare l'utente.

Smaltimento corretto di questo prodotto



Questo marchio indica che questo prodotto non deve essere smaltito insieme ad altri rifiuti domestici in tutta l'UE. Per evitare possibili danni all'ambiente o alla salute umana derivanti da uno smaltimento incontrollato dei rifiuti, riciclarli in modo responsabile per promuovere il riutilizzo sostenibile delle risorse materiali. Per restituire il dispositivo usato, utilizzare i sistemi di restituzione e raccolta o contattare il rivenditore presso il quale è stato acquistato il prodotto. Essi possono prendere questo prodotto per il riciclaggio sicuro per l'ambiente. Le batterie devono essere smaltite a norma dei regolamenti correnti.

Produzione: Suzhou Yueyu Thermal Energy Technology Co.
Indirizzo della fabbrica: No. 6 Xinghai Road, Liuhe, Taicang, Taicang City,
Città di Suzhou, provincia di Jiangsu, Cina

Made in China Importato in Italia da M.P.C. srl Via Tortona 20144 Milano
Italia Tel +39 02 21117815 e-mail info@mpcshop.it sito web
www.sinedtechnology.com

Il marchio SINED e il logo SINED sono registrati da Sined Ventas Online
S.L.U. EUTM 018196373

Rating:

Rated Voltage: 220-240V~

Rated Power: High:1500W; Low: 750W

Rated Frequency: 50/60Hz

Supply Connection: Non-detachable cord with plug, Type Y attachment

This appliance is intended to be used in household and similar applications such as :

- staff kitchen areas in shops, offices and other working environments,
- farm houses,
- by clients in hotels , motels and other residential type environment,-
- bed and breakfast type environment
- areas for communal use in blocks or flats or in launderettes

WARNING:

28. In avoid to overheating, do not cover the fireplace.
29. Do not use this heater in the immediate surroundings of a bath , a shower or a swimming pool..
30. Do not use this heater if it has been dropped.
31. Do not use if there are visible signs of damage to the heater. The heater must not be used if the glass panels are damaged.
32. Use this heater on a horizontal and stable surface,or fix it to the wall,as applicable.
33. Do not use this heater in small rooms when they are occupied by persons not capable leaving the room on their own, unless constant supervision is provided.
34. Extreme caution is necessary when children are near the fireplace and whenever the fireplace is left operating and unattended.
35. Always unplug fireplace when not in use.
36. Do not operate the fireplace with a damaged cord or plug or after the heater malfunctions, has been dropped or damaged in any manner, return heater to authorized service facility for examination, electrical or mechanical adjustment, or repair.
37. Do not use outdoors. It's only suitable for indoor use.
38. Do not run cord under carpeting. Do not cover cord with throw rugs, runners, or similar coverings. Arrange cord away from traffic area and where it will not be tipped over.
39. To disconnect fireplace, turn controls to off, then remove plug from outlet.
40. Do not inset or allow foreign objects to enter any ventilation or exhaust opening as this may cause an electric shock or fire, or damage the fireplace.
41. To prevent a possible fire, do not block air intakes or exhaust in any manner. Do not use on soft surfaces, like a bed, where openings may become blocked.
42. It has hot and arcing or sparking parts inside. Do not use it in areas where gasoline, or flammable liquids are used or stored.
43. Use this fireplace only as describes in this manual. Any other use not recommended by the manufacturer may cause fire, electric shock, or injury to persons.
44. DANGER-HIGH Temperatures may be generated under certain abnormal conditions. Do not partially or fully cover or obstruct the front of the heater.
45. Do not use this heater with a programmer, timer, independent remote control system, or any other device that automatically turns on the heater, because if the heater

is covered or incorrectly positioned, there is a risk of fire.

46. Do not use the Electric fireplace for any other purposes than those described in this instruction manual.

47. This appliance is not intended for use by persons(including children) with reduced physical, sensory or mental capabilities, or lack of experience and knowledge, unless they have been given supervision or instruction concerning use of the appliance by a person responsible for their safety.

48. Children should be supervised to ensure that they do not play with the appliance.

49. Do not use this appliance outdoors.

50. Always unplug the Electric fireplace from the power supply when not in use and before cleaning.

51. To protect against the risk of electric shock, do not immerse the appliance in water or in any other liquids.

52. Components should only be serviced by an approved electro technician.

53. "If the supply cord is damaged, it must be replaced by the manufacturer, its service agent or similarly qualified persons in order to avoid a hazard."

Cleaning the exterior of the appliance

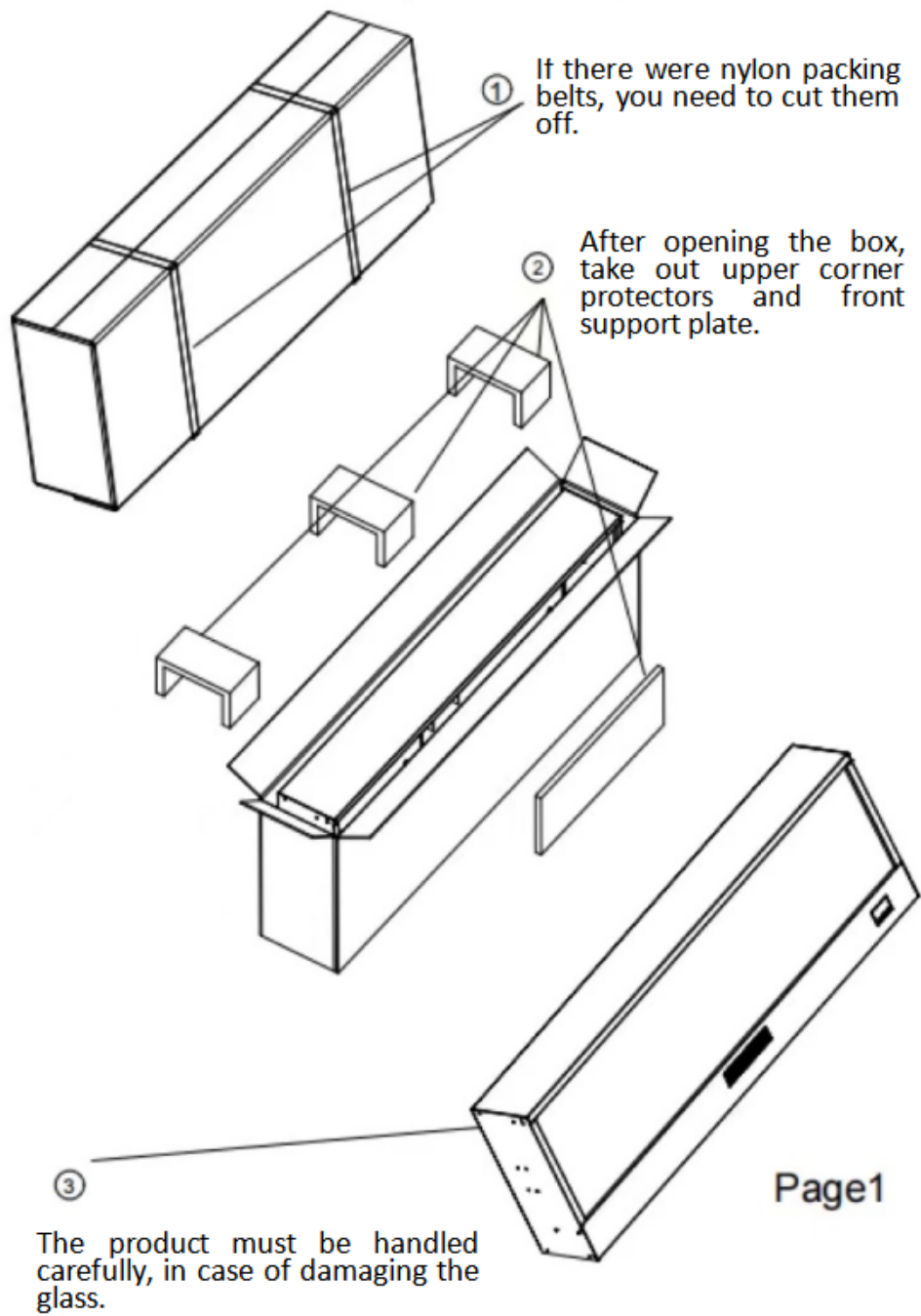
Before cleaning the appliance, disconnect it from the socket and leave to cool.

Do not use cleaning or polishing products.

CAUTION: In order to avoid a hazard due to inadvertent resetting of the thermal cut-out, this appliance must not be supplied through an external switching device, such as a timer, or connected to a circuit that is regularly switched on and off by the utility.

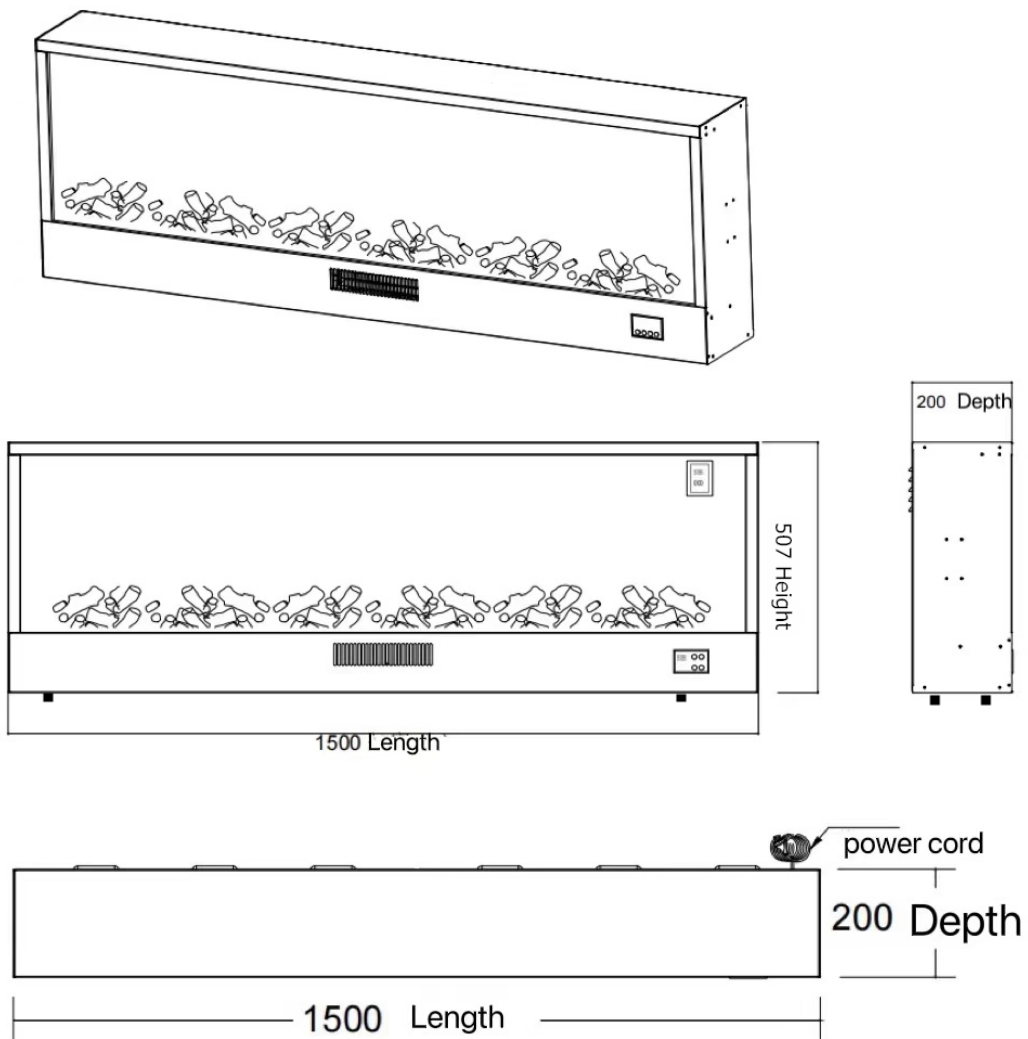


Unpacking Operation



Page1

Shape and Size (mm)

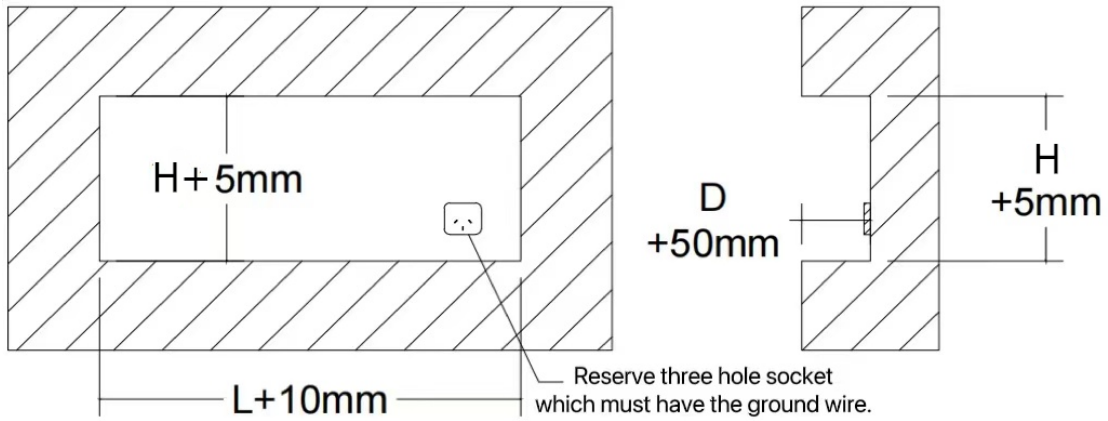


Product size list (mm)			
Model	Length	Height	Depth
CAMINETTO-ISPICA-108	1080	507	200
CAMINETTO-VULTURE-150	1500	507	200
CAMINETTO-AMIATA-180	1800	507	200
CAMINETTO-VESUVIO-200	2000	507	200
CAMINETTO-ETNA-300	3000	507	200

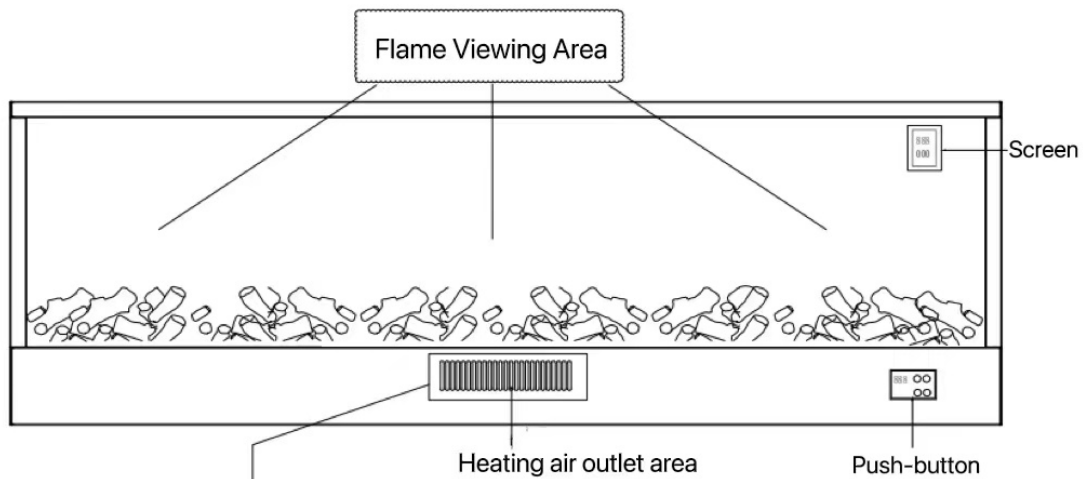
Installation Instructions

Hole size (Find hole size symbol on product dimensions.)

Note: Support platform need to be flat, complete and firm. Power socket should be connected with ground wire.



Functional area on the front:

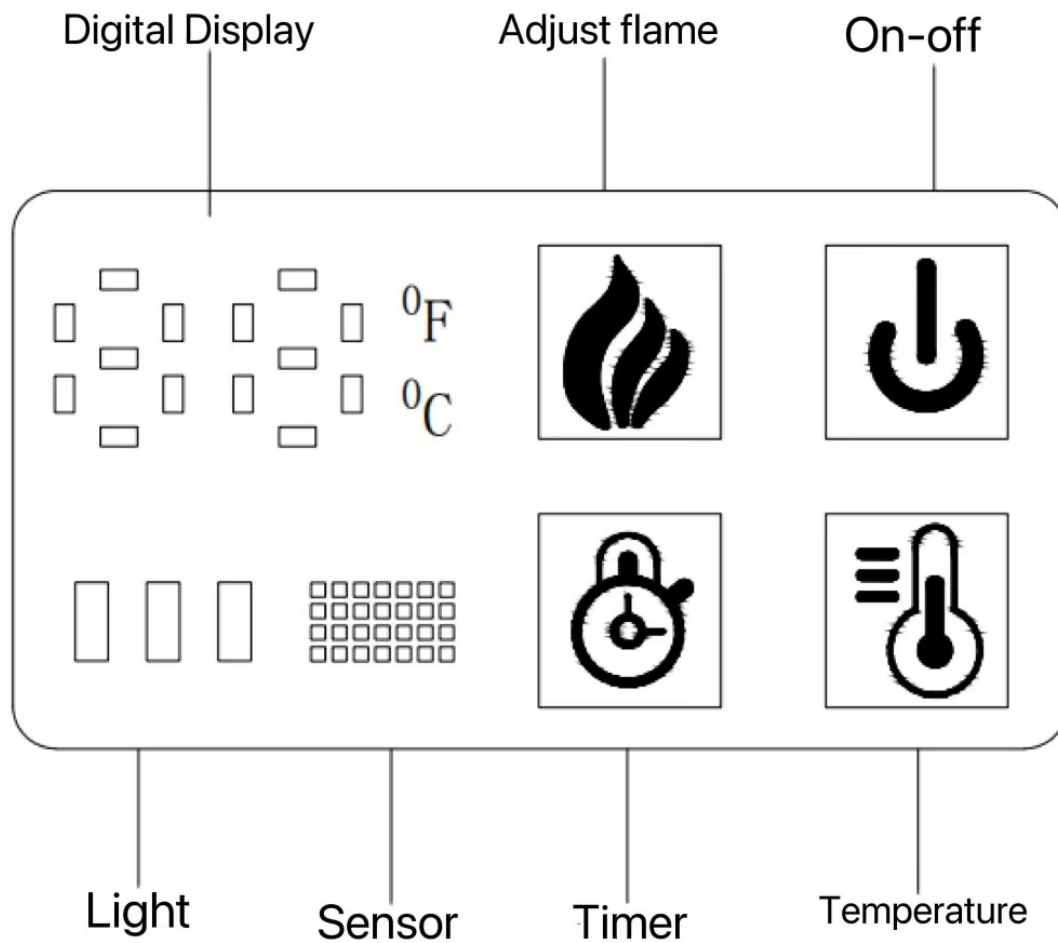






Safety tips: To prevent fire, there shall not be anything around 100cm of the air outlet.

Configuration Information	
Product Name	Electric Fireplace
Operation mode	Manual/Remote control
Rated Voltage	220-240V~
Rated Frequency:	50/60Hz
Viewing Power	10W-300W
Rated Power	High:1500W; Low: 750W
Basic	Infrared remote control
	Manual key
	Adjustable flame
	Heating function
	Single-color flame
Optional	Multi-color flame
	Crystal
	Cobblestone
	DIY fake log
Safety Certification	CE RoHS
Attachments	Remote control
	Manual
	Warranty card

This product has been tested in special electrical room according to national standards. If you need help during use, please contact us in time.

Manual Key Operation

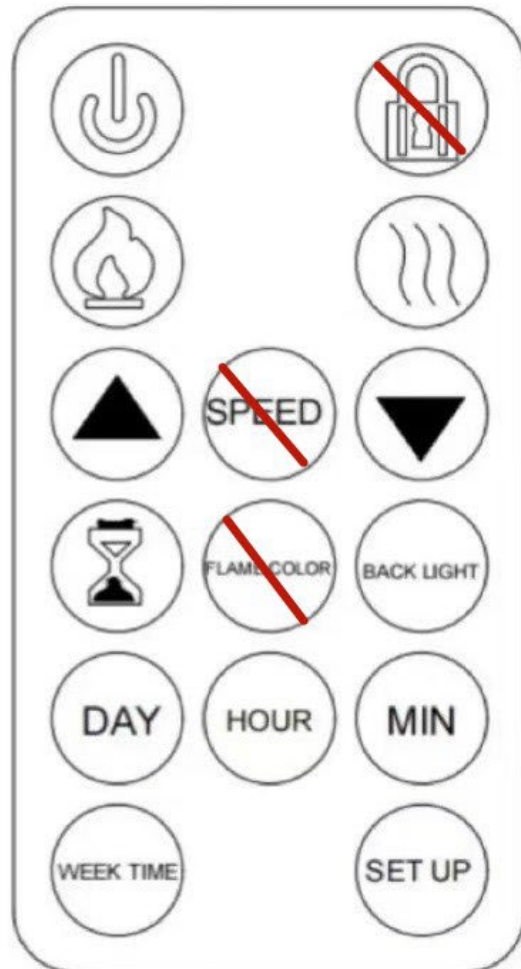


Symbol	Name	Description
	On-off	Turn on/off the machine
	Temper	Adjust temperature 19-30°C
	Timer	Timing: 30min-1h-2h-3h-4h-5h-6h-7h-8h-30min
	Flame	1-6 levels flame

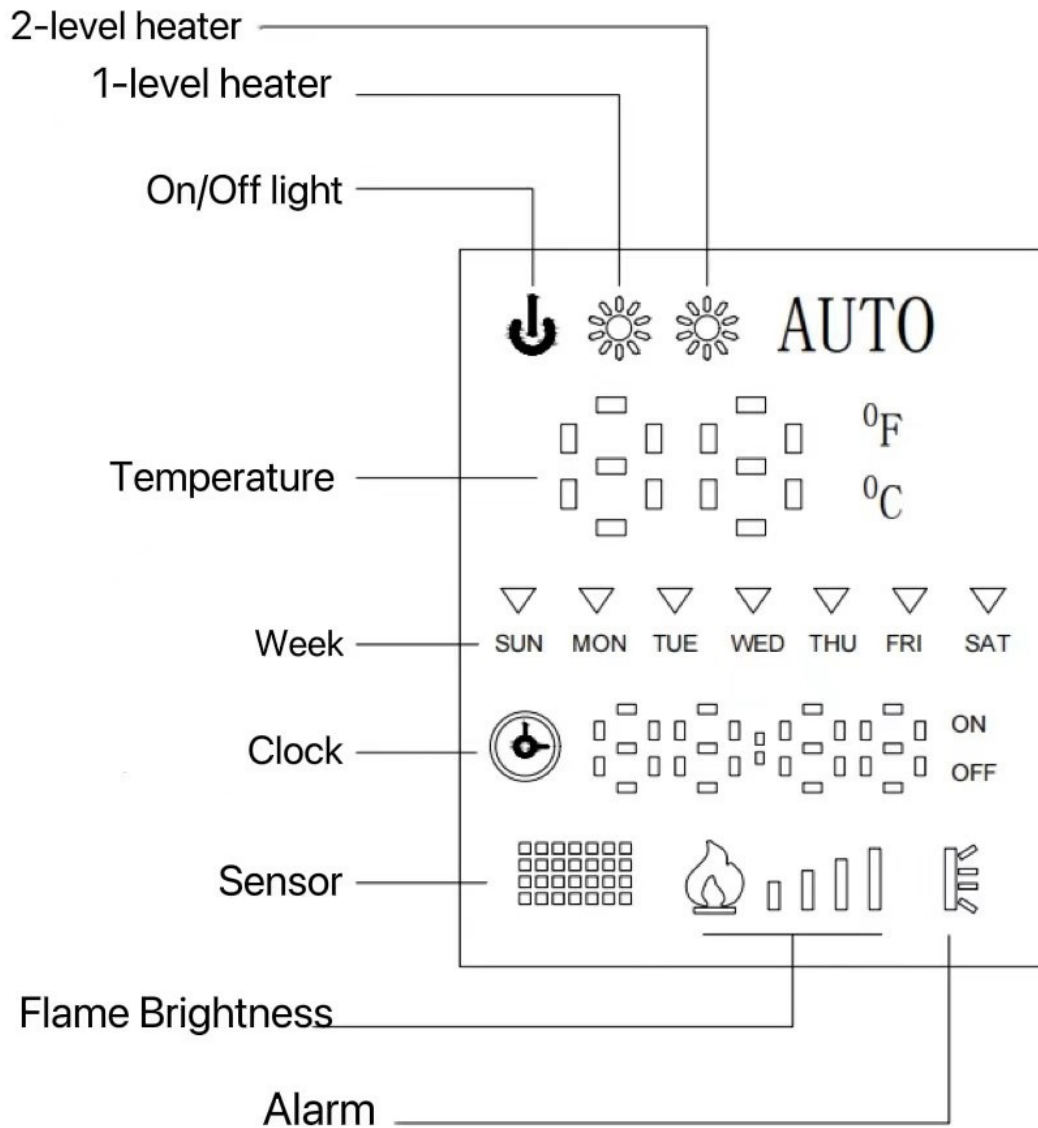
Remote Control Function

Symbols on Remote Control

-  — On/Off
-  — Flame brightness
-  — Heater
-  — Temperature rises
-  — Temperature reduces
-  — Timer
-  — **No function**
-  — Hour timer
-  — Minutes timer
-  — Day timer
-  — Week timer
-  — On/ Off week timer
-  — **No function**
-  — **No function**



Digital Screen



Remote Operation



On/Off

Press this button to turn on with F1 on screen. Press this button to turn off with nothing on screen.



This button no function




Adjust flame brightness


Default F1. F1-F2-F3-F4-F5-F6-F1. The number corresponds to flame brightness.

Display	F1	F2	F3	F4	F5	F6
Set	1	2	3	4	5	6
Brightness	100%	80%	60%	40%	20%	0%



Heater (Be off by default)

1."LL" 1-level heater with one icon 

2."HH" 2-level heater with two icons 



Temperature rises

The default startup temperature is 19°C. Short press to rise one degree.

Temperature cycle: 19-30°C(66-68°F). Long press for 5 seconds to convert temperature units. C(F) can be turned off for heating.



Temperature reduces

Short press to reduce 1 degree. Rising to a certain temperature, it will turn off the heating when it rises by 1 degree. Reducing to a certain temperature, it will turn on the heating when it reduces by 2 degrees.



Timer

It's disabled by default. Short pressing will adjust the timer range from 30Min-1H-2H-3H-4H-5H-6H-7H-8H-30Min. The symbol light is on by default.



This button no function



Day timer

There is a timing function. When turning on the fireplace, the timer icon light will be on. The clock will show 00:00. The week icon light will be on and show SUN.

When the timer is needed after turning on, press "DAY" button on remote control. Each time you press the button, the week icon light will be on from left to right to set the time to the current date.



Hour timer

Each time you press the "HOUR" button, the time is increased by one hour. Set the time to the current hour, hour timer scope is: 00-23.



Minutes timer

Each time you press the "MIN" button, the time is increased by one minute. Set the time to the current minutes, minutes timer scope is: 00-59. When it is not unplugged or disconnected, the on-off time will have memory function, which will not be reset. If unusual timer id discovered, the batteries powering the mainboard may be dead. Please replace the batteries quickly. (Battery Model: CR1220-3V), (Each time you press the button, the buzzer will make a short sound.)



Week timer

It has a week timing switch function.

5. First press “WEEK TIME” button, the week icon will turn the current time to SUN(Sunday) and flash. The icon of clock and ON will flash at the same time.
6. Set the startup time of the day. Press “HOUR” button to set starting up hour, press “MIN” button to set starting up minutes. (Each time you press the button, the number will increase 1.) Then press “SET UP” button to confirm. ON light will be off and OFF light will be on.
7. Set the off time of the day, the process is the same with setting the startup time. After setting for one day, press “WEEK TIME” again to set for another day.
8. If you don't operate the week timer during the week display flashes for ten seconds, the clock on the digital screen will be always on. The light of ON/OFF will be off. (Each time you short press the button, the buzzer will make a short sound.)



On/Off week timer

Press the button to turn on/off the week timer function.



Alarm

3. Electric fireplace has window opening detection function. When it is in heating state and detects a temperature drop of 3 degrees within 5 minutes, it will turn of heating function automatically. Buzzer will make a long sound three times. The alarm icon light will flash to remind the user that the window has been opened.
4. After the alarm is on, press the heater or temperature button to clear alarm reminder.



This button No function

Troubleshooting		
Symptom	Probable Causes	Solution
Not Work	Poor contact between plug and socket	Connect the plug correctly or change it
	Power is off	Turn on
	Protector overheats	Turn off power, natural cooling for 15min.
	Protector overheats and burned out	After-sale repairing
Heating without flames	Lights damage	After-sale repairing
Flames without heating	Heater is off	Turn on heater
Remote control not responding	Misaligned infrared reception	Adjust angles and distance
	An internal fuse has blown	After-sale repairing
Flames with noise	Spark shaft is falling	Contact the after-sales service.
Part of the flame is not bright	The lamp strip socket is loose or falls off	After-sale repairing

Caution

Please cut off the power before the maintenance of the appliance. Workers with maintenance qualification are required to avoid accidents and personal injury.

Final Interpretation

The final interpretation right is of our company. Please know if the product appearance and structure are changed, there is no need to inform the user.



Correct Disposal of this product

This marking indicates that this product should not be disposed with other household wastes throughout the EU. To prevent possible harm to the environment or human health from uncontrolled waste disposal, recycle it responsibly to promote the sustainable reuse of material resources. To return your used device, please use the return and collection systems or contact the retailer where the product was purchased. They can take this product for environmental safe, recycling.

Produzione: Suzhou Yueyu Thermal Energy Technology Co.
Indirizzo della fabbrica: No. 6 Xinghai Road, Liuhe, Taicang, Taicang
City,
Città di Suzhou, provincia di Jiangsu, Cina

Made in China Importato in Italia da M.P.C. srl Via Tortona 20144 Milano
Italia Tel +39 02 21117815 e-mail info@mpcshop.it sito web
www.sinedtechnology.com

Il marchio SINED e il logo SINED sono registrati da Sined Ventas Online
S.L.U. EUTM 018196373

FR

Évaluation :

Tension nominale : 220-240V~.

Puissance nominale : Haute : 1500W ; Basse : 750W

Fréquence nominale : 50/60Hz

Connexion d'alimentation : Câble non détachable avec fiche, fixation
de type Y

Cet appareil est destiné à être utilisé pour des applications
domestiques et similaires telles que :

-les zones de cuisine du personnel dans les magasins, les bureaux
et autres environnements de travail,

-fermes,

-par les clients dans les hôtels, les motels et autres environnements
de type résidentiel.

-environnement de type "bed and breakfast

-les zones à usage collectif dans les immeubles ou les appartements
ou dans les laveries automatiques.

AVERTISSEMENT:

54. Pour éviter surchauffe, ne couvrez pas la cheminée
55. N'utilisez pas cet appareil à proximité immédiate d'une baignoire, d'une douche ou d'une piscine.
56. N'utilisez pas cet appareil s'il est tombé.
57. Ne pas utiliser l'appareil s'il présente des signes visibles de dommages. L'appareil ne doit pas être utilisé si les panneaux de verre sont endommagés.
58. Utilisez cet appareil de chauffage sur une surface horizontale et stable, ou fixez-le au mur, selon le cas.
59. N'utilisez pas cet appareil dans les petites chambres lorsqu'elles sont occupées par des personnes incapables de quitter la chambre par ses propres moyens, à moins qu'une surveillance constante ne soit assurée.
60. La cheminée est chaude lorsqu'elle est utilisée. Pour réduire le risque d'incendie, tenez les tissus, les rideaux ou tout autre matériau inflammable à une distance minimale de 1 m de la sortie de l'air.
61. Une extrême prudence est requise quand des enfants sont situés près de la cheminée et quand l'appareil est laissé en fonctionnement et sans surveillance.
62. Débranchez toujours l'appareil lorsqu'il n'est pas utilisé.
63. Ne faites pas fonctionner l'appareil avec un cordon ou une fiche endommagée ou après un mauvais fonctionnement du foyer, une chute ou un dommage quelconque, amenez le foyer à un centre de service autorisé pour examen, réglage électrique ou mécanique, ou réparation.
64. Ne pas utiliser à l'extérieur. Il convient uniquement à un usage intérieur.
65. Ne pas faire passer le cordon sous la moquette. Ne pas recouvrir le cordon avec des tapis, des bandes ou d'autres revêtements similaires. Placez le cordon loin des zones de circulation et à un endroit où il ne risque pas d'être renversé.
66. Pour débrancher le foyer, mettez les commandes à l'arrêt, puis retirez la fiche de la douille
67. N'insérez pas et ne laissez pas d'objets étrangers pénétrer dans les ouvertures de ventilation ou d'évacuation, car cela pourrait provoquer un choc électrique ou un incendie, ou endommager le foyer.
68. Pour éviter tout risque d'incendie, ne bloquez en aucune façon les entrées d'air ou l'échappement. Ne pas utiliser sur des surfaces douces, comme un lit, où les ouvertures pourraient être bloquées.
69. Il contient des parties chaudes et pétillantes. N'utilisez pas l'appareil dans des lieux où de l'essence ou des liquides

inflammables sont utilisés ou stockés.

70. Utilisez ce foyer uniquement comme décrit dans ce manuel. Toute autre utilisation non recommandée par le fabricant peut provoquer un incendie, un choc électrique ou des blessures.

71. DANGER - Des températures élevées peuvent être générées dans certaines conditions anormales. Ne pas couvrir ou obstruer partiellement ou totalement la façade de l'appareil de chauffage.

72. N'utilisez pas ce chauffage avec un programmateur, un minuteur, un système de télécommande indépendant ou tout autre dispositif qui allume automatiquement le chauffage, car si le chauffage est couvert ou mal positionné, il y a un risque d'incendie.

73. N'utilisez pas le foyer électrique à d'autres fins que celles décrites dans ce manuel d'instructions.

74. Cet appareil n'est pas destiné à être utilisé par des personnes (y compris les enfants) dont les capacités physiques, sensorielles ou mentales sont réduites, ou qui manquent d'expérience et de connaissances, à moins qu'elles n'aient été supervisées ou instruites sur l'utilisation de l'appareil par une personne responsable de leur sécurité.

75. Les enfants doivent être surveillés pour s'assurer qu'ils ne jouent pas avec l'appareil.

76. N'utilisez pas cet appareil à l'extérieur.

77. Débranchez toujours le foyer électrique de l'alimentation électrique lorsque vous ne l'utilisez pas et avant de le nettoyer.

78. Pour éviter tout risque de choc électrique, n'immergez pas l'appareil dans l'eau ou dans tout autre liquide.

79. Les composants ne doivent être entretenus que par un technicien électrotechnique agréé.

80. "Si le cordon d'alimentation est endommagé, il doit être remplacé par le fabricant, son agent de service ou des personnes de qualification similaire afin d'éviter tout danger."

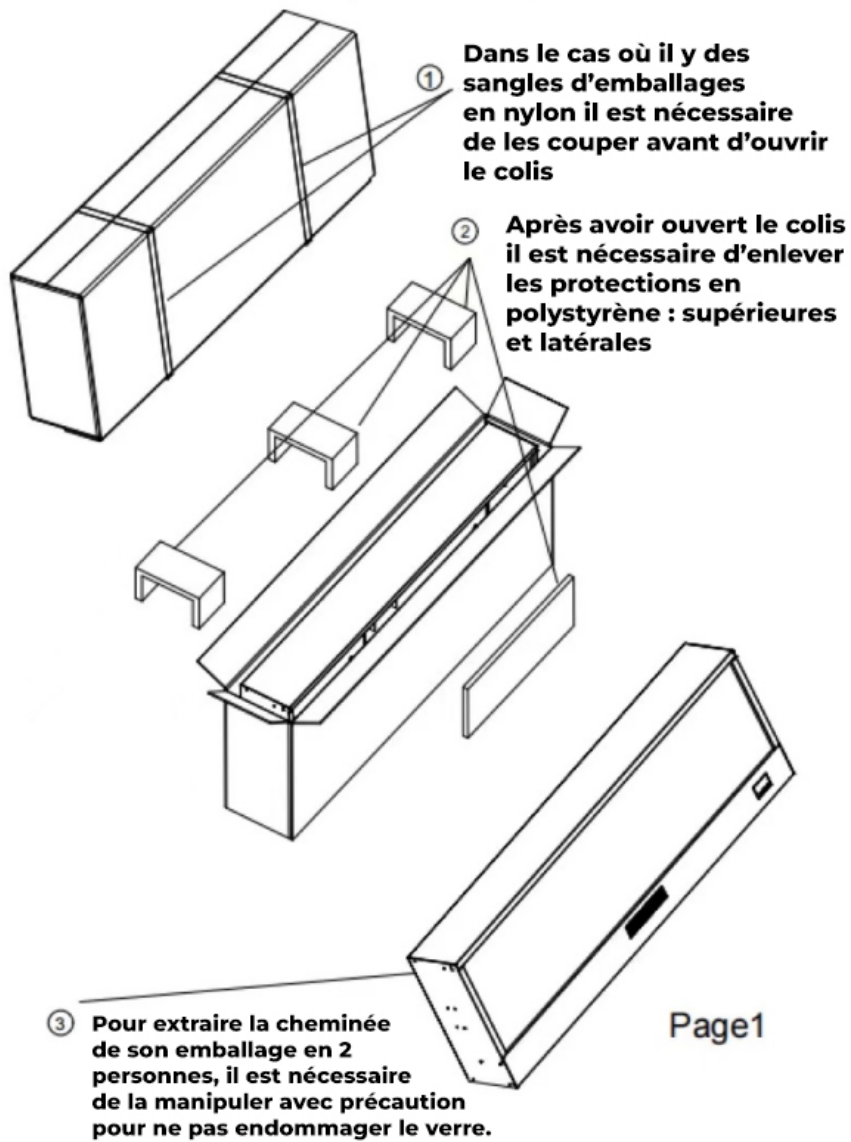
Nettoyage de l'extérieur de l'appareil

Avant de nettoyer l'appareil, débranchez-le de la douille de courant et laissez-le refroidir.

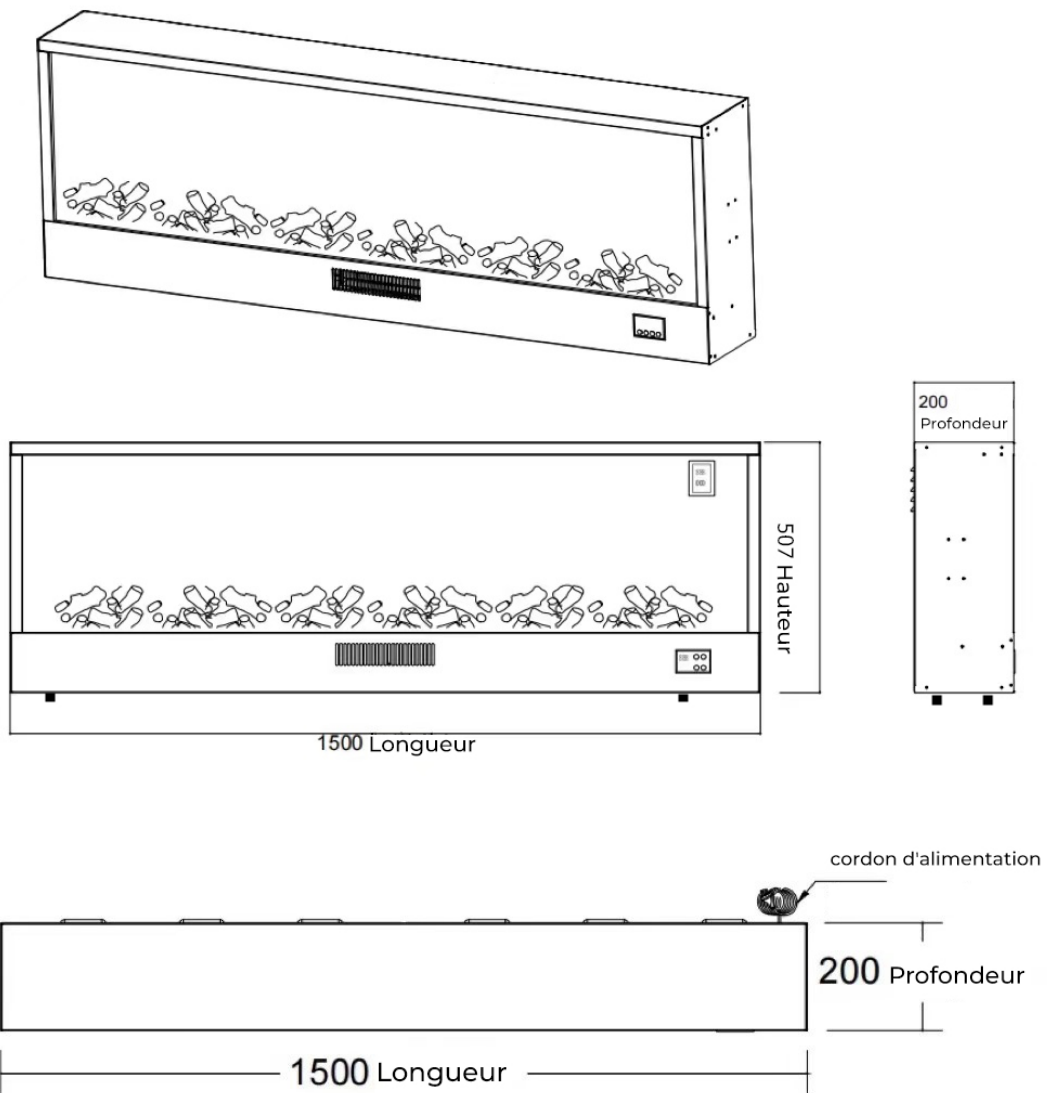
N'utilisez pas de produits de nettoyage ou de polissage.

ATTENTION : Afin d'éviter tout risque de réenclenchement par inadvertance du coupe-circuit thermique, cet appareil ne doit pas être alimenté par un dispositif de commutation externe, tel qu'un minuteur, ni raccordé à un circuit qui est régulièrement mis en marche et arrêté par le service public.

Opération de déballage



Forme et mesures (mm)



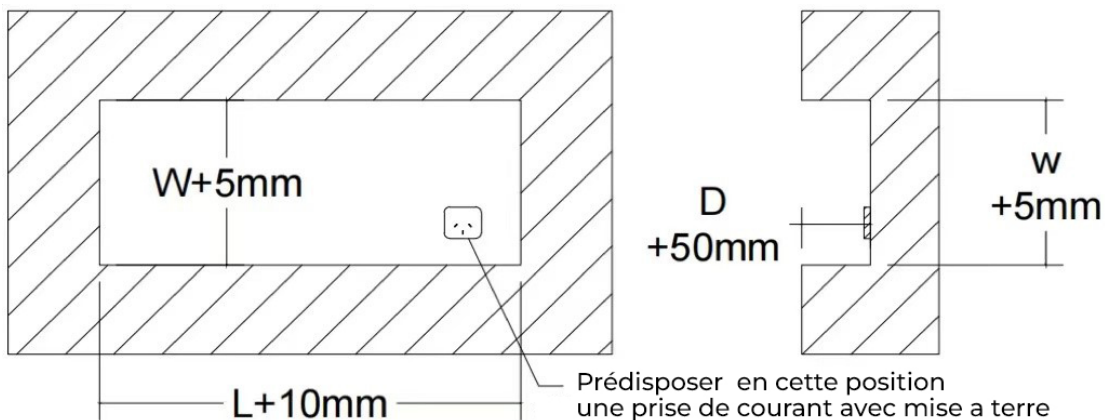
Liste des dimensions du produit (mm)			
Modèle	Longueur	Largeur	Profondeur
CAMINETTO-ISPICA-108	1080	507	200
CAMINETTO-VULTURE-150	1500	507	200
CAMINETTO-AMIATA-180	1800	507	200
CAMINETTO-VESUVIO-200	2000	507	200
CAMINETTO-ETNA-300	3000	507	200

Instructions d'installation

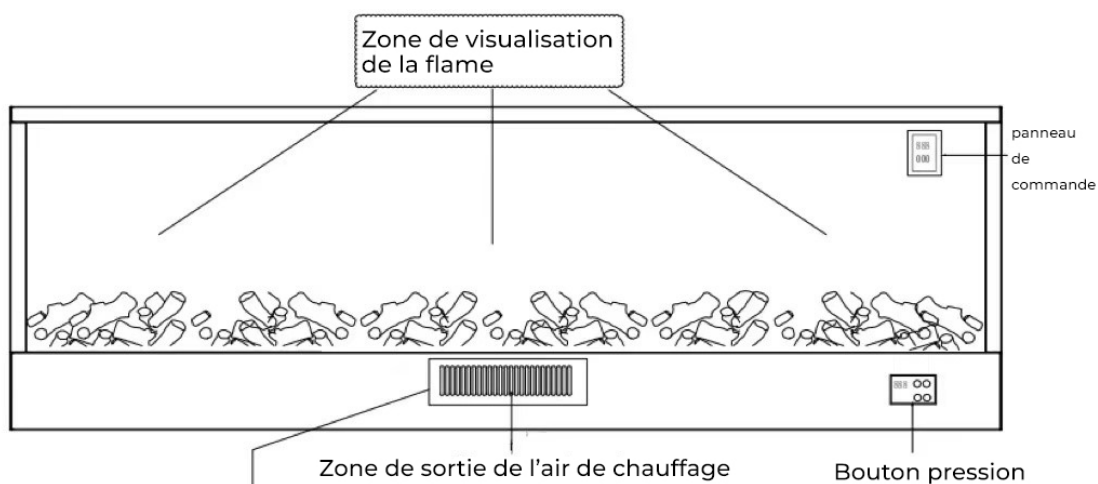
Taille du trou (trouver le symbole de la taille du trou sur les dimensions du produit).

Note : La plate-forme de support doit être plate, complète et ferme.

La prise de courant doit être reliée à un fil de terre.



Zone fonctionnelle à l'avant :

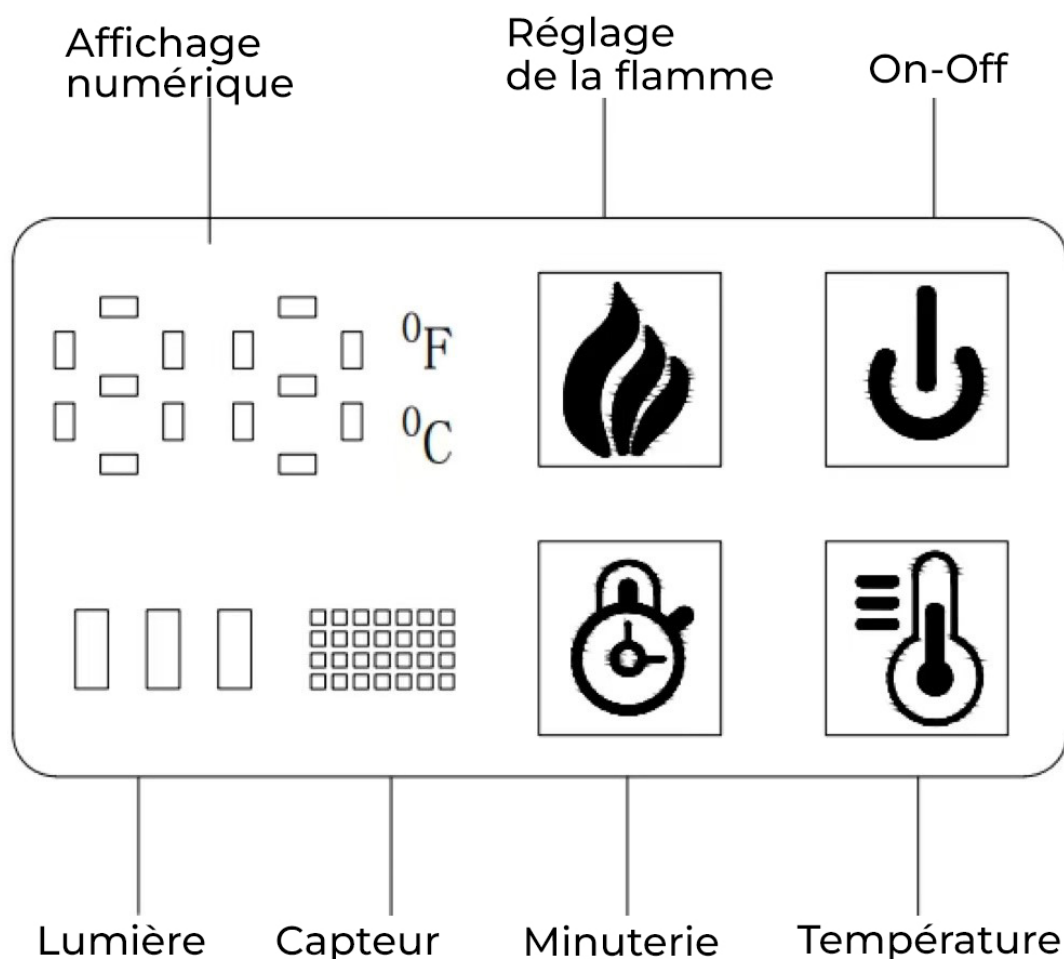


Conseils de sécurité: pour éviter des incendies ne placer rien à moins de 100mm de la grille de sortie d'air chaude

Informations sur la configuration	
Nom du produit	Cheminée électrique
Mode de fonctionnement	Commande manuelle/à distance
Tension nominale	220-240V~
Fréquence nominale :	50/60Hz
Puissance de visualisation	10W-300W
Puissance nominale	Haute : 1500W ; Basse : 750W
Base	Télécommande à infrarouge
	Touche manuelle
	Flamme réglable
	Fonction de chauffage
	Flamme unicolore
En option	Flamme multicolore
	Cristal
	Cobblestone
	Fausse bûche de bricolage
Certification de sécurité	CE RoHS
Pièces jointes	Télécommande
	Manuel
	Carte de garantie

Ce produit a été testé dans une salle électrique spéciale conformément aux normes nationales. Si vous avez besoin d'aide pendant l'utilisation, veuillez nous contacter à temps.

Fonctionnement manuel des touches

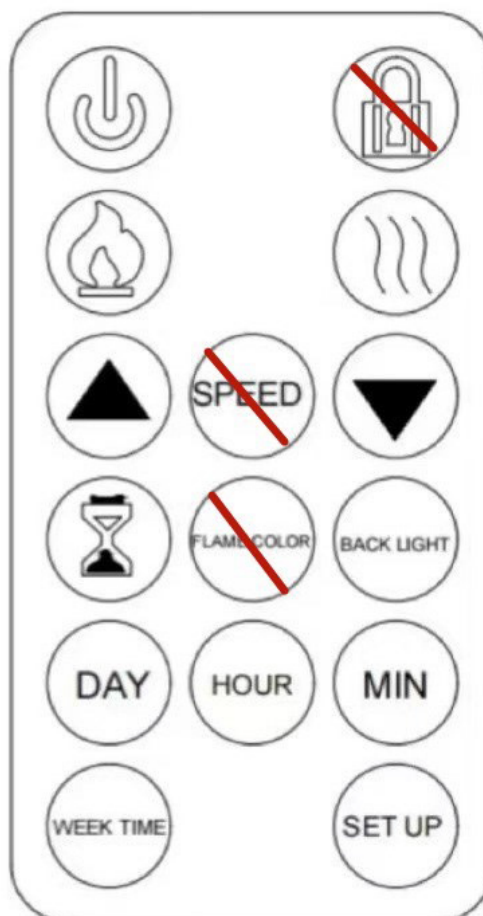


Symbole	Nom	Description
	On-off	Mettre en marche/arrêter la machine
	Température	Réguler la température 19-30°C
	Minuterie	Timing: 30min-1h-2h-3h-4h-5h-6h-7h-8h-30min
	Flamme	Flamme de 1 à 6 niveaux

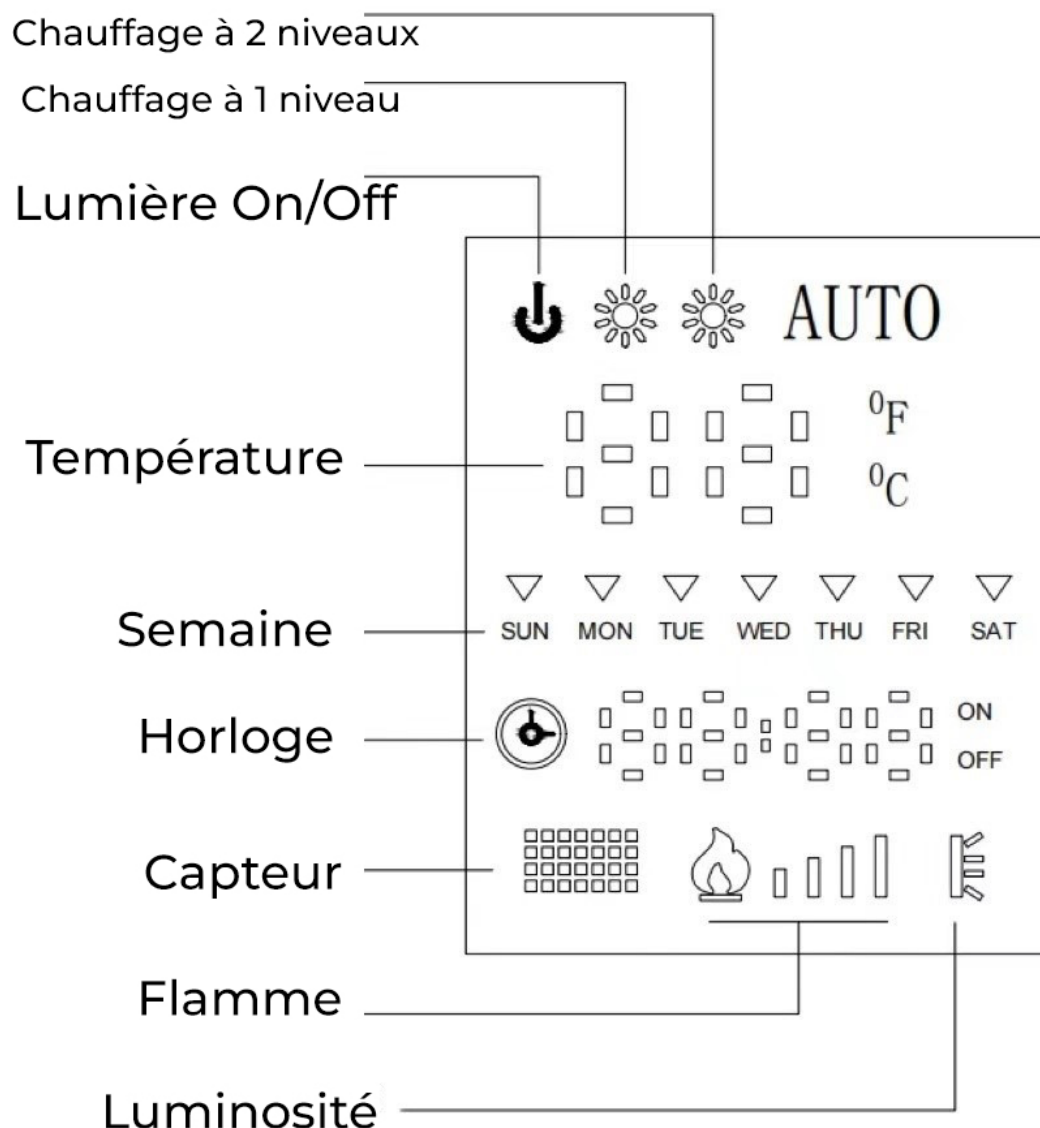
Fonction de la télécommande

Symboles sur la télécommande

-  — On/Off
-  — Luminosité de la flamme
-  — Chauffage
-  — Augmenter la température
-  — Réduire la température
-  — Minuterie
-  — Pas de fonction
-  — Minuterie en heures
-  — Minuterie des minutes
-  — Minuterie jour
-  — Minuterie semaine
-  — Minuterie semaine On/Off
-  — Pas de fonction
-  — Pas de fonction



Écran numérique



Fonctionnement à distance



On/Off

Appuyez sur ce bouton pour activer la fonction F1 à l'écran. Appuyez sur ce bouton pour éteindre l'appareil alors que rien n'est affiché à l'écran.



Régler la luminosité de la flamme


F1 par défaut. F1-F2-F3-F4-F5-F6-F1. Le numéro correspond à la luminosité de la flamme.

Afficher	F1	F2	F3	F4	F5	F6
Définir	1	2	3	4	5	6
Luminosité	100%	80%	60%	40%	20%	0%



Chauffage (désactivé par défaut)

1. Chauffage à 1 niveau "LL" avec une icône 

2. Chauffage à 2 niveaux "HH" avec deux icônes 



Augmentation de la température

La température de démarrage par défaut est de 19°C. Une pression courte permet d'augmenter d'un degré. Cycle de température : 19-30°C(66-68°F). Appui long pendant 5 secondes pour convertir les unités de température. La fonction C(F) peut être désactivée pour le chauffage.



Réduction de la température

Une pression courte permet de réduire d'un degré. En montant jusqu'à une certaine température, le chauffage s'arrête lorsqu'il monte d'un degré. En descendant à une certaine température, le chauffage se met en marche lorsqu'il baisse de 2 degrés.



Minuterie

Il est désactivé par défaut. Une pression courte permet d'ajuster la gamme de minuterie de 30Min-1H-2H-3H-4H-5H-6H-7H-8H-30Min. Le symbole lumineux est allumé par défaut.



Ce bouton n'est pas actif



Minuterie de jour

Il existe une fonction de minuterie. Lorsque vous allumez le foyer, le voyant de l'icône de la minuterie s'allume. L'horloge affiche 00:00. Le voyant de la semaine s'allume et indique SUN.

Lorsque la minuterie est nécessaire après la mise en marche, appuyez sur le bouton "DAY" de la télécommande. Chaque fois que vous appuyez sur le bouton, l'icône de la semaine s'allume de gauche à droite pour régler l'heure à la date actuelle.



Minuterie horaire

Chaque fois que vous appuyez sur le bouton "HOUR", le temps est augmenté d'une heure. Réglez l'heure sur l'heure actuelle, la portée de la minuterie des heures est : 00-23.



Minuterie des minutes

Chaque fois que vous appuyez sur le bouton "MIN", le temps est augmenté d'une minute. Réglez l'heure sur les minutes actuelles, la portée de la minuterie des minutes est : 00-59.

Lorsqu'il n'est pas débranché ou déconnecté, le temps de marche-arrêt aura une fonction de mémoire, qui ne sera pas réinitialisée. Si une minuterie inhabituelle est découverte, les piles qui alimentent la carte mère sont peut-être mortes. Veuillez remplacer les piles rapidement. (Modèle de pile : CR1220-3V), (Chaque fois que vous appuyez sur le bouton, le buzzer émet un son bref).



Minuterie hebdomadaire

Il dispose d'une fonction de minuterie hebdomadaire.

9. Appuyez d'abord sur le bouton "HEURE DE LA SEMAINE", l'icône de la semaine devient SUN (dimanche) et clignote. L'icône de l'horloge et ON clignote en même temps.

10. Réglez l'heure de démarrage de la journée. Appuyez sur le bouton "HOUR" pour régler l'heure de démarrage, appuyez sur le

bouton "MIN" pour régler les minutes de démarrage (chaque fois que vous appuyez sur le bouton, le nombre augmente d'une unité), puis appuyez sur le bouton "SET UP" pour confirmer. Le voyant ON s'éteint et le voyant OFF s'allume.

11. Réglez l'heure d'arrêt de la journée, le processus est le même que pour le réglage de l'heure de démarrage. Après avoir réglé pour un jour, appuyez à nouveau sur "HEURE DE LA SEMAINE" pour régler pour un autre jour.

12. Si vous ne faites pas fonctionner la minuterie hebdomadaire pendant que l'affichage hebdomadaire clignote pendant dix secondes, l'horloge sur l'écran numérique sera toujours allumée. Le voyant ON/OFF est éteint. (Chaque fois que vous appuyez brièvement sur le bouton, le buzzer émet un son bref).



Minuterie hebdomadaire On/Off

Appuyez sur le bouton pour activer/désactiver la fonction de minuterie hebdomadaire.



Alerte

5. La cheminée électrique dispose d'une fonction de détection d'ouverture de fenêtre. Lorsqu'elle est en mode chauffage et qu'elle détecte une baisse de température de 3 degrés en 5 minutes, elle éteint automatiquement la fonction chauffage. Le buzzer émet un son long à trois reprises. Le voyant d'alarme clignote pour rappeler à l'utilisateur que la fenêtre a été ouverte.

6. Une fois l'alarme activée, appuyez sur le bouton du chauffage ou de la température pour effacer le rappel de l'alarme.



Aucune fonction

Dépannage		
Pas de travail	Mauvais contact entre la fiche et la prise	Branchez la fiche correctement ou changez-la
	L'alimentation est coupée	Allumez
	Le protecteur surchauffe	Coupez l'alimentation, refroidissement naturel pendant 15 minutes.
	Le protecteur surchauffe et brûle	Réparation après-vente
Chauffage sans flamme	Dommages aux feux	Réparation après-vente
Flammes sans chauffage	Le chauffage est éteint	Allumer le chauffage
La télécommande ne répond pas	Réception infrarouge désalignée	Régler les angles et la distance
	Fusion du métal	Réparation après-vente
Des flammes avec du bruit	L'arbre à étincelles tombe	Réparation après-vente
Une partie de la flamme n'est pas brillante	La douille de la rampe d'éclairage est desserrée ou tombe	Réparation après-vente

Attention

Veillez couper le courant avant de procéder à l'entretien de l'appareil. Il est nécessaire de faire appel à des personnes qualifiées en matière d'entretien afin d'éviter les accidents et les blessures.

Interprétation finale

Le droit d'interprétation final appartient à notre société. Sachez que si l'apparence et la structure du produit sont modifiées, il n'est pas nécessaire d'en informer l'utilisateur.

Élimination appropriée de ce produit



Cette marque indique que ce produit ne doit pas être éliminé avec les autres déchets ménagers dans toute l'UE. Pour éviter les dommages éventuels à l'environnement ou à la santé humaine dus à l'élimination incontrôlée des déchets, il faut les recycler de manière responsable afin de promouvoir la réutilisation durable des ressources matérielles. Pour retourner votre appareil usagé, utilisez les systèmes de retour et de collecte ou contactez le revendeur où vous avez acheté le produit. Ils peuvent prendre ce produit pour un

recyclage sans danger pour l'environnement.

Les piles doivent être éliminées conformément à la réglementation en vigueur.

Production : Suzhou Yueyu Thermal Energy Technology Co.

Indirizzo della fabbrica: No. 6 Xinghai Road, Liuhe, Taicang, Taicang City,

Città di Suzhou, provincia di Jiangsu, Cina

Fabriqué en Chine Importé en Italie par M.P.C. srl Via Tortona 21 20144 Milano Italia Tel +39 02 21117815 e-mail info@mpcnet.it site web www.sinedtechnology.com

La marque SINED et le logo SINED sont enregistrés par Sined Ventas Online S.L.U. EUTM 018196373

DE

Bewertung:

Nennspannung: 220-240V~

Nennleistung: Hoch: 1500 W; Niedrig: 750 W

Nennfrequenz: 50/60Hz

Versorgungsanschluss: Nicht abnehmbares Kabel mit Stecker, Typ Y-Befestigung

Dieses Gerät ist für die Verwendung in Haushalten und ähnlichen Anwendungen wie z. B. :

-Küchenbereiche für das Personal in Geschäften, Büros und anderen Arbeitsumgebungen,

-Höfe,

-von Kunden in Hotels, Motels und anderen Wohnbereichen, -

-Unterkunft mit Frühstück

-Gemeinschaftsbereiche in Wohnblöcken oder in Waschalons

WARNUNG:

81. Um eine Überhitzung zu vermeiden, darf der Kamin nicht abgedeckt werden.
82. Benutzen Sie diesen Heizlüfter nicht in der unmittelbaren Umgebung einer Badewanne, einer Dusche oder eines Schwimmbeckens.
83. Benutzen Sie das Heizgerät nicht, wenn es heruntergefallen ist.
84. Verwenden Sie das Heizgerät nicht, wenn es sichtbare Anzeichen von Schäden aufweist. Das Heizgerät darf nicht verwendet werden, wenn die Glasscheiben beschädigt sind.
85. Verwenden Sie dieses Heizgerät auf einer waagerechten und stabilen Oberfläche oder befestigen Sie es an der Wand, je nach Bedarf.
86. Verwenden Sie dieses Heizgerät nicht in kleinen Räumen, wenn diese von Personen bewohnt werden, die nicht in der Lage sind, den Raum allein zu verlassen, es sei denn, es wird ständig beaufsichtigt.
87. Der Kamin ist heiß, wenn er in Betrieb ist. Um die Brandgefahr zu verringern, halten Sie Textilien, Vorhänge oder andere brennbare Materialien in einem Mindestabstand von 1 m vom Luftauslass entfernt.
88. Äußerste Vorsicht ist geboten, wenn sich Kinder in der Nähe der Feuerstelle aufhalten und wenn die Feuerstelle in Betrieb und unbeaufsichtigt ist.
89. Ziehen Sie immer den Stecker aus der Steckdose, wenn der Kamin nicht benutzt wird.
90. Betreiben Sie den Kamin nicht mit einem beschädigten Kabel oder Stecker oder wenn der Kamin eine Fehlfunktion hat, fallen gelassen oder in irgendeiner Weise beschädigt wurde, bringen Sie den Kamin zur Überprüfung, elektrischen oder mechanischen Einstellung oder Reparatur zu einer autorisierten Kundendienststelle.
91. Nicht im Freien verwenden. Es ist nur für den Innenbereich geeignet.
92. Verlegen Sie das Kabel nicht unter Teppichböden. Verdecken Sie das Kabel nicht mit Teppichen, Läufern oder ähnlichen Abdeckungen. Verlegen Sie das Kabel außerhalb des Verkehrsbereichs und so, dass es nicht umgestoßen werden kann.
93. Um den Kamin auszuschalten, schalten Sie den Regler aus und ziehen Sie den Stecker aus der Steckdose.
94. Stecken Sie keine Fremdkörper in die Lüftungs- oder Abgasöffnungen, da dies zu einem elektrischen Schlag oder Brand führen oder den Kamin beschädigen kann.
95. Um einen möglichen Brand zu verhindern, dürfen Sie die Luftein- und -auslässe nicht blockieren. Verwenden Sie das Gerät nicht auf weichen Oberflächen, wie z. B. einem Bett, wo die Öffnungen blockiert werden könnten.
96. Im Inneren befinden sich heiße und lichtbogen- oder funkenbildende Teile. Verwenden Sie es nicht in Bereichen, in denen Benzin oder entflammbare Flüssigkeiten verwendet oder gelagert werden.
97. Verwenden Sie diesen Kamin nur wie in dieser Anleitung beschrieben. Jede andere Verwendung, die nicht vom Hersteller empfohlen wird, kann zu Bränden, elektrischen Schlägen oder Verletzungen von Personen führen.
98. GEFAHR - Unter bestimmten abnormalen Bedingungen können hohe Temperaturen entstehen. Decken Sie die Vorderseite des Heizgeräts nicht teilweise oder vollständig ab.
99. Verwenden Sie dieses Heizgerät nicht mit einem Programmierer, einer Zeitschaltuhr, einem unabhängigen Fernbedienungssystem oder einem anderen Gerät, das das Heizgerät automatisch einschaltet, denn wenn das Heizgerät abgedeckt oder falsch positioniert ist, besteht Brandgefahr.
100. Verwenden Sie den Elektrokamin nicht für andere Zwecke als die in dieser Bedienungsanleitung beschriebenen.
101. Dieses Gerät ist nicht dafür bestimmt, durch Personen (einschließlich Kinder) mit eingeschränkten physischen, sensorischen oder geistigen Fähigkeiten oder mangels Erfahrung und mangels Wissen benutzt zu werden, es sei denn, sie werden durch eine für ihre Sicherheit zuständige Person beaufsichtigt oder erhalten von ihr Anweisungen, wie das Gerät zu

benutzen ist.

102. Kinder sollten beaufsichtigt werden, um sicherzustellen, dass sie nicht mit dem Gerät spielen.

103. Verwenden Sie das Gerät nicht im Freien.

104. Trennen Sie den Elektroamin immer vom Stromnetz, wenn er nicht benutzt wird und bevor Sie ihn reinigen.

105. Tauchen Sie das Gerät nicht in Wasser oder andere Flüssigkeiten ein, um die Gefahr eines elektrischen Schlages zu vermeiden.

106. Die Komponenten sollten nur von einem zugelassenen Elektrotechniker gewartet werden.

107. "Wenn das Netzkabel beschädigt ist, muss es vom Hersteller, seinem Kundendienst oder einer ähnlich qualifizierten Person ausgetauscht werden, um eine Gefährdung zu vermeiden.

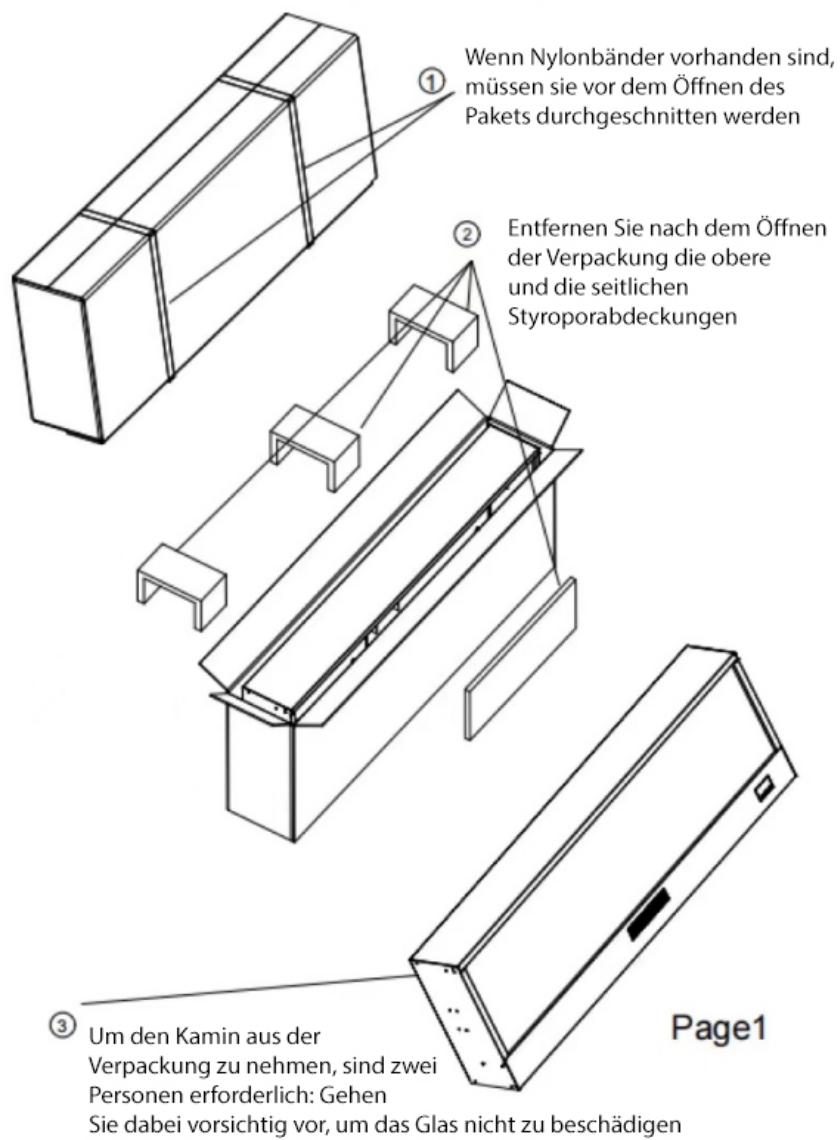
Reinigung der Außenseite des Geräts

Bevor Sie das Gerät reinigen, ziehen Sie den Stecker aus der Steckdose und lassen Sie es abkühlen.

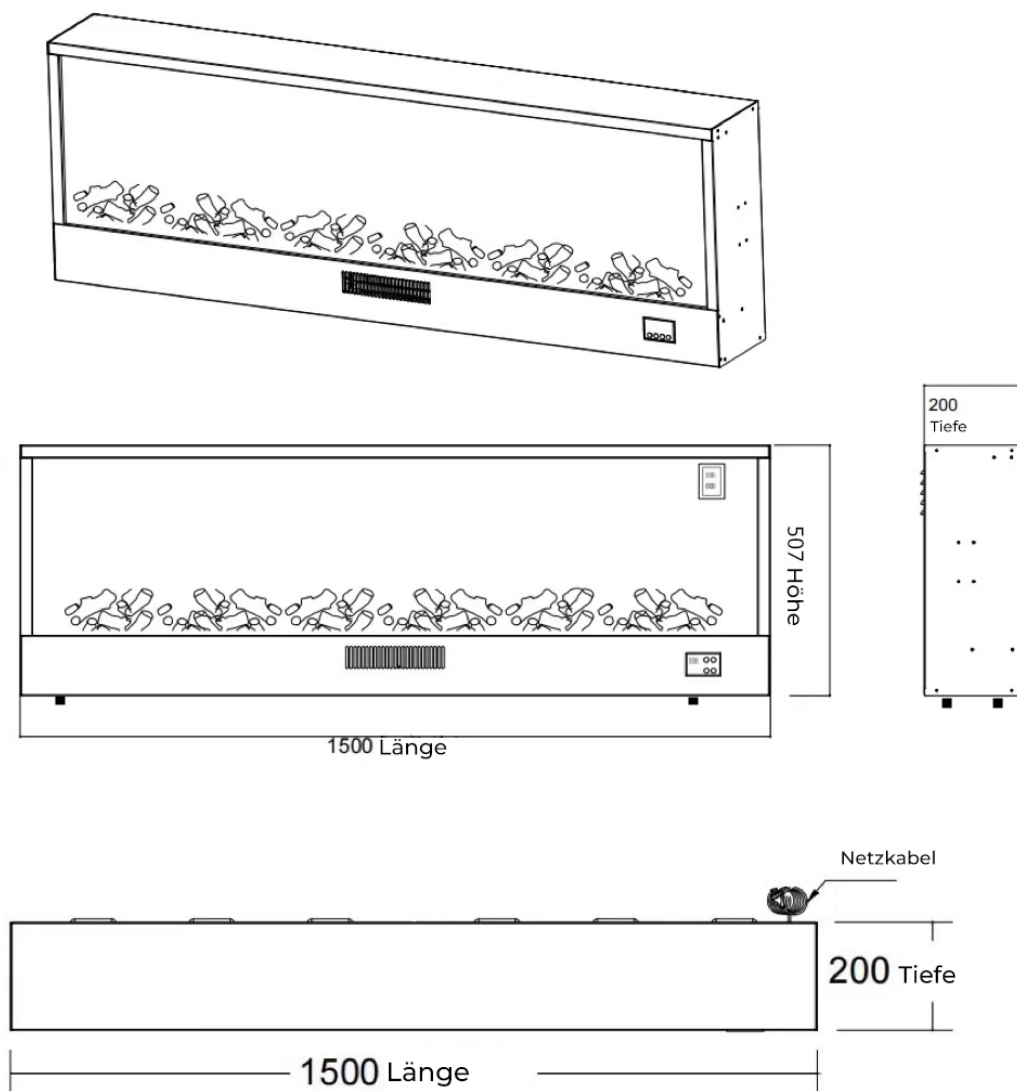
Verwenden Sie keine Reinigungs- oder Poliermittel.

ACHTUNG: Um eine Gefährdung durch versehentliches Zurücksetzen des Wärmeschutzschalters zu vermeiden, darf dieses Gerät nicht über ein externes Schaltgerät, wie z. B. eine Zeitschaltuhr, versorgt oder an einen Stromkreis angeschlossen werden, der regelmäßig vom Stromversorger ein- und ausgeschaltet wird.

Auspacken



Form und Größe (mm)

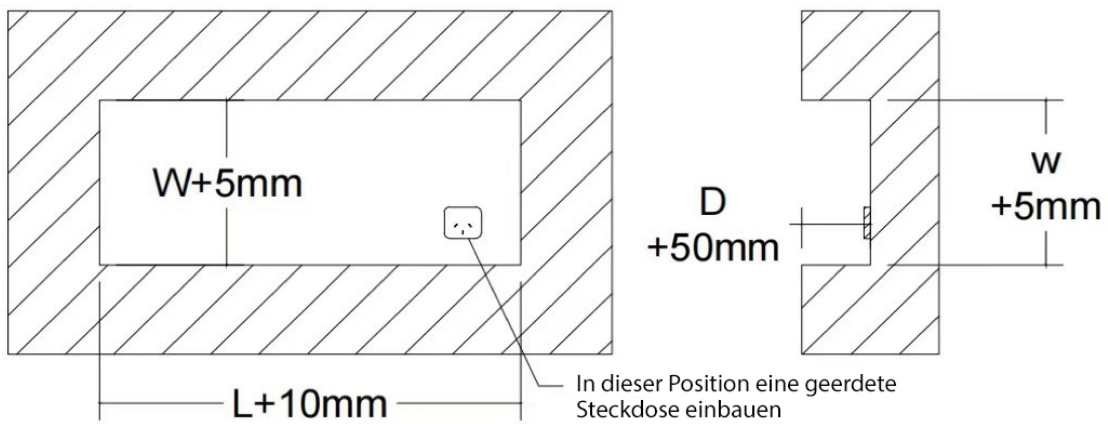


Liste der Produktgrößen (mm)			
Modell	Länge	Breite	Tiefe
CAMINETTO-ISPICA-108	1080	507	200
CAMINETTO-VULTURE-150	1500	507	200
CAMINETTO-AMIATA-180	1800	507	200
CAMINETTO-VESUVIO-200	2000	507	200
CAMINETTO-ETNA-300	3000	507	200

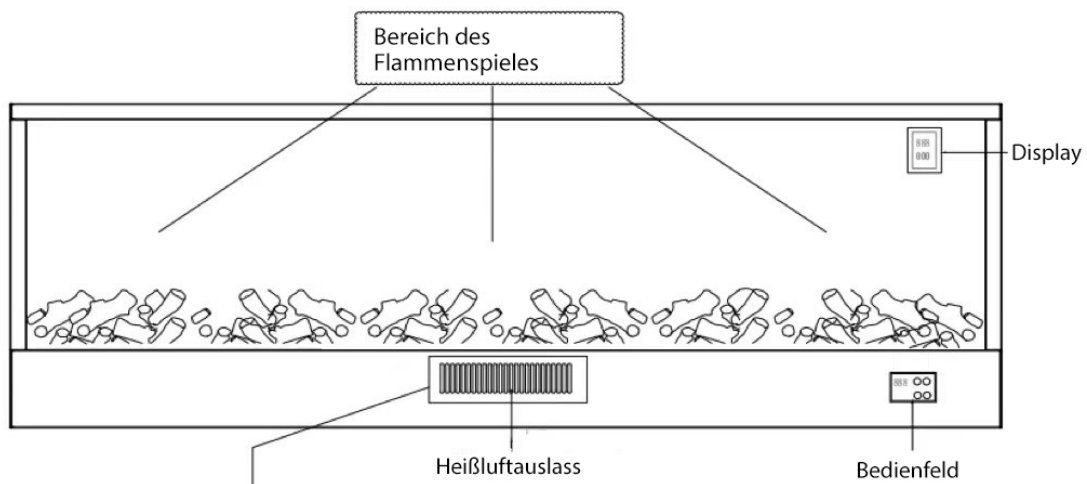
Einbauanleitung

Lochgröße (Das Symbol für die Lochgröße finden Sie auf den Produktabmessungen.)

Hinweis: Die Auflagefläche muss flach, vollständig und fest sein. Die Steckdose sollte mit dem Erdungskabel verbunden sein.



Funktionsbereich auf der Vorderseite:

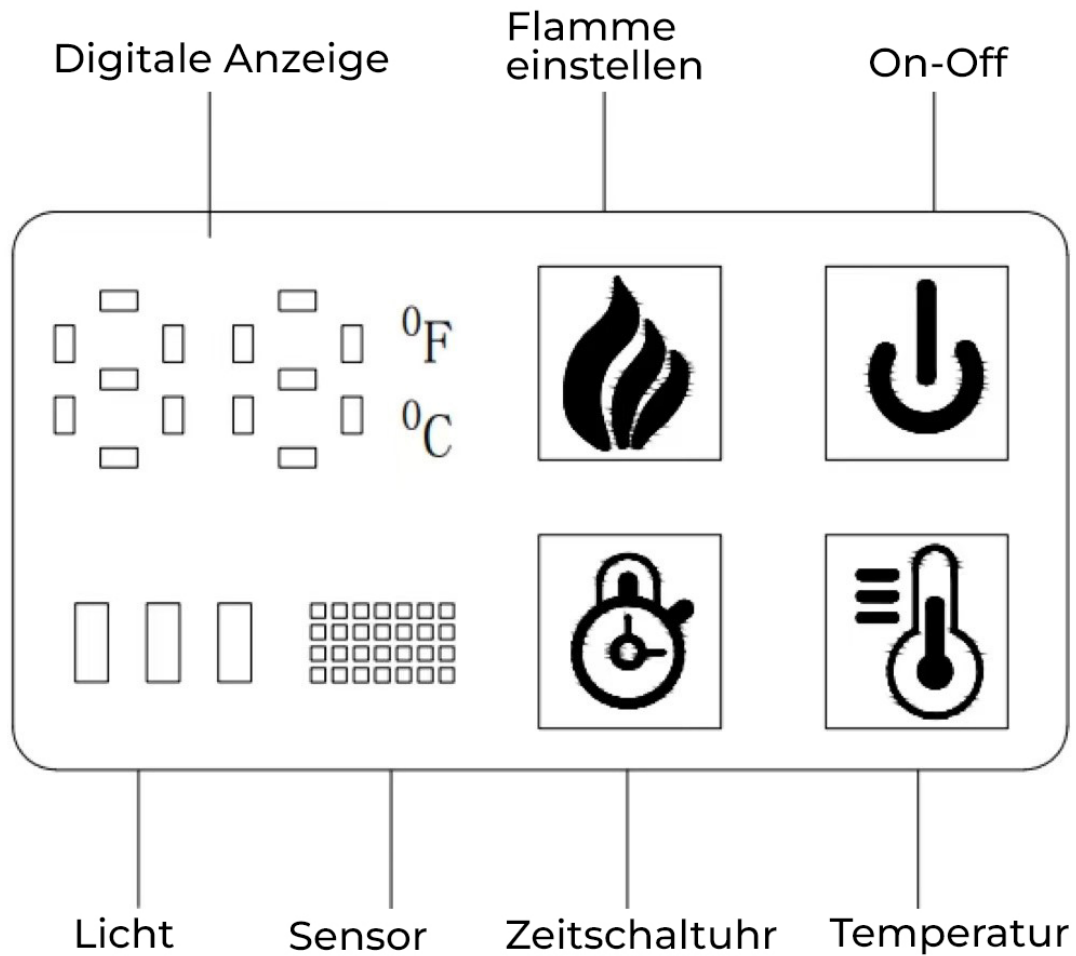






Sicherheitshinweis: Um Brände zu vermeiden, dürfen sich keine Gegenstände innerhalb von 100 mm vor dem Heißluftauslass befinden

Informationen zur Konfiguration	
Produktname	Elektrischer Kamin
Betriebsart	Manuelle Steuerung/Fernsteuerung
Nennspannung	220-240V~
Nennfrequenz:	50/60Hz
Anzeige der Leistung	10W-300W
Nennleistung	Hoch: 1500W; Niedrig: 750W
Grundlegend	Infrarot-Fernbedienung
	Manuelle Taste
	Einstellbare Flamme
	Funktion Heizung
	Einfarbige Flamme
Optional Nicht in diesem Modell enthalten	Mehrfarbige Flamme
	Kristall
	Kopfsteinpflaster
	DIY gefälschter Baumstamm
Sicherheitszertifizierung	CE RoHS
Anhänge	Fernsteuerung
	Handbuch
	Garantieschein

Dieses Produkt wurde in einem speziellen Elektroraum gemäß den nationalen Normen getestet. Wenn Sie während des Gebrauchs Hilfe benötigen, kontaktieren Sie uns bitte rechtzeitig.

Manuelle Tastenbedienung

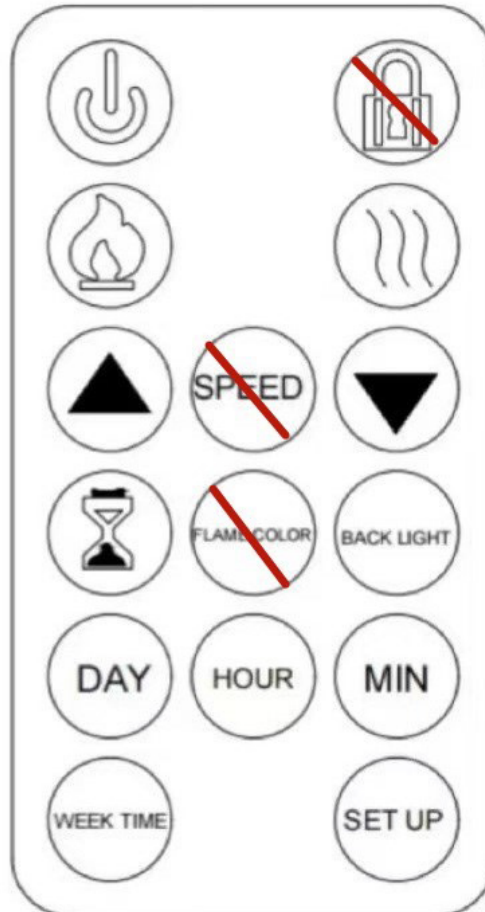


Symbol	Name	Beschreibung
	Ein-Aus	Einschalten/Ausschalten des Geräts
	Temperament	Temperatur einstellen 19-30°C
	Zeitschaltuhr	Timing: 30min-1h-2h-3h-4h-5h-6h-7h-8h-30min
	Flamme	1-6 Stufen Flamme

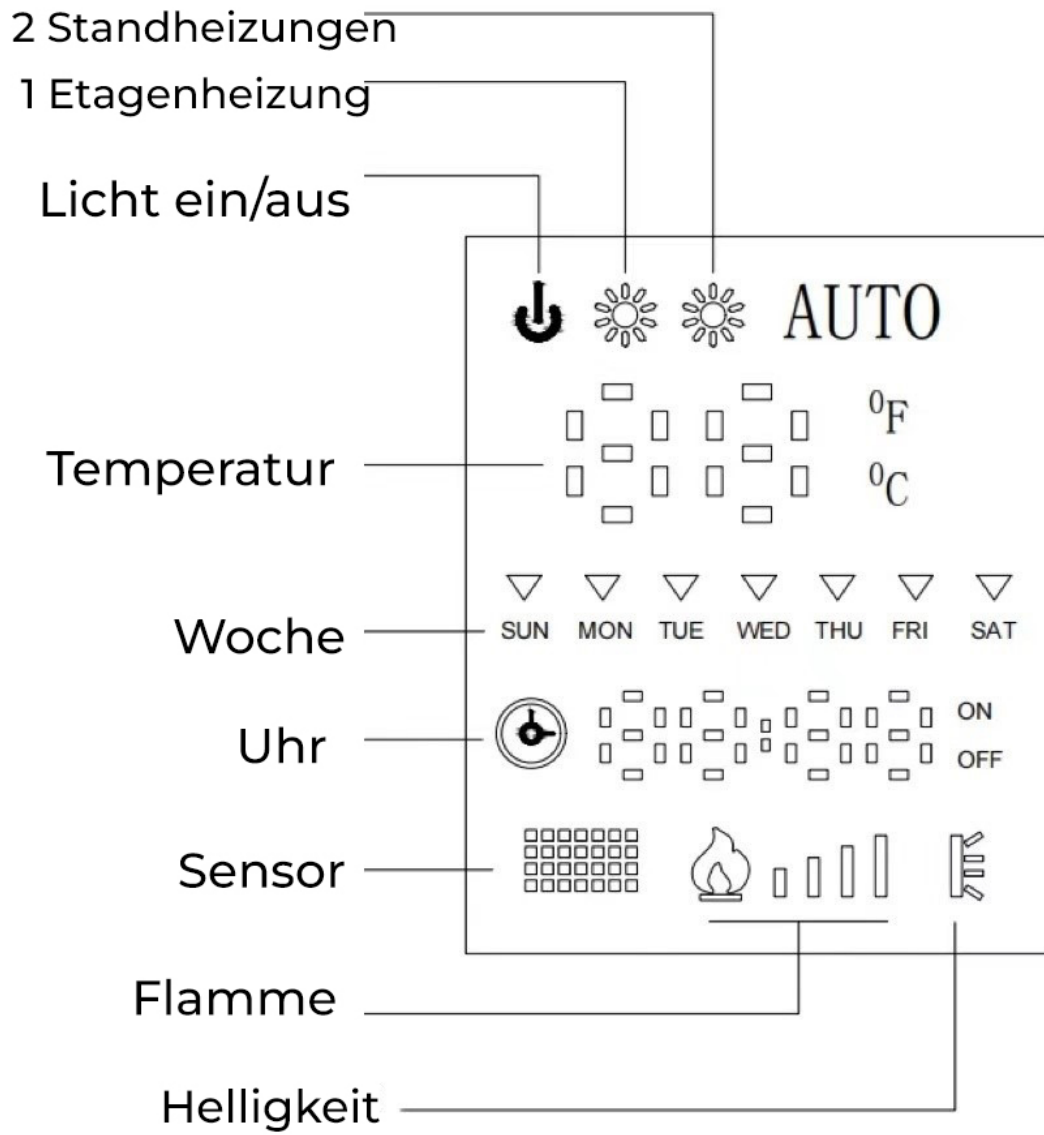
Fernsteuerungsfunktion

Symbole auf der Fernbedienung

-  — On/Off
-  — Helligkeit der Flamme
-  — Heizgerät
-  — Erhöhen Sie die Temperatur
-  — Temperatur absenken
-  — Zeitschaltuhr
-  — Keine Funktion
-  — Stunden-Timer
-  — Minutentimer
-  — Tages-Timer
-  — Wochen-Timer
-  — Wochentimer ein/aus
-  — Keine Funktion
-  — Keine Funktion



Achtung: Fernbedienungstasten mit durchgestrichenen Symbolen \ sind bei diesen Modellen nicht aktiv





ein/aus

Drücken Sie diese Taste, um mit F1 auf dem Bildschirm einzuschalten. Drücken Sie diese Taste, um das Gerät auszuschalten, ohne dass der Bildschirm angezeigt wird.



Helligkeit der Flamme einstellen

Voreinstellung F1. F1-F2-F3-F4-F5-F6-F1. Die Zahl entspricht der Helligkeit der Flamme.

Anzeige	F1	F2	F3	F4	F5	F6
Satz	1	2	3	4	5	6
Helligkeit	100%	80%	60%	40%	20%	0%



Heizung (ist standardmäßig ausgeschaltet)

1. "LL" 1-stufige Heizung mit einem Symbol



2. 2-stufige Heizung "HH" mit zwei Symbolen



Temperaturanstieg

Die Standard-Einschaltemperatur beträgt 19°C. Kurz drücken, um ein Grad zu erhöhen.

Temperaturzyklus: 19-30°C(66-68°F). Langes Drücken für 5 Sekunden, um die

Temperatureinheiten umzurechnen. C(F) kann zum Heizen ausgeschaltet werden.



Temperatur reduziert

Kurz drücken, um 1 Grad zu reduzieren. Steigt die Temperatur auf einen bestimmten Wert,

wird die Heizung ausgeschaltet, wenn sie um 1 Grad steigt. Wird die Temperatur auf eine

bestimmte Temperatur gesenkt, schaltet sich die Heizung ein, wenn sie um 2 Grad gesenkt wird.



Zeitschaltuhr

Sie ist standardmäßig deaktiviert. Durch kurzes Drücken wird der Timerbereich von 30Min-1H-

2H-3H-4H-5H-6H-7H-8H-30Min eingestellt. Die Symbolleuchte ist standardmäßig eingeschaltet.



Diese Taste ist nicht aktiv



Tageszeitschaltuhr

Es gibt eine Zeitschaltfunktion. Wenn Sie den Kamin einschalten, leuchtet das Timer-Symbol auf.

Die Uhr zeigt 00:00 an. Das Wochensymbol leuchtet auf und zeigt SUN an.

Wenn der Timer nach dem Einschalten benötigt wird, drücken Sie die Taste "DAY" auf der

Fernbedienung. Jedes Mal, wenn Sie die Taste drücken, leuchtet das Wochensymbol von links nach rechts auf, um die Zeit auf das aktuelle Datum einzustellen.



Stundentimer

Jedes Mal, wenn Sie die Taste "HOUR" drücken, wird die Zeit um eine Stunde erhöht. Stellen Sie die Zeit auf die aktuelle Stunde ein, der Bereich des Stundentimers ist: 00-23.



Minutentimer

Jedes Mal, wenn Sie die Taste "MIN" drücken, wird die Zeit um eine Minute erhöht. Stellen Sie die Zeit auf die aktuellen Minuten ein, der Minuten-Timerbereich ist: 00-59.

Wenn das Gerät nicht ausgesteckt oder abgeklemmt ist, hat die Ein-Aus-Zeit eine Speicherfunktion, die nicht zurückgesetzt wird. Wenn ein ungewöhnlicher Timer entdeckt wird, sind die Batterien, die das Mainboard versorgen, möglicherweise leer. Bitte tauschen Sie die Batterien schnell aus. (Batteriemodell: CR1220-3V), (Jedes Mal, wenn Sie die Taste drücken, ertönt ein kurzer Signalton).



Wochenzeitschaltuhr

Sie hat eine Wochenzeitschaltfunktion.

13. Drücken Sie zuerst die Taste "WOCHENZEIT", das Wochensymbol stellt die aktuelle Zeit auf SONNTAG (Sonntag) und blinkt. Das Symbol der Uhr und ON blinken gleichzeitig.

14. Stellen Sie die Startzeit für den Tag ein. Drücken Sie die Taste "HOUR", um die Stunden einzustellen, drücken Sie die Taste "MIN", um die Minuten einzustellen (bei jedem Tastendruck erhöht sich die Zahl um 1) und bestätigen Sie mit der Taste "SET UP". Die ON-Anzeige ist aus und die OFF-Anzeige leuchtet.

15. Stellen Sie die Ausschaltzeit des Tages ein; der Vorgang ist derselbe wie bei der Einstellung der Einschaltzeit. Nach der Einstellung für einen Tag drücken Sie erneut "WOCHENZEIT", um einen weiteren Tag einzustellen.

16. Wenn Sie den Wochentimer nicht betätigen, während die Wochenanzeige zehn Sekunden lang blinkt, bleibt die Uhr auf dem Digitalbildschirm immer eingeschaltet. Die ON/OFF-Anzeige ist dann ausgeschaltet. (Jedes Mal, wenn Sie die Taste kurz drücken, ertönt ein kurzer Signalton).



Wochenzeitschaltuhr ein/aus

Drücken Sie die Taste, um die Wochentimerfunktion ein-/auszuschalten.



Alarm

7. Der elektrische Kamin verfügt über eine Funktion zur Erkennung der Fensteröffnung. Wenn er sich im Heizzustand befindet und innerhalb von 5 Minuten einen Temperaturabfall von 3 Grad feststellt, schaltet er die Heizfunktion automatisch ab. Der Summer gibt dreimal einen langen Ton von sich. Das Alarmsymbol blinkt, um den Benutzer daran zu erinnern, dass das Fenster geöffnet wurde.

8. Drücken Sie nach dem Einschalten des Alarms die Heizungs- oder Temperaturtaste, um die Alarmerinnerung zu löschen.



Keine Funktion

Fehlersuche		
Nicht arbeiten	Schlechter Kontakt zwischen Stecker und Steckdose	Schließen Sie den Stecker richtig an oder wechseln Sie ihn aus.
	Strom ist ausgeschaltet	Einschalten
	Überhitzung des Schutzes	Strom abschalten, 15 Minuten lang natürlich abkühlen lassen.
	Schutzvorrichtung überhitzt und brennt durch	Reparaturen nach dem Verkauf
Heizen ohne Flammen	Schäden an der Beleuchtung	Reparaturen nach dem Verkauf
Flammen ohne Heizung	Heizung ist ausgeschaltet	Heizung einschalten
Fernbedienung antwortet nicht	Falsch ausgerichteter Infrarotempfang	Einstellen von Winkeln und Abständen
	Schmelzen von Metall	Reparaturen nach dem Verkauf
Flammen mit Lärm	Der Funkenschacht fällt	Reparaturen nach dem Verkauf
Ein Teil der Flamme ist nicht hell	Die Fassung der Lampenleiste ist lose oder fällt ab	Reparaturen nach dem Verkauf

Bitte schalten Sie vor der Wartung des Geräts die Stromversorgung ab. Um Unfälle und Verletzungen zu vermeiden, ist qualifiziertes Wartungspersonal erforderlich.

Endgültige Auslegung

Das endgültige Interpretationsrecht liegt bei unserem Unternehmen. Bitte beachten Sie, wenn das Produkt Aussehen und Struktur geändert werden, gibt es keine Notwendigkeit, den Benutzer zu informieren.

Ordnungsgemäße Entsorgung dieses Produkts



Dieses Zeichen weist darauf hin, dass dieses Produkt in der gesamten EU nicht zusammen mit anderen Haushaltsabfällen entsorgt werden darf. Um mögliche Schäden an der Umwelt oder der menschlichen Gesundheit durch unkontrollierte Abfallentsorgung zu vermeiden, sollten Sie den Abfall verantwortungsbewusst recyceln, um die nachhaltige Wiederverwendung von Materialressourcen zu fördern. Um Ihr gebrauchtes Gerät zurückzugeben, benutzen Sie die Rückgabe- und Sammelsysteme oder wenden Sie sich an den

Händler, bei dem Sie das Produkt gekauft haben. Sie können dieses Produkt zum umweltgerechten Recycling mitnehmen.

Batterien müssen in Übereinstimmung mit den geltenden Vorschriften entsorgt werden.

Produktion: Suzhou Yueyu Thermal Energy Technology Co.

Indirizzo della fabbrica: No. 6 Xinghai Road, Liuhe, Taicang, Taicang City,
Città di Suzhou, provincia di Jiangsu, Cina

Made in China Importiert in Italien durch M.P.C. srl Via Tortona 21 20144 Milano Italia Tel +39
02 21117815 E-Mail info@mpcnet.it Website www.sinedtechnology.com

Die Marke SINED und das Logo SINED sind von Sined Ventas Online S.L.U. eingetragen EUTM
018196373

ES

Valoración:

Tensión nominal: 220-240V~

Potencia nominal: Alta:1500W; Baja: 750W

Frecuencia nominal: 50/60Hz

Conexión de alimentación: Cable no desmontable con enchufe,
conexión tipo Y

Este aparato está destinado a ser utilizado en aplicaciones
domésticas y similares como :

- Las zonas de cocina del personal en tiendas, oficinas y otros entornos de trabajo,
- Casas agrícolas,
- por parte de los clientes en hoteles , moteles y otros entornos de tipo residencial,-
- Entorno tipo cama y desayuno
- zonas de uso común en bloques o pisos o en lavanderías

ADVERTENCIA:

108. Para evitar el sobrecalentamiento, no cubra la chimenea.
109. No utilice este calefactor en las inmediaciones de un baño, una ducha o una piscina.
110. No utilice este calefactor si se ha caído.
111. No lo utilice si hay signos visibles de daños en el calentador. El calentador no debe utilizarse si los paneles de vidrio están dañados.
112. Utilice este calefactor en una superficie horizontal y estable, o fíjelo a la pared, según corresponda.
113. No utilice este calefactor en habitaciones pequeñas cuando estén ocupadas por personas que no sean capaces de salir de la habitación por sí mismas, a menos que haya una supervisión constante.
114. La chimenea está caliente cuando se utiliza. Para reducir el riesgo de incendio, mantenga los textiles, cortinas o cualquier otro material inflamable a una distancia mínima de 1 m de la salida de aire.
115. Es necesario extremar las precauciones cuando los niños están cerca de la chimenea y siempre que la chimenea se deje en funcionamiento y sin vigilancia.
116. Desenchufe siempre la chimenea cuando no la utilice.
117. No haga funcionar la chimenea con un cable o enchufe dañado o después de que la estufa funcione mal, se haya caído o se haya dañado de alguna manera, devuelva la estufa al servicio técnico autorizado para que la examinen, la ajusten eléctrica o mecánicamente, o la reparen.
118. No se debe utilizar en el exterior. Sólo es adecuado para uso en interiores.
119. No pase el cable por debajo de la alfombra. No cubra el cable con alfombras, correderas o revestimientos similares. Coloque el cable lejos del área de tráfico y donde no se pueda volcar.
120. Para desconectar la chimenea, gire los controles a la posición de apagado y luego retire el enchufe de la toma de corriente.
121. No introduzca ni permita que entren objetos extraños en ninguna de las aberturas de ventilación o de escape, ya que esto puede provocar una descarga eléctrica o un incendio, o dañar la chimenea.
122. Para evitar un posible incendio, no bloquee de ninguna manera las entradas o salidas de aire. No lo utilice sobre superficies blandas, como una cama, donde las aberturas pueden bloquearse.
123. Tiene piezas calientes y que producen arcos o chispas en su interior. No lo utilice en zonas donde se utilice o almacene gasolina

o líquidos inflamables.

124. Utilice esta chimenea sólo como se describe en este manual. Cualquier otro uso no recomendado por el fabricante puede provocar un incendio, una descarga eléctrica o lesiones a las personas.

125. PELIGRO-Las altas temperaturas pueden generarse bajo ciertas condiciones anormales. No cubra ni obstruya parcial o totalmente la parte frontal del calefactor.

126. No utilice esta estufa con un programador, un temporizador, un sistema de control remoto independiente o cualquier otro dispositivo que encienda automáticamente la estufa, ya que si la estufa está cubierta o mal colocada, existe riesgo de incendio.

127. No utilice la chimenea eléctrica para otros fines que los descritos en este manual de instrucciones.

128. Este aparato no está destinado a ser utilizado por personas (incluidos los niños) con capacidades físicas, sensoriales o mentales reducidas, o con falta de experiencia y conocimientos, a menos que hayan sido supervisadas o instruidas sobre el uso del aparato por una persona responsable de su seguridad.

129. Los niños deben ser supervisados para garantizar que no jueguen con el aparato.

130. No utilice este aparato en el exterior.

131. Desenchufe siempre la chimenea eléctrica de la red eléctrica cuando no la utilice y antes de limpiarla.

132. Para evitar el riesgo de descarga eléctrica, no sumerja el aparato en agua ni en ningún otro líquido.

133. Los componentes sólo deben ser reparados por un electrotécnico autorizado.

134. "Si el cable de alimentación está dañado, debe ser sustituido por el fabricante, su agente de servicio o personas con cualificación similar para evitar un peligro".

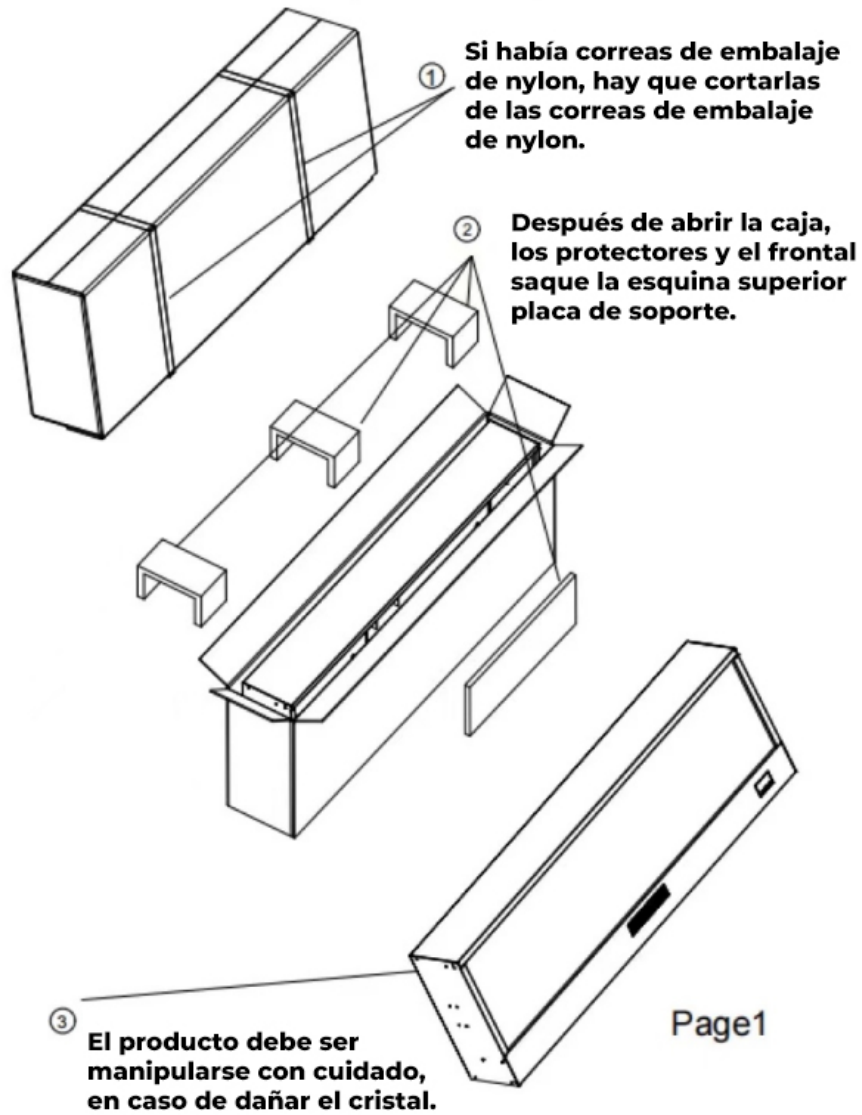
Limpieza del exterior del aparato

Antes de limpiar el aparato, desconéctelo de la toma de corriente y déjelo enfriar.

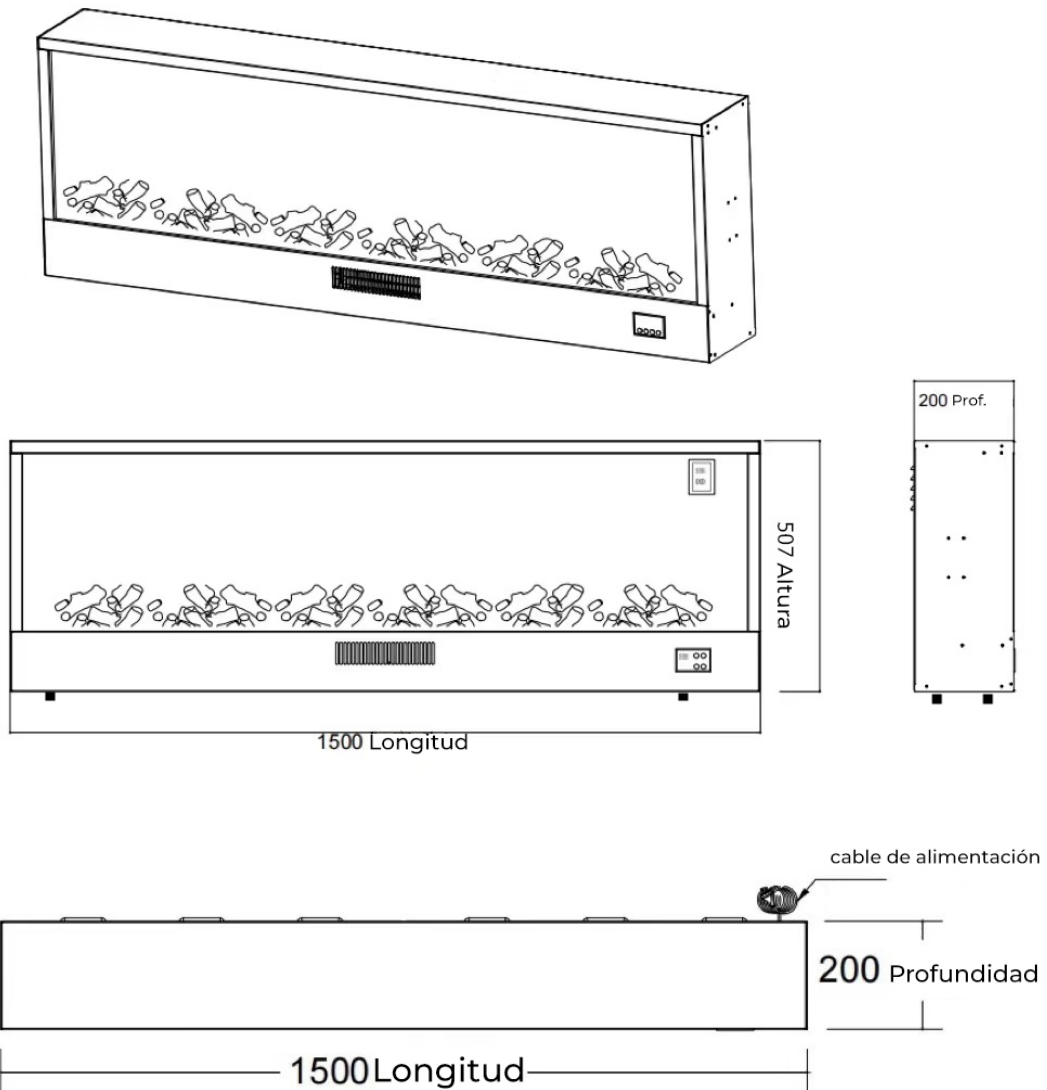
No utilice productos de limpieza o pulido.

PRECAUCIÓN: Para evitar un peligro debido a la reposición inadvertida de la desconexión térmica, este aparato no debe ser alimentado a través de un dispositivo de conmutación externo, como un temporizador, ni conectado a un circuito que sea encendido y apagado regularmente por la compañía eléctrica.

Operación de desembalaje



Forma y tamaño (mm)

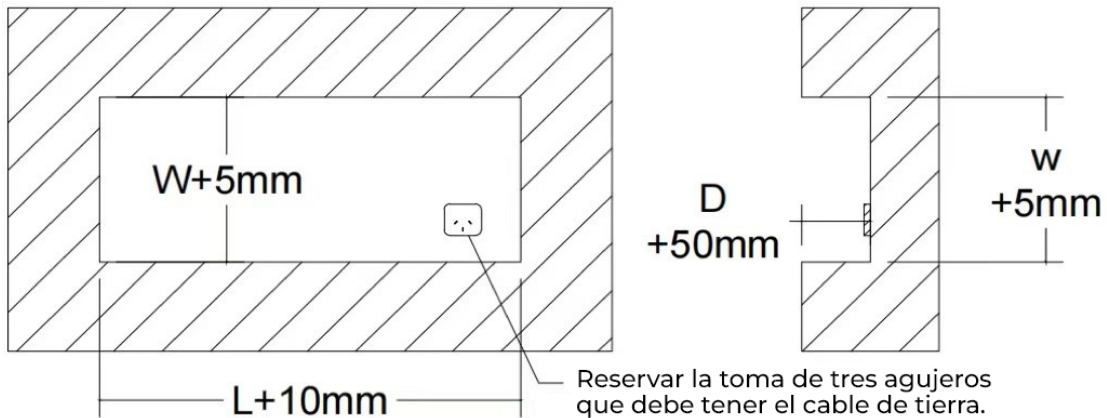


Lista de tamaños del producto (mm)			
Modelo	Longitud	Anchura	Profundidad
CAMINETTO-ISPICA-108	1080	500	200
CAMINETTO-VULTURE-150	1500	500	200
CAMINETTO-AMIATA-180	1800	500	200
CAMINETTO-VESUVIO-200	2000	500	200
CAMINETTO-ETNA-300	3000	500	200

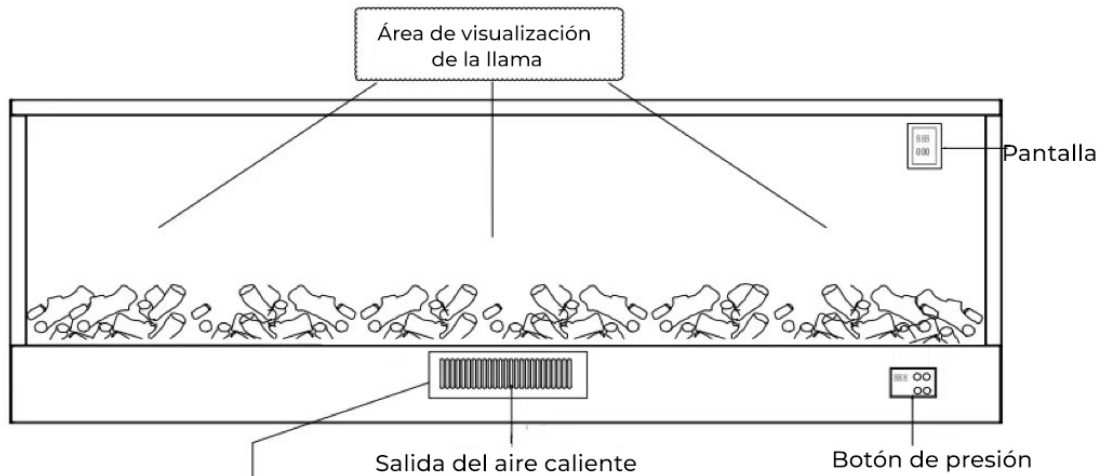
Instrucciones de instalación

Tamaño de los agujeros (Encuentre el símbolo del tamaño de los agujeros en las dimensiones del producto).

Nota: La plataforma de apoyo debe ser plana, completa y firme. La toma de corriente debe estar conectada con el cable de tierra.



Área funcional en la parte delantera:

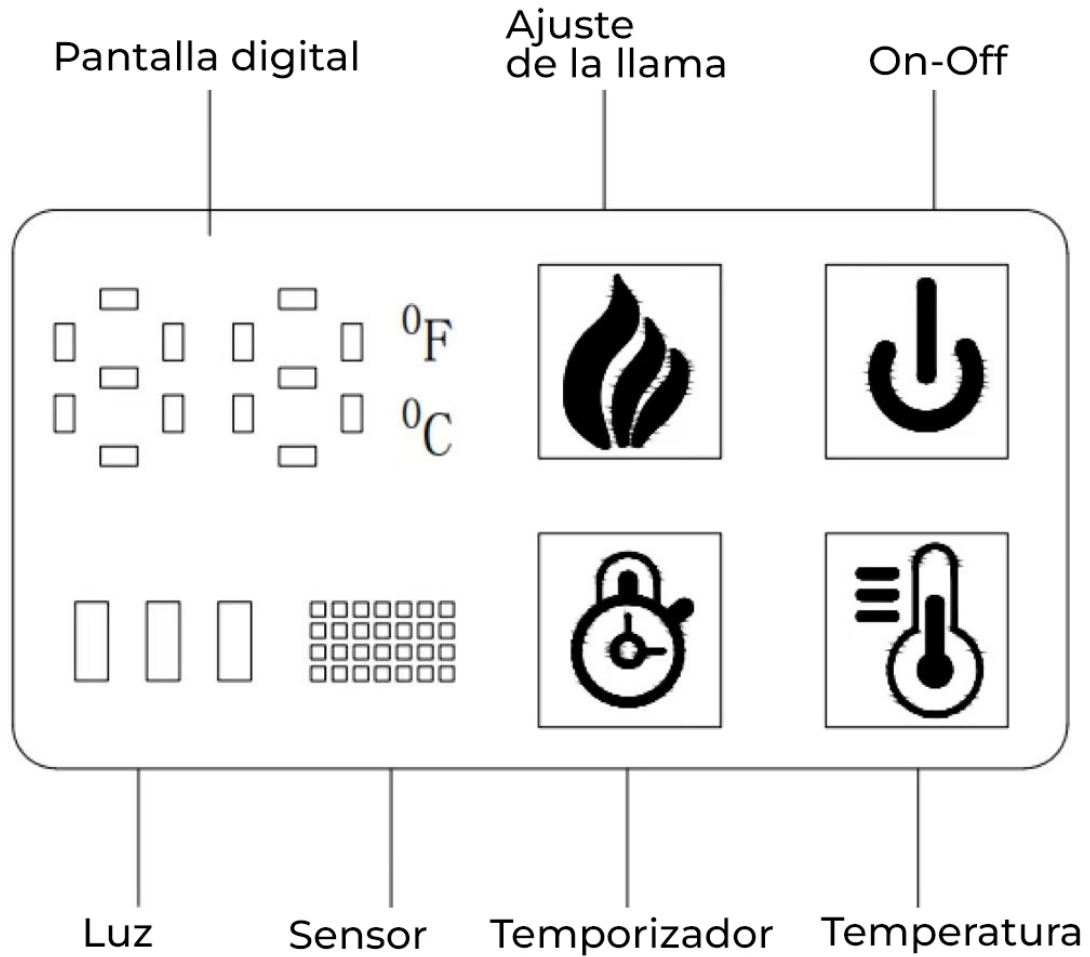






Consejo de seguridad: Para evitar incendios, no debe haber nada alrededor de 100 mm de la salida de aire.

Información de configuración	
Nombre del producto	Chimenea eléctrica
Modo de funcionamiento	Control manual/remoto
Tensión nominal	220-240V~
Frecuencia nominal:	50/60Hz
Poder de visualización	10W-300W
Potencia nominal	Alto:1500W; Bajo: 750W
Básico	Mando a distancia por infrarrojos
	Tecla manual
	Llama regulable
	Función de calefacción
	Llama monocolor
Opcional: (No incluido)	Llama multicolor
	Cristal
	Cobblestone
	Tronco falso de bricolaje
Certificación de seguridad	CE RoHS
Anexos	Mando a distancia
	Manual
	Tarjeta de garantía

Este producto ha sido probado en una sala eléctrica especial según las normas nacionales. Si necesita ayuda durante el uso, póngase en contacto con nosotros a tiempo.











Funcionamiento manual de las teclas

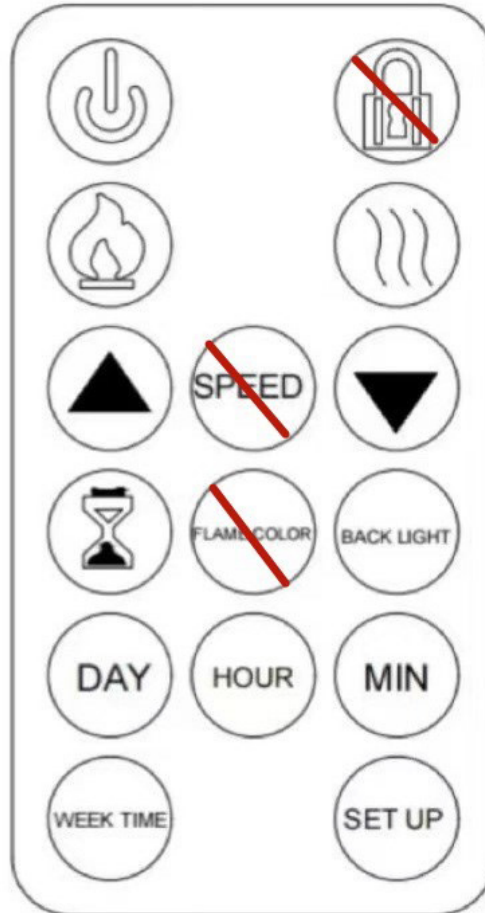


Símbolo	Nombre	Descripción
	On-off	Encender/apagar la máquina
	Temperamento	Ajustar la temperatura 19-30°C
	Temporizador	Timing: 30min-1h-2h-3h-4h-5h-6h-7h-8h-30min
	Llama	1-6 niveles de llama

Función de control remote mando a distancia

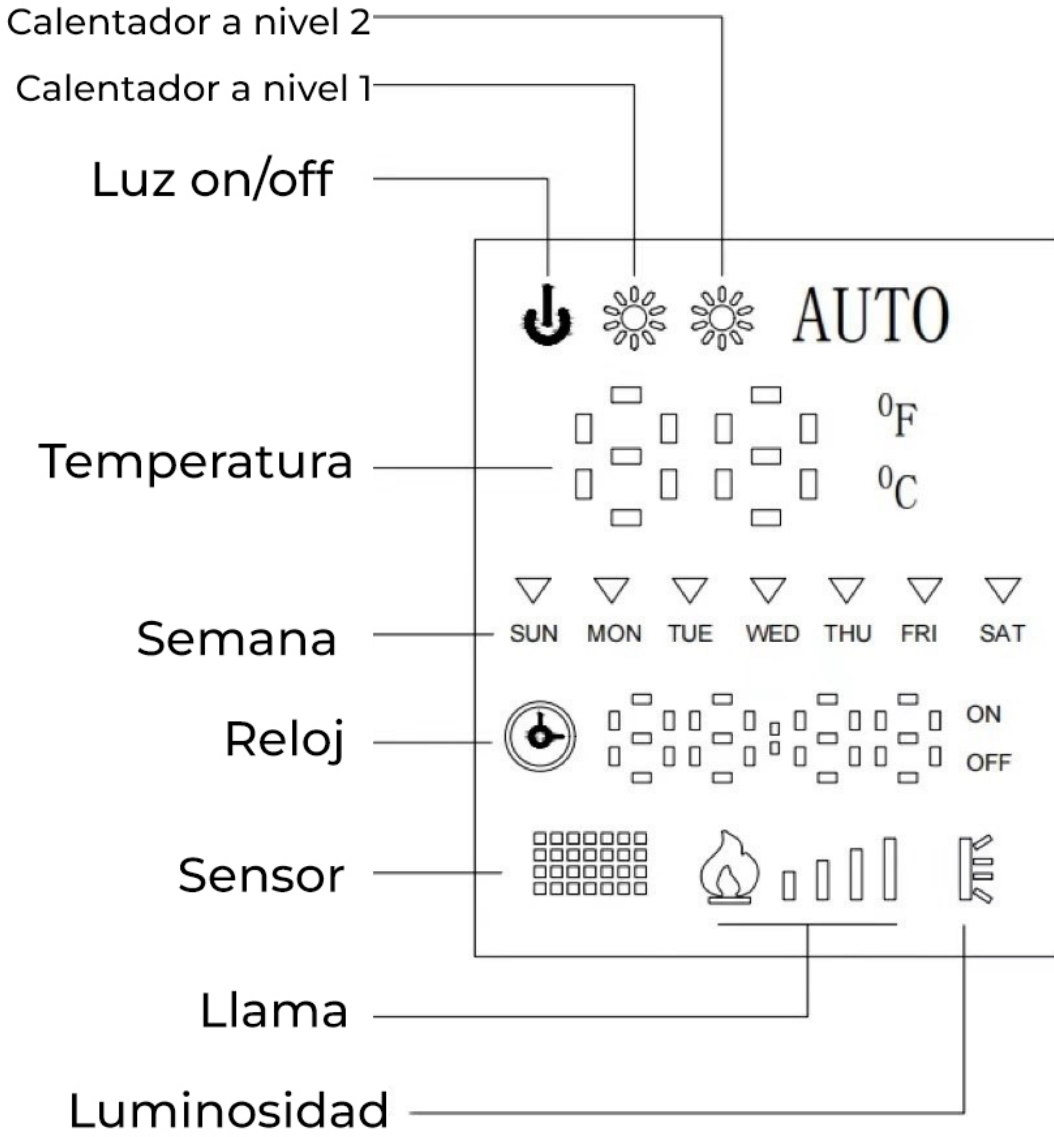
Símbolos del mando a distancia

-  — On/Off
-  — Brillo de la llama
-  — Calefactor
-  — Aumentar la temperatura
-  — Reducir la temperatura
-  — Temporizador
-  — Sin función
-  — Temporizador de horas
-  — Temporizador de minutos
-  — Temporizador de día
-  — Temporizador semanal on/off
-  — Temporizador semanal on/off
-  — Sin función
-  — Sin función



Atención: los botones del mando a distancia con los símbolos tachados \ no están activos en estos modelos

Pantalla digital



Funcionamiento con el mando a distancia



Activado/desactivado

Presione este botón para encender con F1 en la pantalla. Pulse este botón para apagar sin que aparezca nada en la pantalla.



Ajustar el brillo de la llama

F1 por defecto. F1-F2-F3-F4-F5-F6-F1. El número corresponde a la luminosidad de la llama.

Mostrar	F1	F2	F3	F4	F5	F6
Set	1	2	3	4	5	6
Luminosidad	100%	80%	60%	40%	20%	0%



Calentador (Estar apagado por defecto)

1. "LL" Calentador de 1 nivel con un icono

2. Calentador "HH" de 2 niveles con dos iconos



Aumento de la temperatura

La temperatura de inicio por defecto es de 19°C. Pulse brevemente para subir un grado. Ciclo de temperatura: 19-30°C(66-68°F).

Pulsación larga durante 5 segundos para convertir las unidades de temperatura. C(F) se puede apagar para calentar.



La temperatura se reduce

Pulse brevemente para reducir 1 grado. Subiendo a una determinada temperatura, apagará la calefacción cuando suba 1 grado. Reduciendo a una determinada temperatura, encenderá la calefacción cuando reduzca 2 grados.



Temporizador

Está desactivado por defecto. Una pulsación corta ajustará el rango del temporizador desde 30Min-1H-2H-3H-4H-5H-6H-7H-8H-30Min. La luz del símbolo está encendida por defecto.



No incluido in este modelo



Temporizador de día

Existe una función de temporización. Al encender la chimenea, la luz del icono del temporizador se encenderá. El reloj mostrará 00:00. La luz del icono de la semana se encenderá y mostrará SUN.

Cuando se necesite el temporizador después de encenderlo, pulse el botón "DAY" del mando a distancia. Cada vez que pulse el botón, la luz del icono de la semana se encenderá de izquierda a derecha para ajustar la hora a la fecha actual.



Temporizador de horas

Cada vez que se pulsa el botón "HOUR", el tiempo se incrementa en una hora. Ajuste la hora a la hora actual, el alcance del temporizador de horas es: 00-23.



Temporizador de minutos

Cada vez que se pulsa el botón "MIN", el tiempo se incrementa en un minuto. Ajuste el tiempo a los minutos actuales, el alcance del temporizador de minutos es: 00-59.

Cuando no está desenchufado o desconectado, el tiempo de encendido y apagado tendrá función de memoria, que no se restablecerá. Si se descubre un tiempo inusual, es posible que las pilas que alimentan la placa base estén agotadas. Por favor, cambie las pilas rápidamente. (Modelo de batería: CR1220-3V), (Cada vez

que pulse el botón, el zumbador emitirá un breve sonido).



Temporizador de la semana

Tiene una función de interruptor de tiempo semanal.

17. Primero pulse el botón "WEEK TIME", el icono de la semana cambiará la hora actual a SUN (domingo) y parpadeará. El icono del reloj y el de ON parpadearán al mismo tiempo.

18. Ajuste la hora de inicio del día. Presione el botón "HOUR" para ajustar la hora de arranque, presione el botón "MIN" para ajustar los minutos de arranque. (Cada vez que presione el botón, el número aumentará 1.) Luego presione el botón "SET UP" para confirmar. La luz "ON" se apagará y la luz "OFF" se encenderá.

19. Ajuste la hora de apagado del día, el proceso es el mismo que el ajuste de la hora de inicio. Después de ajustar un día, pulse de nuevo "WEEK TIME" para ajustar otro día.

20. Si no acciona el temporizador de la semana durante el parpadeo de la pantalla de la semana durante diez segundos, el reloj de la pantalla digital estará siempre encendido. La luz de ON/OFF estará apagada. (Cada vez que pulse brevemente el botón, el zumbador emitirá un breve sonido).



Temporizador semanal de encendido/apagado

Pulse el botón para activar/desactivar la función de temporizador semanal.



Alarma

9. La chimenea eléctrica tiene la función de detección de apertura de ventanas. Cuando está en estado de calefacción y detecta una caída de temperatura de 3 grados en 5 minutos, desactivará la función de calefacción automáticamente. El zumbador emitirá un

sonido largo tres veces. La luz del icono de la alarma parpadeará para recordar al usuario que la ventana se ha abierto.

10. Después de que la alarma esté encendida, pulse el botón de la calefacción o de la temperatura para borrar el recordatorio de la alarma.



Sin función

Solución de problemas		
No trabajar	Mal contacto entre el enchufe y la toma de corriente	Conecte el enchufe correctamente o cámbielo
	La energía está desconectada	Encender
	El protector se sobrecalienta	Desconectar la alimentación, enfriamiento natural durante 15min.
	El protector se sobrecalienta y se quema	Reparación postventa
Calentamiento sin llamas	Daños en las luces	Reparación postventa
Llamas sin calentar	La calefacción está apagada	Encender la calefacción
El mando a distancia no responde	Recepción de infrarrojos desajustada	Acércate a la chimenea y colócate en la parte delantera
	Fusión de metales	Reparación postventa
Llamas con ruido	El eje de la chispa está cayendo	Reparación postventa
Parte de la llama no es brillante	El casquillo de la tira de la lámpara está suelto o se cae	Reparación postventa

Precaución

Por favor, corte la corriente antes de realizar el mantenimiento del aparato. Se requieren trabajadores con cualificación de mantenimiento para evitar accidentes y daños personales.

Interpretación final

El derecho de interpretación final es de nuestra empresa. Por favor, sepa que si la apariencia del producto y la estructura se cambian, no hay necesidad de informar al usuario.

Desecho adecuado de este producto



Esta marca indica que este producto no debe ser eliminado con otros residuos domésticos en toda la UE. Para evitar los posibles daños al medio ambiente o a la salud humana por la eliminación incontrolada de desechos, recíclelos de manera responsable para promover la reutilización sostenible de los recursos materiales. Para devolver el dispositivo usado, utilice los sistemas de devolución y recogida o póngase en contacto con el distribuidor donde compró el producto. Pueden tomar este producto para reciclarlo de forma

segura para el medio ambiente.

Las baterías deben ser eliminadas de acuerdo con la normativa vigente.

Producción: Suzhou Yueyu Thermal Energy Technology Co.

Indirizzo della fabbrica: No. 6 Xinghai Road, Liuhe, Taicang, Taicang City, Città di Suzhou, provincia di Jiangsu, Cina

Hecho en China Importado en Italia por M.P.C. srl Via Tortona 21 20144 Milano Italia Tel +39 02 21117815 e-mail info@mpcnet.it website www.sinedtechnology.com

La marca y el logo de SINED están registrados por SINED VENTAS ONLINE S.L.U. EUTM 018196373