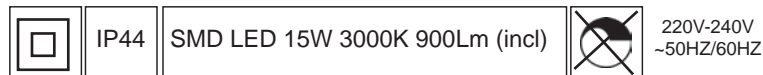




# typhoon light kit

Ref. 33483



## ► ENGLISH

1- Protection class II: The fitting is double insulated and must not be connected to an Earth.  
2- IP44 Protected against splashing water.

3- Light source.  
4- Regulation is not allowed for this luminary.

### WARNINGS

Read entire booklet carefully before beginning installation and save these instructions. To avoid possible electrical shock, before installing your fan, disconnect the power by turning off the circuit breakers to the outlet box and associated wall switch location. All wiring must be in accordance with national and local electrical codes. If you are unfamiliar with wiring, you should use a qualified electrician. When the light source of the lamp can't be replaced, then when it reaches the end of its life, the whole lighting must be replaced.  
*The important precautions, safeguards and instructions appearing in this manual are not meant to cover all possible conditions and situations that may occur. It must be understood that common sense, caution and carefulness are factors which cannot be built into this product. These factors must be supplied by the person(s) installing, caring for and operating the unit.*

## ► ESPAÑOL

1- Protección clase II: el aparato tiene doble aislamiento y no puede ser conectada a tierra.  
2- IP44 Protegido contra salpicaduras y proyección

del agua.  
3- Fuente de luz.  
4- Regulación no permitida.

### ADVERTENCIAS

Lea todo este manual cuidadosamente antes de comenzar la instalación y guarde estas instrucciones. Para evitar un posible choque eléctrico, antes de instalar su ventilador desconecte la electricidad, apagando los interruptores de circuito o disyuntores que alimentan la caja eléctrica donde se va a instalar al ventilador y el interruptor de pared asociado. Todo el cableado y las conexiones se deben hacer de acuerdo con los códigos eléctricos nacional y local. Si no conoce bien la forma de hacer la instalación eléctrica, deberá usar los servicios de un electricista cualificado. Cuando la fuente de luz no es reemplazable y ésta alcance el final de su vida se deberá sustituir la luminaria completa.  
*Las instrucciones y las normas de seguridad contenidas en el presente manual no pueden prevenir todas las condiciones y situaciones que pudieran presentarse. Por razones obvias, el presente manual no puede incluir factores como la precaución y el cuidado. Estos factores deberán ser asumidos por la(s) persona(s) que instalan, mantienen y utilizan el producto.*

## ► CATALÀ

1- Protecció de classe II: la lluminària disposa de doble aïllament i no es pot connectar a terra.

2- IP44 Protegit contra les esquitxades i projeccions d'aigua.  
3- Font de llum.

4- La font de llum no es pot regular.

## ADVERTENCIES

Llegeixi tot el manual a abans de començar l'instal·lació i guardi-les per a futures consultes.

Per evitar un xoc elèctric desconnecti el corrent principal.

Totes les connexions s'han de fer d'acord amb els codis elèctrics nacionals i locals. Si no els coneix be, faci servir els serveis de personal qualificat.

Quan la font de llum no és reemplaçable i aquesta arribi el final de la seva vida s'haurà de substituir la lluminària completa.

*Les instruccions i les normes de seguretat d'aquest manual no poden prevenir totes les condicions i situacions que poden presentar-se. Per raons obvies aquest manual no pot incloure factors com la precaució i la cura. Aquests factors han de ser assumits per la(es) persona (es) que instal·lin i facin servir el ventilador.*

## ► FRANÇAIS

1- Protection de classe II: L'équipement a une double protection et ne doit pas être connecté à la prise de terre.

2- IP44 Protection contre projections d'eau de toutes les directions.  
3- Source lumineuse.

4- Régulation interdite.

## MISE EN GARDE

Lisez tout ce manuel soigneusement avant de commencer l'installation et gardez ces instructions.

Pour éviter un possible choc électrique, avant l'installation du ventilateur arrêtez l'alimentation électrique en enlevant les fusibles ou en interrompant les disjoncteurs.

Toutes les connexions électriques doivent être conformes aux code de l'électricité et règlements locaux, ou code de l'électricité national. Contacter avec un électricien qualifié si vous n'êtes pas familier avec l'installation de câblage électrique.

Lorsque la source lumineuse du luminaire n'est pas remplaçable et qu'elle est en fin de vie, il faut remplacer tout le luminaire.

*Les précautions, mises en garde et consignes importantes contenues dans ce manuel ne sont pas destinées à couvrir toutes les conditions et situations qu'il est possible de rencontrer. Il faut bien comprendre que le bon sens, la prudence et l'attention sont des notions qui ne peuvent être comprises dans cet appareil. Ces notions doivent être utilisées par la(les) personne(s) qui installent, entretiennent et utilisent cet appareil.*

## ► ITALIANO

1- Protezione in classe II: l'apparecchio ha una doppia protezione e può non essere collegato ad una presa di

terra.  
2- IP44 Protetto contro gli spruzzi e l'ingresso di acqua.  
3- Fonte luminosa.

4- Regolazione della luce non è permessa in questa luminaria.

## ATTENZIONES

Leggere attentamente il presente manuale prima di iniziare l'installazione. Conservare le istruzioni.

Per ridurre il rischio di incidenti, fissare il ventilatore direttamente alla struttura di supporto della stanza in base alle indicazioni fornite nel presente manuale. Utilizzare esclusivamente le guarnizioni fornite in dotazione.

Per evitare shock elettrici, scollegare la rete elettrica prima dell'installazione, spegnere gli interruttori che alimentano la scatola elettrica nel luogo in cui si intende installare il ventilatore e il relativo interruttore a parete.

Il cablaggio e le connessioni devono corrispondere ai codici elettrici nazionali e locali. In caso di dubbi relativi all'installazione, rivolgersi ad un elettricista qualificato.

Per ridurre il rischio di incidenti, evitare di piegare il sistema di fissaggio delle pale durante l'installazione, l'equilibratura o la pulizia del ventilatore. Non inserire corpi estranei fra le pale del ventilatore durante il funzionamento.

Nel caso in cui non fosse possibile sostituire la fonte di luce della lampada, al suo esaurimento sarà necessario sostituire l'intero sistema di illuminazione.

*Le precauzioni, le avvertenze e le istruzioni importanti riportate in questo manuale non coprono tutte le possibili condizioni e situazioni di pericolo. È necessario anche l'uso del buon senso e della dovuta attenzione da parte di chi si occupa dell'installazione, della manutenzione e dell'uso della ventola.*

## ► PORTUGÊS

1- Protecção classe II: O material é duplamente isolado e pode não ser ligado com

fio terra.  
2- IP44 Protegido contra projecções de água.

3- Fonte luminosa.  
4- O produto não pode ser regulado.

## PRECAUÇÕES

Leia cuidadosamente todo este manual antes de iniciar a instalação e guarde estas instruções.

Para evitar um possível choque eléctrico, antes de instalar o ventilador, desligue a electricidade, desligando todos os interruptores de circuito ou disjuntores que alimentem a caixa eléctrica onde se vai instalar o ventilador e o interruptor de parede associado.

Todos os cabos e ligações devem ser feitos de acordo com os códigos eléctricos nacional e local. Se não conhecer bem a forma como deve fazer a instalação eléctrica, deverá recorrer aos serviços de um electricista qualificado.

Quando a fonte de luz da lâmpada não pode ser substituída, ao chegar ao fim da sua vida útil, a iluminação inteira deve ser substituída.

*As precauções importantes, as salvaguardas e as instruções que aparecem neste manual não significam que cobrem todas as possíveis condições e situações que podem ocorrer. Tem que se compreender que o senso comum, o cuidado e a atenção são factores que não podem ser construídos dentro deste produto. Estes factores devem ser fornecidos pela pessoa ou pessoas que vão fazer a instalação, que vão cuidar e operar a ventoinha.*

## ► NEDERLANDS

1- Beschermklasse II: Het armatuur is dubbel geïsoleerd en wordt niet op een

aardleiding aangestolen.  
2- IP44 Biedt bescherming tegen spetteren in tegen

water.  
3-Lichtbron.  
4- Afstelling niet mogelijk is.

## WAARSCHUWINGEN

Lees de volledige handleiding aandachtig voor u aan de installatie begint, en bewaar deze instructies.

Om eventuele elektrische schokken te vermijden, moet voor de ventilator geïnstalleerd wordt de stroom afgesloten worden, door de netschakelaars of de stroomonderbrekers voor de stroomtoevoer naar de elektriciteitskast waarop de ventilator en de bijbehorende muurschakelaar aangesloten zijn, uit te schakelen.

Alle kabels en aansluitingen moeten geïnstalleerd worden in overeenstemming met de nationale en lokale elektriciteitsvoorschriften. Als u niet goed weet hoe u te werk moet gaan voor de elektrische installatie, moet u een beroep doen op de diensten van een gekwalificeerde electricien.

Indien de lichtbron of de lamp niet vervangen kan worden, dan dient, wanneer het het einde

van zijn levensduur bereikt heeft, de hele verlichting vervangen te worden.

*De belangrijke voorzorgs- en veiligheidsmaatregelen en aanwijzingen in deze handleiding pretenderen niet alle mogelijke omstandigheden en condities te omschrijven die zich kunnen voordoen. Het moet duidelijk zijn dat gezond verstand, voorzichtigheid en zorgvuldigheid aspecten zijn die niet in dit product ingebouwd kunnen worden. De persoon (personen) die de unit installeren, er zorg voor dragen en gebruiken, zijn verantwoordelijk voor die aspecten.*

## ► DEUSTCH

1- Schutzklasse II: Diese Leuchte ist doppelt isoliert und darf nicht an eine Erdung

angeschlossen werden.  
2- IP44 Geschützt gegen Spritzer und Schutz gegen

Wasser.  
3- Lichtquelle.  
4- Regulierung nicht erlaubt.

## WICHTIG

Bitte lesen Sie dieses Handbuch aufmerksam durch bevor Sie mit der Installation beginnen und bewahren Sie es anschließend für evtl. spätere Verwendungen gut auf.

Zur Vermeidung von elektrischen Schlägen empfiehlt es sich, vor der Installation des Ventilators das Stromnetz abzuschalten bzw. den Bereich, in dem der Ventilator installiert werden soll, mit dem entsprechenden Trennschalter und dem dazu gehörigen Wandschalter abzutrennen.

Die gesamte Verkabelung und elektrischen Anschlüsse müssen in Übereinstimmung mit den jeweiligen nationalen bzw. lokalen Niederspannungsvorschriften ausgeführt werden. Sollten Sie keine Kenntnis von diesen oder der Ausführung von elektrischen Installationen besitzen, muss in jedem Fall ein qualifizierter Elektriker zu Rate gezogen werden.

Ist die Lichtquelle der Leuchte nicht auswechselbar so muss die Leuchte am Ende ihrer Lebensdauer komplett ausgewechselt werden.

*Anmerkung: Die wichtigen Vorsichts-, Sicherheits- und Installationsanweisungen beinhalten nicht alle möglichen Konditionen und Situationen, die auftreten können. Der allgemeine Sinn sollte verstanden werden. Vorsicht und Achtsamkeit sind Faktoren, die nicht in dieses Produkt mit eingebaut werden können. Diese Faktoren müssen von der diese Einheit installierenden, wartenden oder pflegenden Person mitgebracht werden*

## ► ΕΛΛΗΝΙΚΗ

1- Προστασία κλάσης II: Η συσκευή έχει διπλή μόνωση και δεν μπορεί να συνδεθεί

με γείωση.  
2- IP44 Με προστασία κατά των πισπιλισμάτων και

προστασία νερού.  
3- Πηγή φωτός.  
4- Dimmer δεν επιτρέπουν.

## ΠΡΟΦΥΛΑΞΕΙΣ

Διαβάστε με προσοχή όλο το εγχειρίδιο, πριν να αρχίσετε την εγκατάσταση και φυλάξτε αυτές τις οδηγίες.

Πριν να εγκαταστήσετε τον ανεμιστήρα, αποσυνδέστε το ρεύμα, για να αποφευχθεί ο κίνδυνος ηλεκτροπληξίας, σβήνοντας τους διακόπτες του κυκλώματος ή τους αποεξέκτες, που τροφοδοτούν το κιβώτιο παροχής ρεύματος, όπου θα εγκατασταθεί ο ανεμιστήρας και ο συνδεδεμένος διακόπτης τοίχου.

Όλες οι καλωδιώσεις και συνδέσεις θα πρέπει να γίνουν, σύμφωνα με τους τοπικούς και εθνικούς ηλεκτρικούς κανόνες και κώδικες. Αν δεν γνωρίζετε καλά τον τρόπο που πρέπει να γίνει η ηλεκτρική εγκατάσταση, θα πρέπει να χρησιμοποιήσετε τις υπηρεσίες ενός έμπειρου ηλεκτρολόγου.

Σε περίπτωση που η πηγή του φωτός ενός λαμπτήρα δεν μπορεί να αντικατασταθεί, όταν φτάσει στο τέλος της διάρκειας ζωής της, θα πρέπει να αντικατασταθεί ολόκληρος ο φωτισμός. *Οι οδηγίες και οι κανόνες ασφαλείας, που περιέχονται στο παρόν εγχειρίδιο δεν μπορούν να προβλέψουν όλες τις συνθήκες και όλες τις καταστάσεις που θα μπορούσαν να παρουσιαστούν. Για εμφανείς λόγους, το παρόν εγχειρίδιο δεν περιλαμβάνει στοιχεία, όπως όλες τις προειδοποιήσεις και την προσοχή. Αυτοί οι παράγοντες προσοχής και φροντίδας, πρέπει να γίνουν αποδεκτοί από το(α) πρόσωπο(πα) που θέτουν σε λειτουργία, συντηρούν και χρησιμοποιούν το προϊόν.*

## ► РУССКИЙ

1- Защита класса II: прибор имеет двойную изоляцию и не нуждается в заземлении.

2- IP44 Защищен от брызг и попадания воды.  
3- Источник света.

4- Не допускается флуктуация света.

## ВАНЖНО

Прежде чем приступить к монтажу вентилятора, необходимо внимательно прочесть данный сборник инструкций и сохранить его, поскольку он может понадобиться в будущем.

Чтобы обезопасить себя от поражения электрическим током, прежде чем производить монтаж вентилятора, необходимо отсоединить электричество, выключив переключатели электрической цепи или размыкающие реле, подающие ток в коробку электропитания, где будет установлен вентилятор, а также следует отключить соответствующий настенный выключатель.

Электрическая проводка и все соединения должны быть выполнены в соответствии с местным сводом правил и норм электрической установки, принятый в той стране, где производится монтаж прибора. Если Вы не знаете точно, как правильно выполнить электрическую установку прибора, необходимо прибегнуть к услугам квалифицированного электрика.

Когда источник света лампы не может быть заменен, тогда, когда он достигнет конца своего срока службы, все освещение должно быть заменено.

*Инструкции и нормы безопасности, содержащиеся в данном руководстве, не могут предусмотреть всех опасных условий и ситуаций, которые могут возникнуть. По вполне понятным причинам, настоящее руководство не может включить в себя такие предостерегающие факторы, как осторожность и бдительность. Эти факторы должны быть приняты во внимание человеком/ людьми, которые производят установку, обслуживание и ремонт устройства, а также непосредственно пользуются им*

## ► ĆESKY

1- Třída ochrany II: zařízení je opatřeno dvojistou izolací a nelze ho připojit k uzemnění.

2- IP44 Chráněno před kro-pením a ochrana proti vodě.  
3- Zdroj světla.

4- Osvětlení opatřených střívačem není povoleno.

## VÝSTRAHY

Před zahájením montáže si pečlivě přečtěte celou příručku a tyto pokyny si uschovejte. Abyste předešli možnému úrazu elektrickým proudem, vypněte před instalací ventilátoru proud: vypněte jističe odpovídající odbočné krabici a příslušnému vypínání na stěně.

Veškeré vedení musí být v souladu se státními a místními normami pro elektrická zařízení. Pokud nemáte zkušenosti se zapojováním vodičů, měli byste se spojit s kvalifikovaným elektrikářem.

U osvětlení u nichž není možné žárovku vyměnit musí být po ukončení doby životnosti vyměněn celý spotřebič.

*Důležitá upozornění, záruky a pokyny uvedené v této příručce nezahnují veškeré možné podmínky a situace, jež mohou nastat. Je třeba pochopit, že zdravý rozum, pozorné zacházení a pečlivost jsou faktory, které do výrobu nelze zabudovat. Musejí je dodat osoby, které zařízení instalují, starají se o ně a operují s ním*

## ► POLSKI

- 1- Zabezpečenie klasy II: uzáloženie posíada podvojnú izoláciu i nie može býť podlúžené do zemi.  
2- IP44 Zabezpečenie pred zachlapaním i zalanim vodú.  
3- Zródlo švíatla.

#### OSTRZEŻENIA

Prosimy o uważne przeczytanie niniejszego podręcznika przed rozpoczęciem instalacji oraz o zachowanie zawartych w nim instrukcji.

Aby uniknąć porażenia prądem, przed rozpoczęciem instalacji wentylatora należy odłączyć zasilanie prądu poprzez wyłączenie włączników obwodu lub włączników, za pomocą których doprowadzany jest prąd do obszaru, gdzie będzie zainstalowany wentylator i do odpowiednich przełączników na ścianie.

Całe okablowanie i wszystkie podłączenia muszą spełniać wszystkie krajowe i lokalne przepisy o instalacjach elektrycznych. Jeśli nie znają się Państwo dobrze na instalowaniu urządzeń elektrycznych, należy skontaktować z usług wykwalfikowanego elektryka.

Gdy nie można wymieniać źródła światła lampy, wtedy, gdy osiągnie koniec swojej żywotności, należy wymienić całe oświetlenie.

Instrukcje i zasady bezpieczeństwa opisane w niniejszym podręczniku nie omawiają wszystkich mogących wystąpić okoliczności i zdarzeń. Z oczywistych względów niniejszy podręcznik nie może zastąpić takich czynników jak przezroczność i ostrożność, którymi muszą wykazać się osoby instalujące i serwisujące urządzenie oraz osoby korzystające z niego.

#### ► БЪЛГАРСКИ

- 1- Защита клас II: апаратът има двойна изолация и не може да бъде заземен.  
2- IP44 Защита срещу опръсквания и попадане на вода.  
3- Източник на светлина.  
4- Използване И да е

#### ПРЕДПАЗНИМЕРКИ

Прочетете внимателно ръководството преди инсталиране и запазете тези инструкции.

За избягване на електрически удар, преди инсталацията на вентилатора изключват електричеството, прекъсвачите на веригата или изключвателите, които захранват електрическата кутия, където ще се инсталира вентилатора и съответния прекъсвач на стената.

- 4- Dimmer jest niedozwolony.

Цялото окабеляване и свързване трябва да се извърши в съответствие с националните и локални електрически норми. Използвайте услугите на професионален електротехник ако не сте сигурни как да направите електрическата инсталация.

Когато източникът на светлина на лампата не може да бъде заменен, когато достигне края на живота си, цялото осветление трябва да бъде заменено.

*Инструкциите и нормите за сигурност в настоящето ръководство не могат да предвидят всички възможни условия и ситуации. По очевидни причини настоящето ръководство не може да съдържа фактори като предпазливост и внимание. Тези фактори трябва да бъдат предвидени от лицето (лицата), което инсталира (инсталират), поддържа (поддържаат) и използва (използват) продукта.*

#### ► SLOVENČINA

- 1- chrana triedy II: zariadenie má dvojitoú izoláciu a nemôže byť pripojené na ochranný vodič/zem.  
2- IP44 Ochrana pred strieným je ovládačov.  
3- Svetelný zdroj.  
4- Akýchkoľvek nekompatibil-

#### UPOZORNENIA

Prečítajte si návod pred inštaláciou a uložte tieto pokyny.

Aby ste predišli úrazu elektrickým prúdom, pred inštaláciou ventilátora mimo istých elektriny okruhu alebo prepínače, ktoré napájanie elektrického poľa, kde bude ventilátor inštalovaný a zodpovedajúce späinač na stene.

Všetky vodiče a pripojenie musí byť vykonané v súlade s národnými a miestnymi elektrickými normami. Využite služby profesionálneho elektrikára, ak si nie ste istí, ako to urobiť kabeľáž.

U osvetlení, u ktorých nie je možné žiarovku vymeniť musí byť po skončení doby životnosti vymenený celý spotrebiť.

Pokyny a bezpečnostné predpisy uvedené v tomto návode nemožno predvídať všetky možné podmienky a situácie. Z pochopiteľných dôvodov, môže byť táto príručka zahŕňať faktory, ako je obozretnosť a opatnosť. Tieto faktory musia byť osobou (y), ktorý nainštaloval (inštalovaný), podporuje (podporované) a použítie (používa sa) produktu.

#### >> ESPAÑOL GARANTÍA: Cumpliendo con la Ley 23/2003. CONDICIONES:

- A. La garantía del presente artículo será reconocida por parte de Lorefar S.L. siempre que la ficha que se adjunta esté en poder de Lorefar S.L. debidamente cumplimentada y sellada.  
B. La responsabilidad de Lorefar S.L. está limitada a la reparación del artículo que tenga alguna deficiencia de carácter técnico.  
C. Todas las reparaciones que se efectúen bajo la presente garantía deberán realizarse por un establecimiento debidamente autorizado por Lorefar S.L.  
D. La garantía no será válida en aquellos casos derivados de un mal uso, mala aplicación o manipulación indebida del producto.  
E. Validez de la garantía 2 años a partir de la fecha de la compra.

#### >> CATALÀ GARANTIA: Complint amb la Llei 23/2003. CONDICIONS:

- A. La garantia del present article serà reconeguda per part de Lorefar S.L. sempre que la fitxa que s'adjunta estigui en poder de Lorefar S.L. degudament emplenada i segellada.  
B. La responsabilitat de Lorefar S.L. està limitada a la reparació de l'article que tingui alguna deficiència de caràcter tècnic.  
C. Totes les reparacions que s'efectuïn sota la present garantia s'hauran de realitzar per un establiment degudament autoritzat per Lorefar S.L.  
D. La garantia no serà vàlida en aquells casos derivats d'un mal ús, mala aplicació o manipulació indeguda del producte.  
E. Validesa de la garantia 2 anys a partir de la data de la compra.

#### >> FRANÇAIS GARANTIE: En respectant la Loi 23/2003. CONDITIONS

- A. La garantie du présent article sera reconnue de la part de Lorefar S.L. chaque fois que la fiche jointe sera dûment remplie et signée et envoyée à Lorefar S.L.  
B. La responsabilité de Lorefar S.L. se limite à la réparation de l'article qui présenterait quelconque déficience de type technique.  
C. Toutes les réparations qui s'effectuent sous la présente garantie devront être effectuées par un établissement dûment autorisé par Lorefar S.L.  
D. La garantie ne sera pas valable dans le cas de mauvais usage, application et manipulation non correctes du produit.  
E. Validité de la garantie pour 2 années à partir de la date d'achat.

#### ENGLISH GUARANTEE: In Compliance with the General Law 23/2003.

#### CONDITIONS

- A. This product guarantee will be accepted by Lorefar S.L. provided that it is correctly completed and the attached card has been stamped and sent to Lorefar S.L.  
B. Lorefar S.L.'s liability is limited to the repair of articles which have defects of a technical nature.  
C. All repairs which are carried out under the present guarantee should be performed by an establishment which is duly authorized by Lorefar S.L.  
D. This guarantee will not be considered valid in those cases which result from the misuse incorrect application or manipulation of the product.  
E. Validity of guarantee for 2 years from the date of purchase.

#### ITALIANO GARANZIA: Ai sensi della Legge 23/2003. CONDIZIONI:

- A. La garanzia del presente articolo sarà riconosciuta da Lorefar S.L. a condizione che la scheda allegata sia in possesso di Lorefar S.L. opportunamente compilata e firmata.  
B. La responsabilità di Lorefar S.L. è limitata alla riparazione dell'articolo qualora questi presenti difetti di natura tecnica.  
C. Le riparazioni coperte dalla presente garanzia dovranno essere eseguite presso sedi previamente autorizzate da Lorefar S.L.  
D. La garanzia non sarà ritenuta valida in caso di danni derivanti da usi impropri e da errata manipolazione del prodotto.  
E. Garanzia valida per 2 anni a partire dalla data di acquisto.

#### >> PORTUGUÊS GARANTIA: Seguunuo a Lei Geral 23/2003. CONDICIONES:

- A. A garantia deste artigo sera reconhecida por Lorefar S.L. sempre que esteja devidamente preenchida e carimbada a parte destacável.  
B. Só Lorefar S.L. nos responsabilizamos pela reparação do artigo que apresente deficiências de carácter técnico.  
C. Todas as reparações que sejam abrangidas por esta garantia, deberao ser efectuadas por um estabelecimento devidamente autorizado.  
D. Esta garantia perde a validade sempre que sejam detectados casos de má utilização.  
E. Esta garantia tem validade de dois anos a partir da data de compra.

#### >> NEDERLANDS WAARBORG: Overeenkomstig de Algemene Wet 23/2003.

#### VOORWAARDEN:

- A. De waarborg voor dit artikel zal worden erkend door Lorefar S.L. zolang de bijgevoegde fiche in handen is van Lorefar S.L. en zorgvuldig werd ingevuld en afgestempeld.  
B. Lorefar S.L. moet enkel instaan voor de reparatie van het artikel dat een gebrek vertoont van technische aard.  
C. Alle herstellingen die worden uitgevoerd in het kader van deze waarborg moeten worden uitgevoerd door een door Lorefar S.L. erkende instelling.  
D. De waarborg zal niet geldig zijn in gevallen waarbij het defect te wijten is aan een slecht gebruik, een slechte toepassing of een ongeoorloofde hantering van het product.  
E. De geldigheid van de garantie twee jaren van de datum van aankoop.

#### >> DEUTSCH GARANTIE: In Erfüllung des Gesetzes 23/2003. BEDINGUNGEN:

- A. Die Garantie des vorliegenden Artikels wird vonseiten von Lorefar S.L. gewährleistet, vorausgesetzt dass Lorefar S.L. das beiliegende Datenblatt ordnungsgemäß ausgefüllt und abgestempelt vorliegt.  
B. Die Haftung von Lorefar S.L. beschränkt sich auf die Reparatur des Artikels, der irgendeinen Mangel technischer Natur aufweist.  
C. Sämtliche Reparaturen, die in Erfüllung der vorliegenden Garantie vorgenommen werden, müssen von einer Stelle durchgeführt werden, die von Lorefar S.L. ordnungsgemäß genehmigt wurde.  
D. Im Falle von Schäden, die auf unsachgemäßen Gebrauch, Anwendung oder Handhabung des Produkts zurückzuführen sind, ist die Garantie nicht gültig.  
E. Die garantie läuft für zwei Jahre Jahr ab Einkaufsdatum .

#### >> ΕΛΛΗΝΙΚΗ ΕΓΓΥΗΣΗ: Σε τήρηση του Νόμου 23/2003. ΠΡΟΫΠΟΘΕΣΕΙΣ:

- A. Η εγγύηση του παρόντος προϊόντος αναγνωρίζεται από την Lorefar S.L. εφόσον η επισυναπτόμενη κάρτα λα βρισκεται στα χέρια της Lorefar S.L. συμπληρωμένη και σφραγισμένη δεόντως.  
B. Η ευθύνη της Lorefar S.L. περιορίζεται στην επισκευή του προϊόντος με ελάττωμα τεχνικής φύσης.  
C. Οι επισκευές που εκτελούνται υπό την παρούσα εγγύηση θα πρέπει να πραγματοποιηθούν από ένα κατάστημα εξουσιοδοτημένο από την Lorefar S.L.  
D. Η εγγύηση δεν ισχύει στις περιπτώσεις που η βλάβη οφείλεται σε κακή χρήση, κακή εφαρμογή ή εσφαλμένο χειρισμό του προϊόντος.  
H εγγύηση ισχύει για 2 χρόνια από την ημερομηνία της αγοράς

#### >> РУССКИЙ ГАРАНТИЯ: В соответствии с законом 23/2003. УСЛОВИЯ:

- A. Lorefar S.L. дает гарантию на данное изделие при наличии правильно заполненной карточки Lorefar S.L. и штампа.  
B. Lorefar S.L. обязуется производить устранение неполадок только технического характера.  
C. Любой вид гарантийного ремонта может выполняться только в

сервисном центре, авторизованном Lorefar S.L.

- D. Гарантия не распространяется на неполадки, вызванные неправильным использованием, применением не по назначению или неправильным обращением с прибором.  
E. Гарантийный срок - 2 года с момента покупки.

#### >> ČESKY ZÁRUKA: Podle zákona č. 23/2003. PODMÍNKY:

- A. Záruka na tento výrobek bude ze strany Lorefar S.L. uznána pod podmínkou, že přiložený list vystavený Lorefar S.L. bude správně vyplněný a s razítkem.  
B. Odpovědnost Lorefar S.L. je omezena na opravy výrobku z důvodu technických vad.  
C. Veškeré opravy podle této záruky musí provést pracoviště, které má oprávnění Lorefar S.L.  
D. Záruka neplatí v případě, že výrobek byl používán v rozporu s jeho určením nebo opravován neoprávněnou osobou.  
E. Záruka platí po dobu 2 let od potvrzeného data nákupu.

#### >> POLSKI GWARANCJA: Zgodnie z Ustawą 23/2003. WARUNKI:

- A. Gwarancja tego produktu zostanie uznana ze strony Lorefar S.L. pod warunkiem, że załączona karta będąca w posiadaniu Lorefar S.L. będzie prawidłowo wypełniona i podbita.  
B. Odpowiedzialność Lorefar S.L. ogranicza się do naprawy produktu z tytułu wad technicznych.  
C. Wszelkie naprawy przeprowadzone na mocy niniejszej gwarancji muszą być zrealizowane przez placówkę upoważnioną przez Lorefar S.L.  
D. Gwarancja nie obowiązuje w przypadku użycia produktu niezgodnego z jego przeznaczeniem lub naprawy produktu przez osoby do tego nieuprawnione.  
E. Gwarancję należy podbić najpóźniej do 2 lat od daty zakupu.

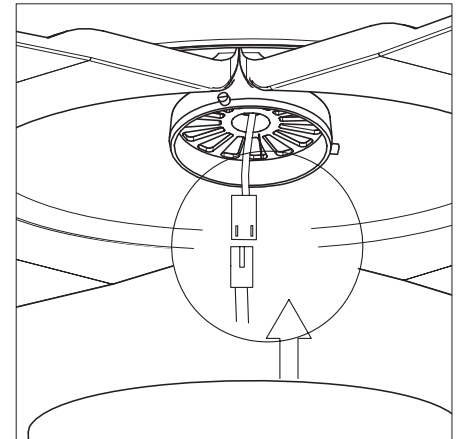
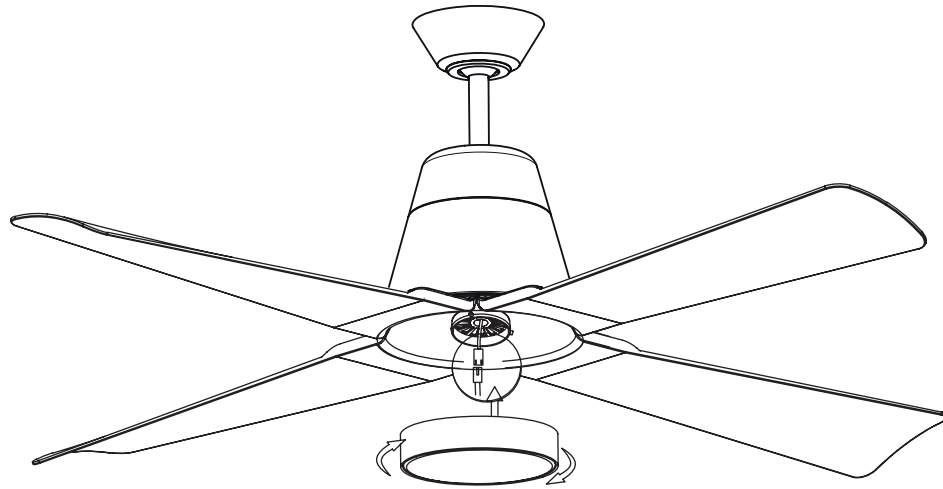
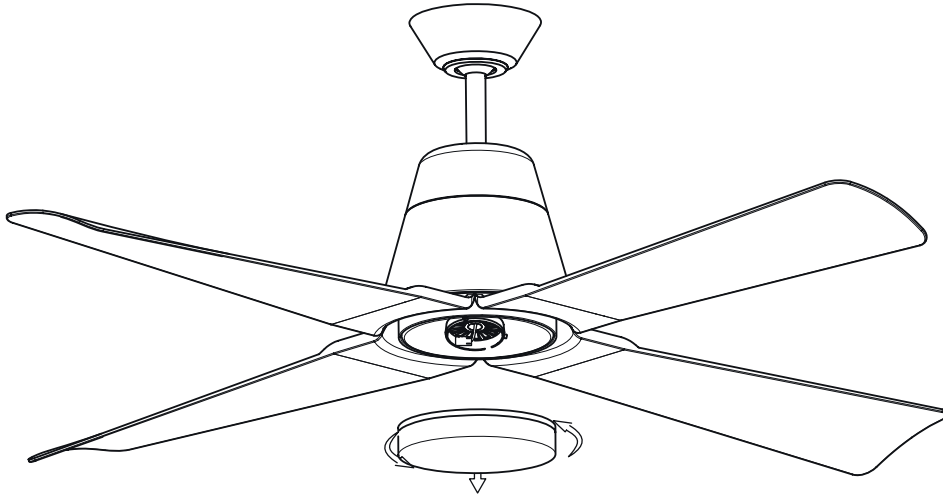
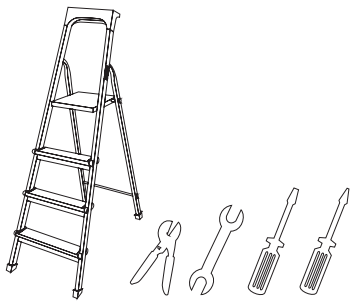
#### >> БЪЛГАРСКИ ГАРАНЦИЯ: В съответствие със Закон 23/2003.

#### УСЛОВИЯ:

- A. Гаранцията на настоящото изделие ще бъде призната от Lorefar S.L. само след представяне на надлежащо попълнена и подпечатана гаранционна карта пред Lorefar S.L.  
B. Lorefar S.L. поема отговорност само за поправка на изделието при наличие на техническа неизправност.  
C. Всички поправки в рамките на настоящата гаранция трябва да се осъществяват от упълномощен от Lorefar S.L. сервис.  
D. Гаранцията е невалидна, в случай че неизправността се дължи на неправилна употреба или неотгоририрана техническа поддръжка на изделието.  
E. Валидност на гаранцията 2 години от датата на покупката.

#### >> SLOVENČINA ZÁRUKA: V súlade so zákonom číslo 23/2003. PODMIENKY:

- A. Záruka na tento výrobok bude zo strany Lorefar S.L. uznaná vždy, ak priložený formulár vo vlastníctve Lorefar S.L. je riadne vyplnený a opečiatkovaný.  
B. Zodpovednosť Lorefar S.L. sa vzťahuje iba na opravy tovaru, ktorý má nejaké chyby technického charakteru.  
C. Všetky opravy realizované na základe tejto záruky musia byť vykonané strediskom autorizovaným Lorefar S.L.  
D. Táto záruka sa nevzťahuje na prípady, vyplývajúce z nesprávneho použitia, nesprávnej inštalácie alebo nesprávneho zaobchádzania s výrobkom.  
E. Záruka platí 2 roky odo dňa nákupu.



#### **ESPAÑOL**

Antes de empezar con la instalación, controle si tiene a mano todas las piezas necesarias.

#### **CATALÀ**

Abans de començar l'instal·lació miri que tingui totes led peces necessàries.

#### **ENGLISH**

Verify you have all parts before beginning the installation.

#### **FRANÇAIS**

Vérifiez qu'il ne manque aucune pièce avant de commencer l'installation.

#### **ITALIANO**

Assicurarsi di avere tutti le parti prima di iniziare l'installazione.

#### **PORTUGÊS**

Verifique se tem todas as peças antes de começar a instalação.

#### **NEDERLANDS**

Controleer of u alle onderdelen hebt vooraleer met de installatie te beginnen.

#### **DEUSTCH**

Prüfen Sie, ob alle Teile vorhanden sind, bevor Sie die Installation beginnen.

#### **ΕΛΛΗΝΙΚΗ**

Πριν αρχίσετε την εγκατάσταση, ελέγξτε εάν έχετε κοντά σας όλα τα απαραίτητα κομμάτια.

#### **РУССКИЙ**

Выньте вентилятор из упаковки и проверьте комплектность содержимого.

#### **ČESKY**

Před zahájením montáže zkontrolujte, zda máte k dispozici všechny potřebné součásti.

#### **POLSKI**

Przed rozpoczęciem instalacji należy upewnić się, że pod ręką znajdują się wszystkie potrzebne przyrządy.

#### **БЪЛГАРСКИ**

Преди да започнете инсталацията, проверете дали имате под ръка всички необходими части.

#### **SLOVENČINA**

Skôr než začnete s inštaláciou zariadenia, skontrolujte, či máte k dispozícii všetky potrebné súčasti.