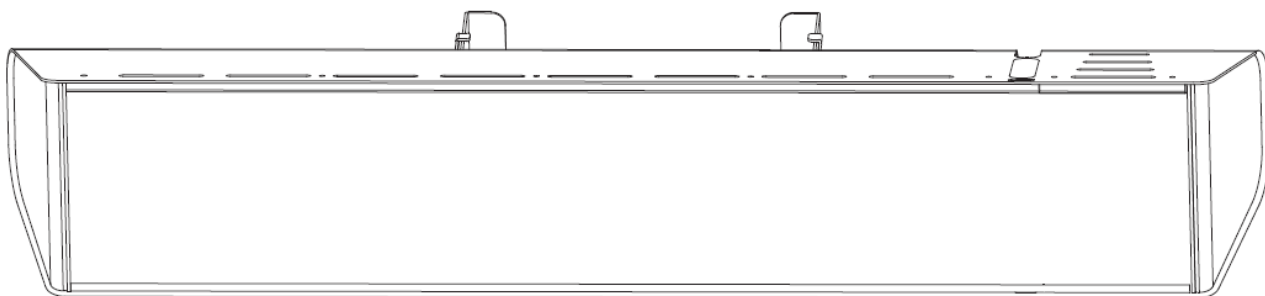
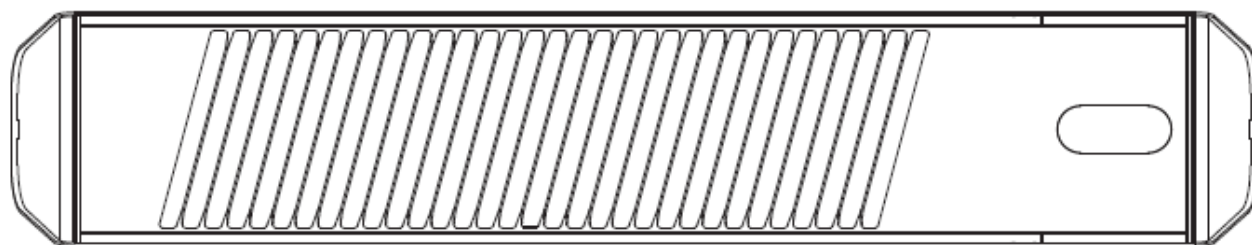


- Fassung: 2022-09-21

**Infrarot-Strahler
Benutzerhandbuch**



CALDO-VETRO-NERO-2000 W20A12GR-LG



CALDO-IRA-INOX-2000 W20A12MR-LG



Die Abbildung ist nur eine Zeichnung, das tatsächliche Gerät kann farblich leicht abweichen.

WICHTIGE INFORMATIONEN

Bitte lesen Sie die Bedienungsanleitung sorgfältig durch, bevor Sie die Infrarotheizung installieren und benutzen.

Dieses Benutzerhandbuch enthält wichtige Informationen zu Ihrer Sicherheit sowie Empfehlungen für den korrekten Gebrauch des Geräts und seine Wartung.

Bewahren Sie die Bedienungsanleitung zusammen mit dem Garantieschein, dem Kaufbeleg und, wenn möglich, der Kartonverpackung und dem Verpackungsmaterial auf.

Die Infrarotlampe, die Sie gekauft haben, kann sich von der im Handbuch beschriebenen Lampe unterscheiden, aber dies hat keinen Einfluss auf die Verwendung und die Funktionsweise der Lampe.

Wichtige Vorsichtsmaßnahmen und Anweisungen in diesem Handbuch umfassen nicht alle möglichen Wege und Situationen, auf die Sie stoßen können. Sie müssen verstehen, dass gesunder Menschenverstand, Umsicht und Aufmerksamkeit Faktoren sind, die nicht in ein Produkt "eingebaut" werden können.

SICHERHEITSHINWEISE

- **Lesen Sie die Anweisungen vor der Installation und Benutzung.** Bei der Verwendung des Infrarotheizers sind bestimmte Vorsichtsmaßnahmen zu beachten. Unsachgemäßer Betrieb ohne Beachtung der Vorsichtsmaßnahmen kann zu Gesundheitsschäden des Benutzers und anderer Personen sowie zu Schäden an deren Eigentum führen.
- Die Installation und der elektrische Anschluss müssen von einem qualifizierten Elektriker durchgeführt werden.
- Verwenden Sie nur die auf dem Typenschild des Heizgeräts angegebene Spannung.
- Schließen Sie das Gerät nur an eine korrekt installierte Steckdose mit Schutzkontakt an.
- Das Heizgerät muss mit einem 2-poligen Schutzschalter an das Stromnetz angeschlossen werden.
- Es wird dringend empfohlen, einen 30mA Fehlerstromschutzschalter zu verwenden.
- Das Gerät muss vorsichtig gehandhabt und Vibrationen oder Stöße vermieden werden.
- Verwenden Sie das Gerät nicht in Bereichen, in denen Benzin, Farbe oder andere entflammbare Flüssigkeiten verwendet oder gelagert werden.
- Verwenden Sie die Geräte nicht in Bereichen, in denen besondere Explosionsgefahr besteht.
- Verwenden Sie das Gerät nicht auf einer Baustelle, in einem Gewächshaus, einer Scheune oder einem Stall, wo es brennbaren Staub gibt.
- Verwenden Sie das Gerät nicht als Saunaofen.
- Verwenden Sie dieses Gerät nicht, wenn Tiere züchten oder wachsen.
- **WARNUNG:** Um Verbrennungen zu vermeiden, berühren Sie die Oberfläche des Geräts nicht mit den Händen oder anderen Körperteilen.
- Legen Sie keine Kleidung, Handtücher oder ähnliches zum Trocknen auf den Ofen. Gefahr von Überhitzung und Brand
- Lassen Sie das Heizgerät während des Gebrauchs nicht unbeaufsichtigt.
- Verwenden Sie dieses Heizgerät nicht auf einer nassen Oberfläche oder dort, wo es herunterfallen oder ins Wasser gedrückt werden könnte.
- Berühren Sie kein Gerät, das ins Wasser gefallen ist. Schalten Sie das Gerät aus und ziehen Sie sofort den Netzstecker.
- Wenn das Netzkabel beschädigt ist, muss es durch den Hersteller, seinen Kundendienst oder ähnlich qualifizierte Personen ersetzt werden, um eine Gefährdung zu vermeiden.
- Wenn das Heizgerät defekt ist, muss es vom Hersteller, seinem Kundendienst oder ähnlich qualifizierten Personen überprüft und repariert werden, um Gefahren zu vermeiden.
- **VORSICHT:** Das Heizgerät darf nicht verwendet werden, wenn die Glasscheiben beschädigt sind.

- Verwenden Sie das Gerät nicht mit nassen Händen.
 - Verwenden Sie dieses Gerät nur wie in diesem Handbuch beschrieben. Jede andere Verwendung wird vom Hersteller nicht empfohlen und kann zu Feuer, Stromschlag oder Verletzungen führen.
 - Verwenden Sie für dieses Gerät keine scheuernden Reinigungsmittel. Reinigen Sie mit einem feuchten (nicht nassen) Tuch, das nur mit warmem Wasser und Seife ausgespült werden darf. Ziehen Sie vor dem Reinigen immer den Netzstecker aus der Steckdose.
 - Das Heizgerät muss mindestens 2,2 m über dem Fußboden installiert werden, wenn das Heizgerät an der Wand montiert ist.
 - Das Heizgerät darf sich nicht unmittelbar unter einer Steckdose befinden. Die Steckdose darf sich nicht auf der Rückseite des Heizgeräts befinden. Sie sollten sich außerhalb des Platzbereichs der Geräte befinden, um den Hitzestau hinter der Heizung zu minimieren. Die Anlage muss über einen allpoligen Trennmechanismus mit einem Kontaktabstand von mindestens 3 mm verfügen. Der allpolige Abschaltmechanismus muss in einer Höhe von weniger als 1,8 m über dem Boden installiert werden.
 - Die Heizung muss so installiert werden, dass die Schalter und anderen Bedienelemente nicht von einer Person in der Badewanne oder Dusche berührt werden können.
 - Schließen Sie das Gerät erst dann an die Stromquelle an, wenn es in seiner endgültigen Position installiert und auf die Position eingestellt wurde, in der es verwendet werden soll.
 - Arbeiten Sie nicht mit einem spiralförmig gewickelten Kabel, da dies zu einem gefährlichen Hitzestau führen kann.
- Wir empfehlen die Verwendung eines Verlängerungskabels mit diesem Gerät nicht.
- Lassen Sie das Kabel während des Betriebs nicht mit erhitzten Oberflächen in Kontakt kommen.
- Verlegen Sie die Zugschnur nicht unter Teppichen, Läufern usw. Platzieren Sie das Kabel entfernt von Bereichen, in denen es stolpern könnte.
- Kinder unter 3 Jahren müssen ferngehalten werden, es sei denn, sie werden ständig beaufsichtigt.
 - Kinder im Alter von 3 bis 8 Jahren sollten das Gerät nur dann ein- und ausschalten, wenn es in der vorgesehenen normalen Betriebsposition aufgestellt oder installiert wurde und sie eine Aufsicht oder Anweisungen zur sicheren Verwendung des Geräts erhalten haben und die damit verbundenen Gefahren verstehen. Kinder ab 3 Jahren und jünger dürfen das Gerät nicht anschließen, einstellen und reinigen oder Wartungsarbeiten durchführen.
 - Dieses Gerät darf von Kindern ab 8 Jahren sowie von Personen mit eingeschränkten körperlichen, sensorischen oder geistigen Fähigkeiten oder fehlender Erfahrung und Kenntnissen benutzt werden, wenn sie eine Aufsicht oder Anweisungen zur sicheren Benutzung des Geräts erhalten haben und die Gefahren verstehen. Kinder dürfen nicht mit dem Gerät spielen. Die Reinigung und Wartung des Geräts darf nicht von Kindern ohne Aufsicht durchgeführt werden.
 - Das Gerät ist ausschließlich für den in der Bedienungsanleitung beschriebenen Zweck bestimmt.
 - Verwenden Sie das Gerät oder Teile davon nicht außerhalb des vorgesehenen Verwendungszweckes, um Risiken zu vermeiden.
 - Die Verwendung von Zubehör, das vom Hersteller des Geräts nicht empfohlen oder nicht verkauft wird, kann eine Verletzungsgefahr für Personen darstellen.
 - **VORSICHT:** Einige Teile dieses Produkts können sehr heiß werden und Verbrennungen verursachen. Besondere Aufmerksamkeit muss Kindern und gefährdeten Menschen gewidmet werden.
 - **VORSICHT:** Dieses Heizgerät ist nicht mit einer Raumtemperaturregeleinrichtung ausgestattet. Verwenden Sie dieses Heizgerät nicht in kleinen Räumen, wenn diese von Personen bewohnt werden, die den Raum nicht allein verlassen können, es sei denn, es ist eine ständige Beaufsichtigung vorgesehen.

Technische Daten

Modell	CALDO-VETRO-NERO-2000 W20A12GR-LG	CALDO-IRA-INOX-2000 W20A12MR-LG
Spannung	230-240V~, 50-60Hz	230-240V~, 50-60Hz
Leistung(W)	2000	2000
Montage	Wand oder Decke	Wand oder Decke
Abmessungen des Gerätes (mm)	742*110*139	742*110*139
Isolierung	Classe I	Classe I
Wasserschutz	IP65	IP65

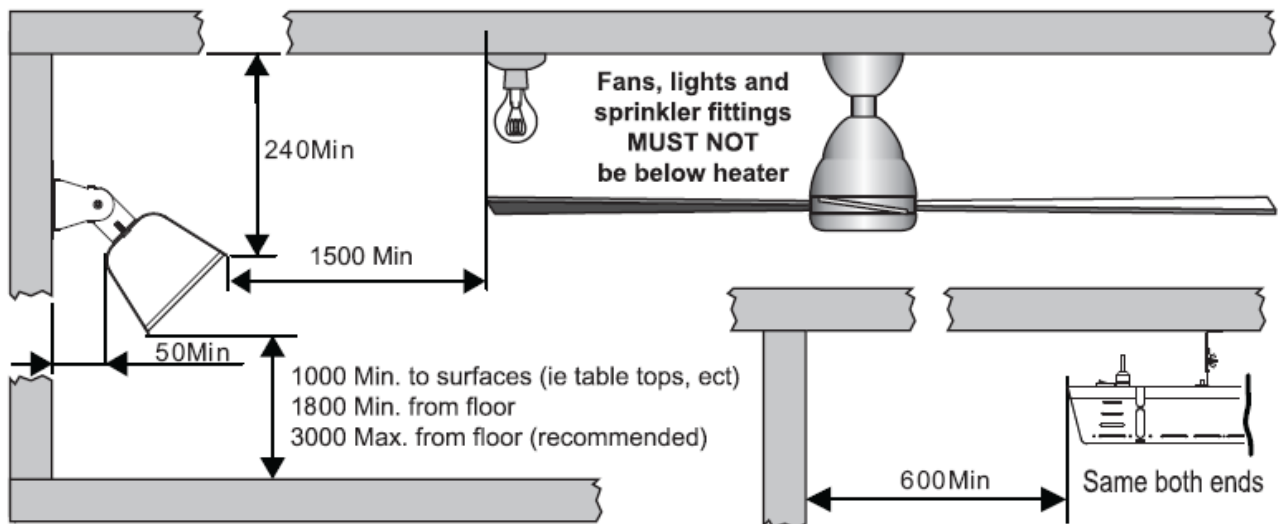
2 Einbau

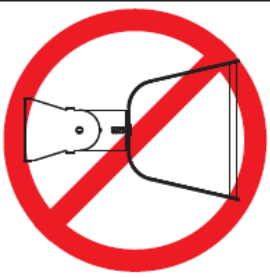
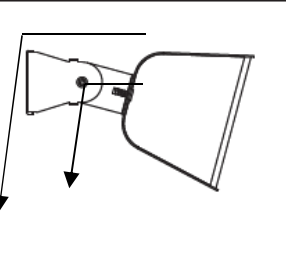
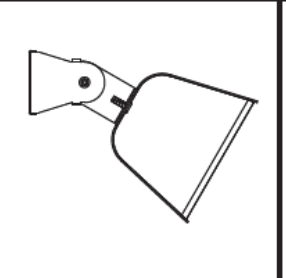
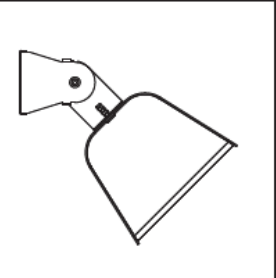
Diese Heizgeräte sind speziell für die Installation und den Einsatz in Außenbereichen wie Veranden, Terrassen, Innenhöfen, Pavillons und Outdoor-Bereichen konzipiert.

2.1 Erforderliche Sicherheitsabstände für die Wandmontage

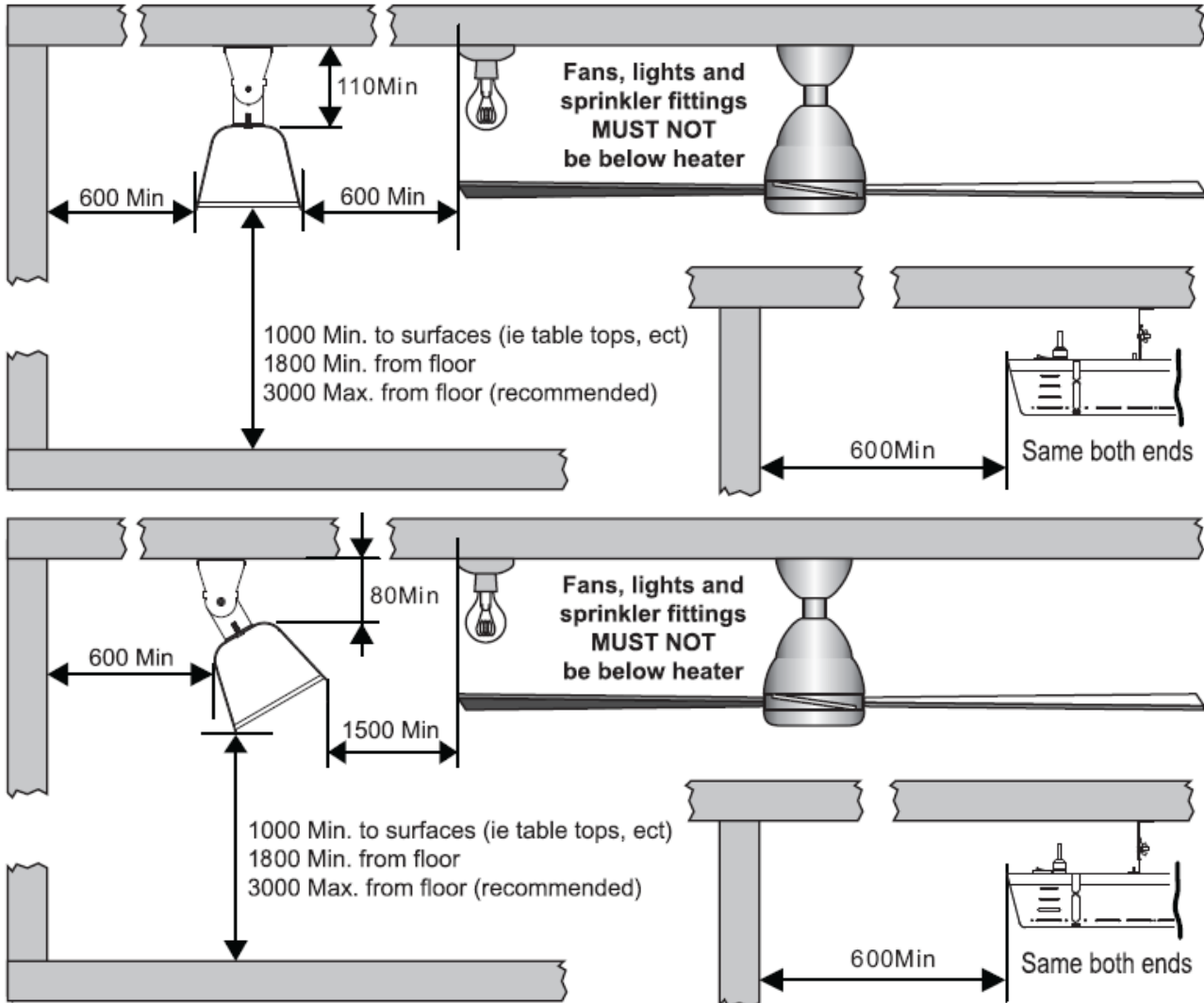
- Achtung: Das Gerät darf nur in horizontaler Position mit einer maximalen Neigung von $\pm 5^\circ$ betrieben werden.
- Installieren Sie das Gerät niemals auf einer brennbaren Oberfläche (Kunststoff, Nylon, Pappe usw.).
- Installieren Sie das Gerät in einem Mindestabstand von
 - **2,2 m über dem Boden**
 - **0,5 m von den Wänden entfernt**
 - **0,2 m von der Decke**
 - 1,5 m von Brennstoffen wie Gardinen
 - 1 m bei Personen oder Tieren

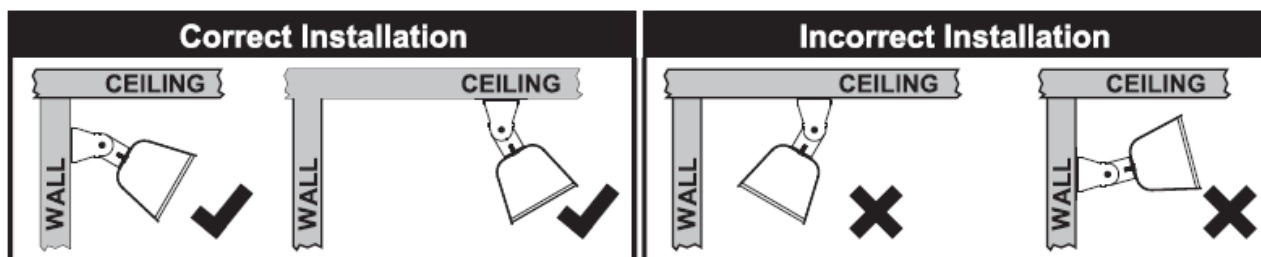
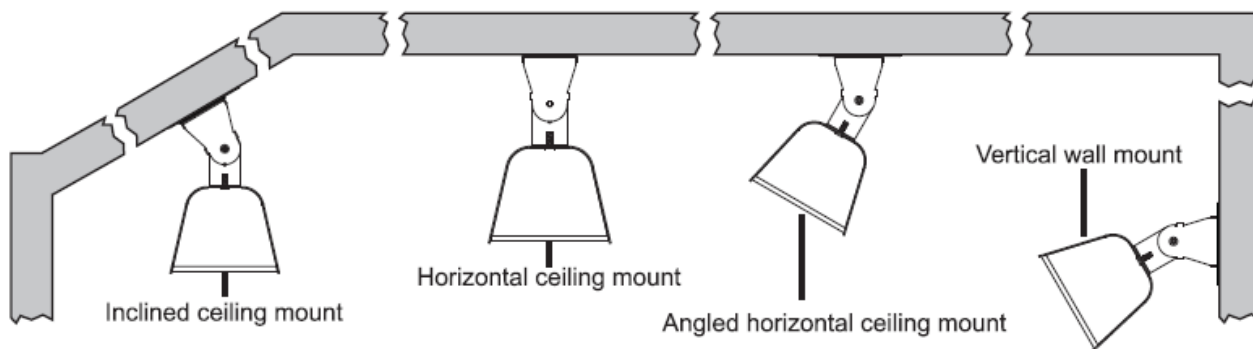
Einheit: (mm)



	0°	15°	30°	45°
Wall				

2.2 Erforderliche Sicherheitsabstände für die Deckenmontage.





	0°	15°	30°	45°
Ceiling				

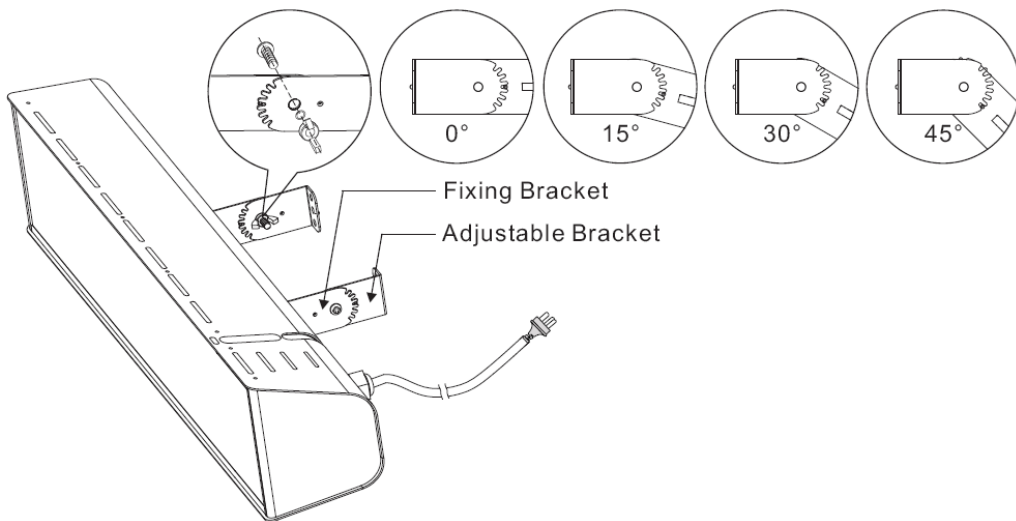
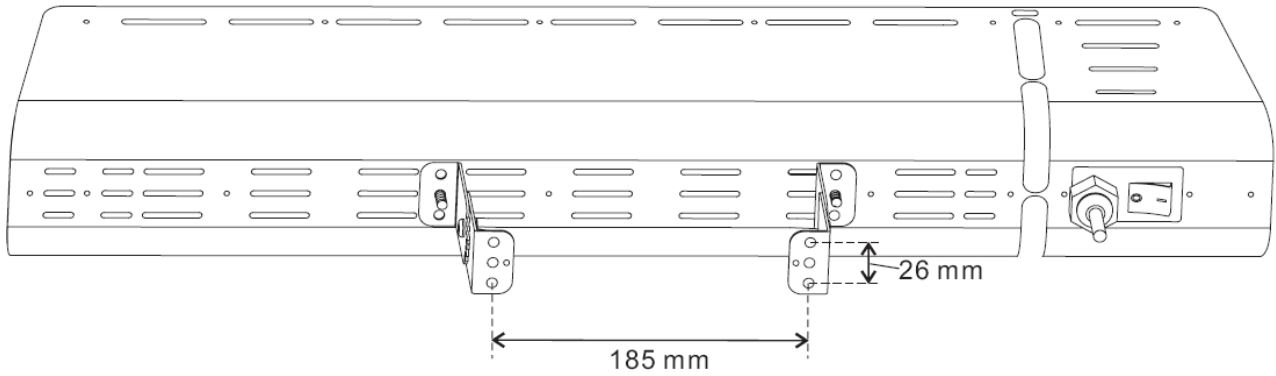
2.3 Installation für Wand- und Deckenmontage:

2.3.1 Installieren Sie die Wand- oder Deckenmontagehalterung mit 4 ST5 x 35 mm Schrauben (**nicht mitgeliefert**) und 4 Kunststoffdübeln (**nicht mitgeliefert**);

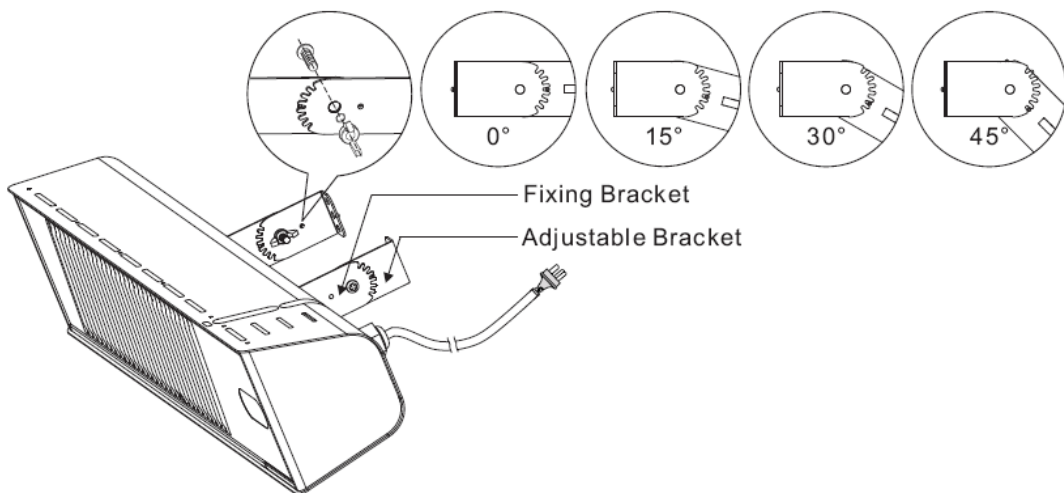
2.3.2 Wählen Sie den gewünschten Winkel aus und führen Sie den Schlitz der verstellbaren Halterung am Anschlag der Befestigungsklammer ein;

2.3.3 Befestigen Sie den Befestigungsbügel und den verstellbaren Bügel mit 2 Kreuzschlitzschrauben M6x16 und Flügelmutter;

CALDO-VETRO-NERO-2000 W20A12GR-LG



CALDO-IRA-INOX-2000 W20A12MR-LG



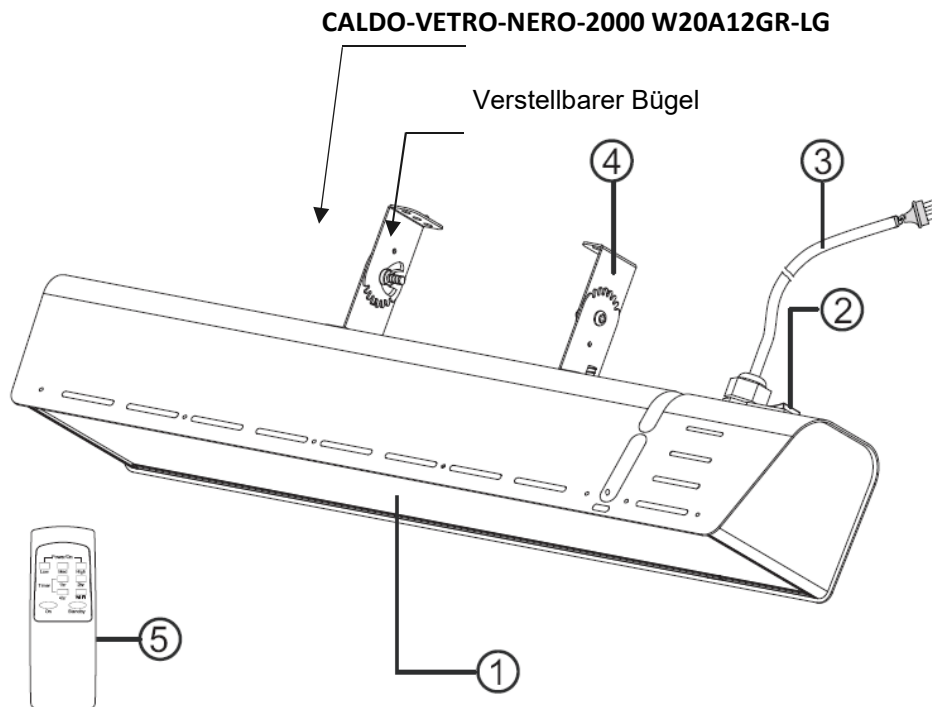
HINWEIS:

- ✓ Je nach Material und Ausführung der Strukturelemente der Decke oder Wand muss der Heizkörper mit den richtigen Befestigungsmitteln befestigt werden. Das Heizgerät kann bis zu 5,5 kg wiegen. Kg, muss der Aufstellort das 5-fache Gewicht des Heizgeräts tragen können.

- ✓ Es liegt in der Verantwortung des Installateurs, die richtige Wand- oder Deckenmontage zu wählen.

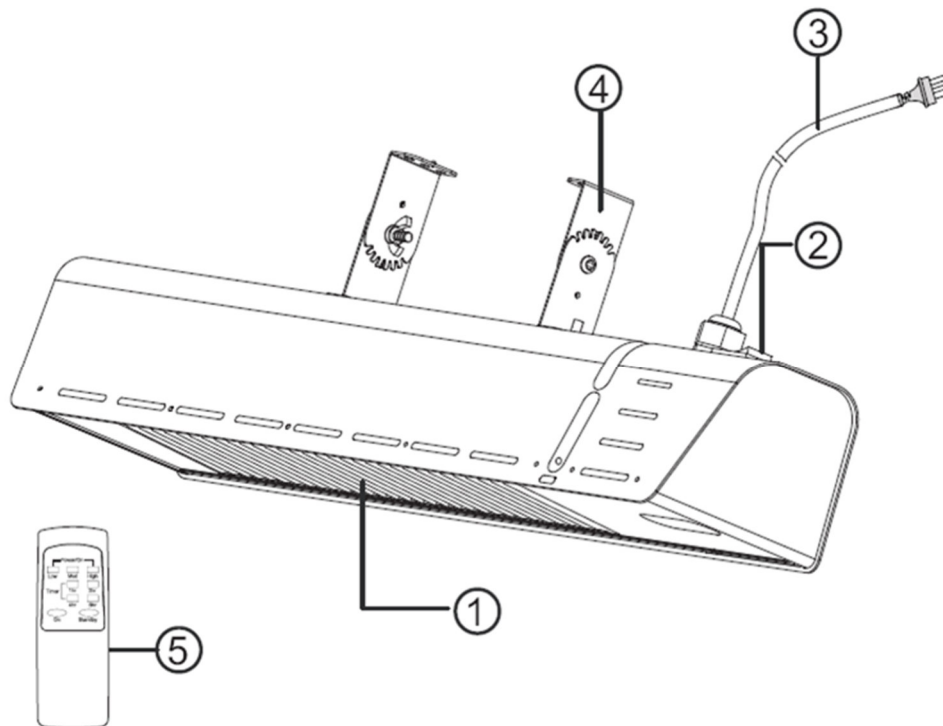
3. Bedienung

Anweisungen zur Bedienung:



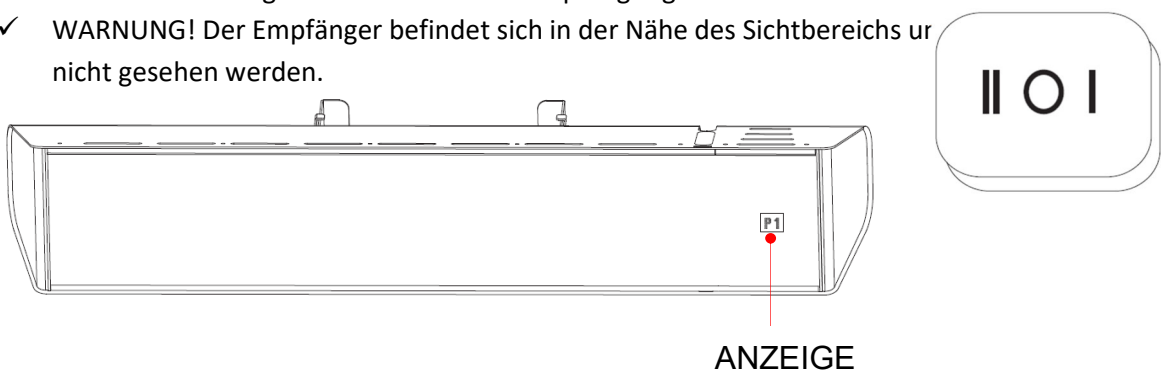
- ① Schwarze Keramik-Glasplatte
- ② EIN/AUS-Hauptnetzschalter
- ③ Netzkabel und Stecker
- ④ Halterungen für Wand- oder Deckenmontage
- ⑤ Infrarot-Fernbedienung

CALDO-IRA-INOX-2000 W20A12MR-LG



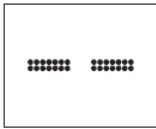
- ① Frontplatte mit Aluminium-Gitter
- ② EIN/AUS-Hauptnetzschalter
- ③ Netzkabel und Stecker
- ④ Halterungen für Wand- oder Deckenmontage
- ⑤ Infrarot-Fernbedienung

- ✓ Der Abstand zwischen dem Heizgerät und der Fernbedienung muss weniger als **3 Meter** betragen und die Fernbedienung muss direkt auf den Empfänger gerichtet sein.
- ✓ **WARNUNG!** Der Empfänger befindet sich in der Nähe des Sichtbereichs und kann von Kindern ohne Aufsicht eines Erwachsenen gesehen werden.



- Schließen Sie das Heizgerät an eine 230-240V~ 50-60Hz-Steckdose an. Stellen Sie den Wippschalter auf Position I: das Heizgerät wird in Betrieb genommen. **Warnung: Die Fernbedienung kann das Heizgerät in diesem Stadium nicht bedienen.**

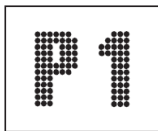
- Legen Sie 2 AAA-Batterien ein, die nicht in der Infrarot-Fernbedienung enthalten sind. Stellen Sie den Wippschalter auf Position O: Die Heizung ist ausgeschaltet.
- Schließen Sie das Heizgerät an eine 230-240V~ 50-60Hz-Steckdose an. Stellen Sie den Wippschalter auf Position II, das Heizgerät startet im Standby-Modus, zu diesem Zeitpunkt blinkt das Symbol "- -", um anzuzeigen, dass sich das Gerät im Standby-Modus befindet.



- Drücken Sie die Taste "ON" auf der Fernbedienung, das Heizgerät beginnt mit hoher Leistung zu arbeiten (P3);



Drücken Sie die Tasten "LOW", "MED" und "HIGH" auf der Fernbedienung, das Heizgerät arbeitet mit den Leistungseinstellungen "LOW" und "MED", "HIGH" und das Symbol "P1" "P2" "P3" wird im Anzeigebereich angezeigt.



(unten setting)



(MED setting)



(HOCH setting)

P1: 33% der Nennleistung;

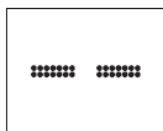
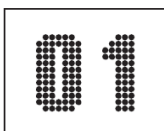
P2: 66% der Nennleistung

P3: 100% der Nennleistung

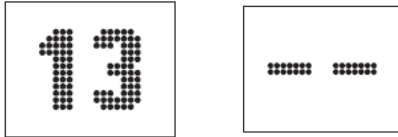
- **TIMER-FUNKTION**

- Das Heizgerät ist mit einer programmierbaren Zeitschaltuhr ausgestattet, die das Heizgerät nach 1, 2, 3, 4 ... max. 13 Betriebsstunden automatisch in den Standby-Modus versetzt.

Um den Timer zu aktivieren, richten Sie die Fernbedienung direkt auf den Empfänger und drücken Sie die Taste "1 Std.". Auf dem Anzeigebereich wird "01" wie unten dargestellt angezeigt. Dies bewirkt, dass das Heizgerät nach 1 Stunde Betrieb automatisch in den Standby-Modus übergeht. Sobald Sie sich im Standby-Modus befinden, blinkt das Symbol "- -".



Um den 13-Stunden-Timer einzustellen, richten Sie die Fernbedienung direkt auf den Empfänger und drücken Sie dann 1 2 4 6 auf der Fernbedienung, "13" wird im Anzeigebereich angezeigt. Dadurch wird die Heizung nach 13 Betriebsstunden automatisch in den Standby-Modus versetzt. Sobald Sie sich im Standby-Modus befinden, blinkt das Symbol "- -".



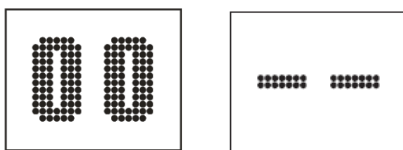
WARNUNG:

- 1, Während der Laufzeit des Timers zeigt die Zahl auf dem Display die verbleibende Zeit an. Beispiel Fox, der 13-Stunden-Timer ist aktiviert, das Display zeigt nach 2 Stunden Betrieb "11" an;
- 2, Während der Laufzeit des Timers zeigt das Display abwechselnd die Arbeitsleistung und den verbleibenden Timer an;

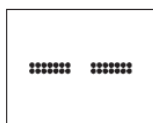
- Deaktivieren oder programmieren Sie den Timer neu.
Wenn der Timer aktiviert ist, wird der Timer durch erneutes Drücken derselben Taste neu programmiert oder deaktiviert.

Beispiel 1. Nach der Aktivierung des 13-Stunden-Timers durch Drücken von Knopf "1" "2" "4" "6", dann wird der Timer durch Drücken von Knopf "1" auf $(13-1) = 12$ Stunden, dann durch Drücken von Knopf "2" auf $(13-2) = 11$ Stunden umprogrammiert. Durch aufeinanderfolgendes Drücken mehrerer anderer Tasten kann die Zeitschaltuhr auf 0 zurückgesetzt werden, das Heizgerät geht in den Standby-Modus, und das "- -"-Symbol blinkt.

Beispiel 2, ein 6-Stunden-Timer wird durch Drücken der Taste "2" "4" eingestellt. Drücken Sie die Taste "2", der Timer wird auf $6-2 = 4$ Stunden gestellt, unmittelbar danach drücken Sie die Taste "4", der Timer wird auf 0 gestellt, das Heizgerät geht in den Standby-Modus und das Symbol "- -" blinkt.



- **VORSICHT:** Es gibt eine eingebaute Sicherheitsfunktion, die das Heizgerät nach acht Stunden Dauerbetrieb automatisch in den Bereitschaftsmodus versetzt, wenn die Zeitschaltuhr nicht aktiviert ist. An diesem Punkt blinkt das Symbol "- -", um anzuzeigen, dass sich das Gerät im Bereitschaftsmodus befindet.



4. 4. Reinigung:

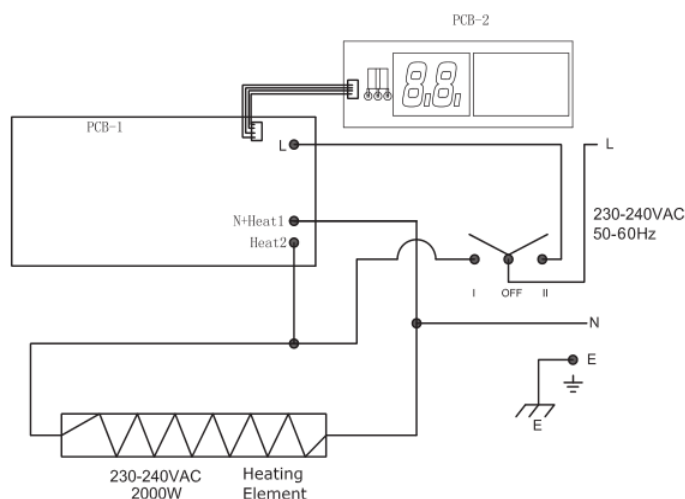
- Trennen Sie das Gerät von der Stromversorgung;
- Nachdem das Gerät abgekühlt ist, kann das Gehäuse getrocknet werden;
- Berühren Sie das Lampenelement nicht mit den Fingern, da dieser Kontakt Flecken verursachen kann.

- Der Reflektor sollte regelmäßig gereinigt werden. von Fachleuten.
- Verwenden Sie keine scheuernden oder ätzenden Reinigungsmittel!
- Tauchen Sie das Gerät niemals in Wasser ein! Es besteht Lebensgefahr!

5. 5. Wartung

Jede Wartung oder Reparatur, einschließlich des Austauschs des Glühlampenelements, sollte nur von einem qualifizierten Elektriker durchgeführt werden.

Anschlussschema



Ordnungsgemäße Entsorgung dieses Produkts



Dieses Zeichen weist darauf hin, dass dieses Produkt in der gesamten EU nicht zusammen mit anderen Haushaltsabfällen entsorgt werden darf. Um mögliche Schäden an der Umwelt oder der menschlichen Gesundheit durch unkontrollierte Abfallentsorgung zu vermeiden, sollten Sie den Abfall verantwortungsbewusst recyceln, um die nachhaltige Wiederverwendung von Materialressourcen zu fördern. Um Ihr gebrauchtes Gerät zurückzugeben, benutzen Sie die Rückgabe- und Sammelsysteme oder wenden Sie sich an

den Händler, bei dem Sie das Produkt gekauft haben. Sie können dieses Produkt zum umweltgerechten Recycling mitnehmen.

Batterien müssen in Übereinstimmung mit den geltenden Vorschriften entsorgt werden.

Produktion: FOSHAN CITY SHUNDE DISTRICT WARMTEK ELECTRICAL CO., LTD.

Anschrift: N. 302 NEUNZEHN GEBÄUDE, PHASE 3, RONGLI TIANFULAI INDUSTRIEPARK, RONGGUI, SHUNDE, FOSHAN, GUANGDONG, CHINA

Made in China Importiert in Italien durch M.P.C. srl Via Tortona 21 20144 Milano Italia Tel +39 02 21117815

E-Mail info@mpcnet.it Website www.sinedtechnology.com

Die Marke SINED und das Logo SINED sind von SINED VENTAS ONLINE S.L.U. eingetragen EUTM 018196373