

Fassung: 2022-06-28

Infrarot-Heizung
CALDO-IRB-NERO-2000 PHA20WR
Gebrauchsanweisungen



Das Foto ist nur ein Anhaltspunkt, das Gerät kann farblich abweichen.

WICHTIGE INFORMATIONEN

Lesen Sie die Bedienungsanleitung sorgfältig durch, bevor Sie die Infrarotheizung montieren und benutzen.

Diese Bedienungsanleitung enthält wichtige Informationen zu Ihrer Sicherheit sowie Empfehlungen zur korrekten Verwendung des Geräts und seiner Wartung.

Bewahren Sie die Bedienungsanleitung zusammen mit dem Garantieschein, dem Kaufbeleg und, wenn möglich, dem Karton und dem Verpackungsmaterial auf.

Die von Ihnen erworbene Infrarotlampe kann sich in einigen Punkten von der Beschreibung in diesem Handbuch unterscheiden, was jedoch keinen Einfluss auf die Verwendung oder die Funktionsweise hat.

Die wichtigen Vorsichtsmaßnahmen und Anweisungen in diesem Handbuch umfassen nicht alle möglichen Methoden und Situationen, die Ihnen begegnen können. Es muss klar sein, dass gesunder Menschenverstand, Vorsicht und Sorgfalt Faktoren sind, die in kein Produkt "eingebaut" werden können.

SICHERHEITSHINWEISE

- **Lesen Sie die Anleitung vor der Installation und Benutzung.** Bei der Verwendung der Infrarotheizung müssen bestimmte Vorsichtsmaßnahmen beachtet werden. Ein unsachgemäßer Betrieb ohne Beachtung der Vorsichtsmaßnahmen kann zu Gesundheitsschäden beim Benutzer und bei anderen Personen sowie zu Schäden an deren Eigentum führen.
- Die Installation und der elektrische Anschluss müssen von einem qualifizierten Elektriker durchgeführt werden.
- Verwenden Sie nur die auf dem Typenschild des Heizgeräts angegebene Spannung.
- Schließen Sie das Gerät nur an eine ordnungsgemäß installierte Steckdose mit Schutzkontakt an.
- Das Heizgerät muss mit einem 2-poligen Schutzschalter an das Stromnetz angeschlossen werden.
- Die Verwendung eines Fehlerstromschutzschalters mit 30 mA wird dringend empfohlen.
- Das Gerät muss vorsichtig gehandhabt werden, und Vibrationen oder Stöße müssen vermieden werden.
- Verwenden Sie das Gerät nicht in Bereichen, in denen Benzin, Farbe oder andere brennbare Flüssigkeiten verwendet oder gelagert werden.
- Verwenden Sie das Gerät nicht in explosionsgefährdeten Bereichen.
- Verwenden Sie das Gerät nicht auf einer Baustelle, in einem Gewächshaus, einer Scheune oder einem Stall, wo es brennbaren Staub gibt.
- **ACHTUNG: ES BESTEHT BRANDGEFAHR, WENN DAS HEIZGERÄT ABGEDECKT ODER IN DER NÄHE VON VORHÄNGEN ODER ANDEREN BRENNBAREN MATERIALIEN AUFGESTELLT WIRD**
- Verwenden Sie das Gerät nicht als Saunaofen.
- Benutzen Sie dieses Gerät nicht an Orten, an denen Tiere züchten oder wachsen.
- **ACHTUNG:** Um Verbrennungen zu vermeiden, berühren Sie die Oberfläche des Geräts nicht mit Ihren Händen oder anderen Körperteilen.
- **VORSICHT:** Um eine Überhitzung zu vermeiden, darf die Heizung nicht abgedeckt werden. Legen Sie keine Kleidungsstücke, Handtücher oder ähnliche Gegenstände zum Trocknen auf das Gerät. Gefahr von Überhitzung und Feuer
- Lassen Sie das Heizgerät während des Betriebs nicht unbeaufsichtigt.

- Benutzen Sie dieses Heizgerät nicht auf einer nassen Oberfläche oder dort, wo es herunterfallen oder ins Wasser gedrückt werden kann.
- Berühren Sie kein Gerät, das ins Wasser gefallen ist. Schalten Sie das Gerät aus und ziehen Sie sofort den Netzstecker.
- Wenn das Netzkabel beschädigt ist, muss es durch den Hersteller, seinen Kundendienst oder ähnlich qualifizierte Personen ersetzt werden, um eine Gefährdung zu vermeiden.
- Wenn das Heizgerät defekt ist, muss es durch den Hersteller, seinen Kundendienst oder ähnlich qualifizierte Personen überprüft und repariert werden, um Gefahren zu vermeiden.

ACHTUNG!

- Bedienen Sie das Gerät nicht mit nassen Händen.
- Verwenden Sie das Gerät nur wie in dieser Anleitung beschrieben. Jede andere Verwendung wird vom Hersteller nicht empfohlen und kann zu Bränden, Stromschlägen oder Verletzungen führen.
- Verwenden Sie keine scheuernden Reinigungsmittel für dieses Gerät. Reinigen Sie es mit einem feuchten (nicht nassen) Tuch, das nur mit warmem Seifenwasser abgespült wurde. Ziehen Sie vor der Reinigung immer den Stecker aus der Steckdose.
- Das Heizgerät muss mindestens 1,8 m über dem Boden angebracht werden, wenn es an der Wand montiert ist.
- Das Heizgerät darf sich nicht unmittelbar unter einer Steckdose befinden. Der Auslass sollte sich nicht an der Rückseite des Heizgeräts befinden. Er sollte außerhalb der Grundfläche der Geräte angebracht werden, um einen Wärmestau hinter dem Heizgerät zu vermeiden. Die Anlage muss über einen Trennmechanismus an allen Polen mit einem Mindestkontaktabstand von 3 mm verfügen. Der allpolige Trennmechanismus muss weniger als 1,8 m über dem Boden installiert werden.
- Das Heizgerät muss so installiert werden, dass die Schalter und sonstigen Bedienelemente nicht von einer Person in der Badewanne oder Dusche berührt werden können.
- Schließen Sie das Gerät erst dann an das Stromnetz an, wenn es an seinem endgültigen Standort installiert und auf die Position eingestellt ist, in der es verwendet werden soll.
- Betreiben Sie das Gerät nicht mit aufgewickeltem Kabel, da dies zu einem gefährlichen Hitzestau führen kann.

Wir empfehlen nicht, ein Verlängerungskabel mit diesem Gerät zu verwenden.

- Achten Sie darauf, dass das Kabel während des Betriebs nicht mit erhitzten Oberflächen in Berührung kommt.

Verlegen Sie das Netzkabel nicht unter Teppichböden, Teppichen, Läufern usw. Verlegen Sie das Kabel nicht an Stellen, über die es stolpern könnte.

- Kinder unter 3 Jahren sollten ferngehalten werden, wenn sie nicht ständig beaufsichtigt werden.
- Kinder zwischen 3 und 8 Jahren sollten das Gerät nur dann ein- und ausschalten, wenn es in der vorgesehenen normalen Betriebsposition aufgestellt oder installiert wurde und sie beaufsichtigt oder in die sichere Benutzung des Geräts eingewiesen wurden und die damit verbundenen Gefahren verstehen. Kinder unter 3 Jahren dürfen das Gerät nicht anschließen, einstellen, reinigen oder Wartungsarbeiten durchführen.
- Dieses Gerät kann von Kindern ab 8 Jahren und darüber sowie von Personen mit verringerten physischen, sensorischen oder mentalen Fähigkeiten oder Mangel an Erfahrung und Wissen benutzt werden, wenn sie beaufsichtigt oder bezüglich des sicheren Gebrauchs des Geräts unterwiesen wurden und die daraus resultierenden Gefahren

verstehen. Kinder dürfen nicht mit dem Gerät spielen. Die Reinigung und Wartung des Geräts darf nicht von Kindern ohne Aufsicht durchgeführt werden.

- Das Gerät ist nur für den in der Gebrauchsanweisung beschriebenen Zweck bestimmt.
- Verwenden Sie das Gerät oder Teile des Geräts nicht außerhalb des vorgesehenen Verwendungszwecks, um Risiken zu vermeiden.
- Die Verwendung von Zubehör, das nicht vom Hersteller des Geräts empfohlen oder verkauft wird, kann eine Verletzungsgefahr für Personen darstellen.
- **WARNUNG:** Einige Teile dieses Produkts können sehr heiß werden und Verbrennungen verursachen. Besondere Aufmerksamkeit sollte Kindern und schutzbedürftigen Personen gewidmet werden.
 - **VORSICHT:** Dieses Heizgerät ist nicht mit einem Raumtemperaturregler ausgestattet.

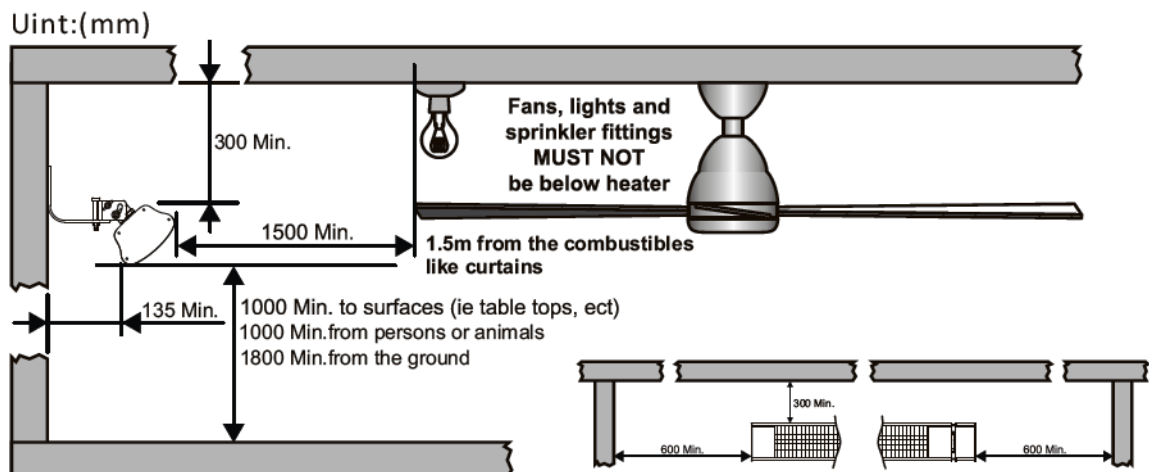
2 Einbau

Das Heizgerät CALDO-IRB-Nero-2000 ist speziell für die Installation und den Einsatz in Außenbereichen wie Veranden, Terrassen, Innenhöfen, Balkonen, Pavillons und Patios konzipiert.

2.1 Erforderliche Sicherheitsabstände für die Wandmontage

- Achtung: Das Gerät darf nur in horizontaler Lage mit einer maximalen Neigung von $\pm 5^\circ$ betrieben werden.
- Stellen Sie das Gerät niemals auf einer brennbaren Oberfläche auf (Kunststoff, Nylon, Karton usw.).
- Wenn das Gerät im Freien verwendet wird, empfiehlt es sich, eine wasserdichte Steckdose zu verwenden. Andernfalls sollte der Stecker an eine Innensteckdose angeschlossen werden.
- Installieren Sie das Gerät in einem Mindestabstand von
 - 1,8 m über dem Boden
 - 0,6 m von Wänden entfernt
 - 0,3 m von der Decke
 - 1,5 m Abstand zu brennbaren Produkten, z. B. Gardinen
 - 1 m von Menschen oder Tieren entfernt

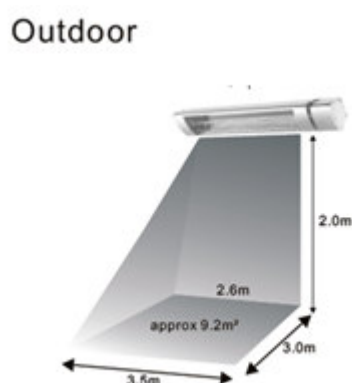
Einheit (mm)



2.2 Heizungsbereich

Diese Heizung erzeugt Strahlungswärme und erwärmt Gegenstände, nicht die Luft. Daher ist es unbedingt erforderlich, dass sich die Objekte (d. h. Personen) innerhalb des vom Heizgerät direkt bestrahlten Bereichs befinden.

Die folgenden Diagramme zeigen die ungefähre Heizfläche auf der Grundlage einer geschlossenen Innen- und Außenumgebung. Das Diagramm zeigt, dass die maximale Heizleistung direkt unter dem Heizgerät liegt und die Temperatur abnimmt, je weiter sich der Benutzer vom Heizgerät entfernt.



2.3 Einrichtung

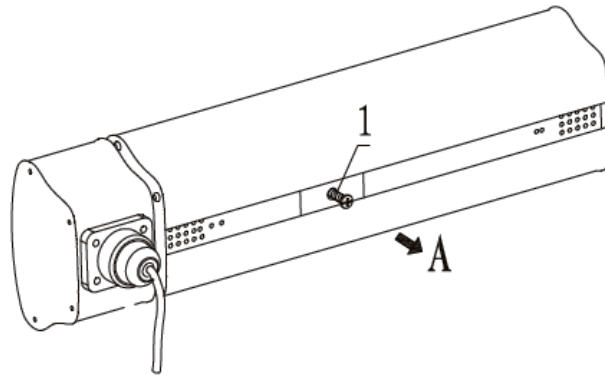
2.3.1: Überprüfen Sie, ob alle Zubehörteile in der Verpackung enthalten sind

Nr.	Teil		Menge	
1	Schraube	M6x16	1	auf dem Heizgerät
2	Halterung	Aluminium	1	in der Verpackung
2A	Schraube und Mutter	M6x100+M6	1	auf der Halterung Nr. 2 befestigt
2B	Schraube und Mutter	M8x100+M8	1	auf der Halterung Nr. 2 befestigt
3	Dehnschrauben	M6x60	2	in der Verpackung
4	Halterung	Stahl	1	in der Verpackung
5	Schraube	M8x60	1	in der Verpackung
5A	Mutter	M8	1	Auf der Schraube Nr. 5 M8*60 befestigt
6	Unterlegscheibe	Ø6.2xØ14x1	1	Auf der Schraube Nr. 2A M6*100 befestigt
7	Unterlegscheiben	Ø8.2xØ16x1	3	Auf den Schrauben Nr. 2B und n.5 befestigt
8	Federscheibe	Ø8.2xØ11x1.5	1	2 Stück auf Schraube Nr. 2B und 1 Stück auf Schraube Nr. 2A befestigt

Erforderliches Werkzeug: Kreuzschlitzschraubendreher, Schraubenschlüssel. Diese Werkzeuge müssen vom Endnutzer bereitgestellt werden.

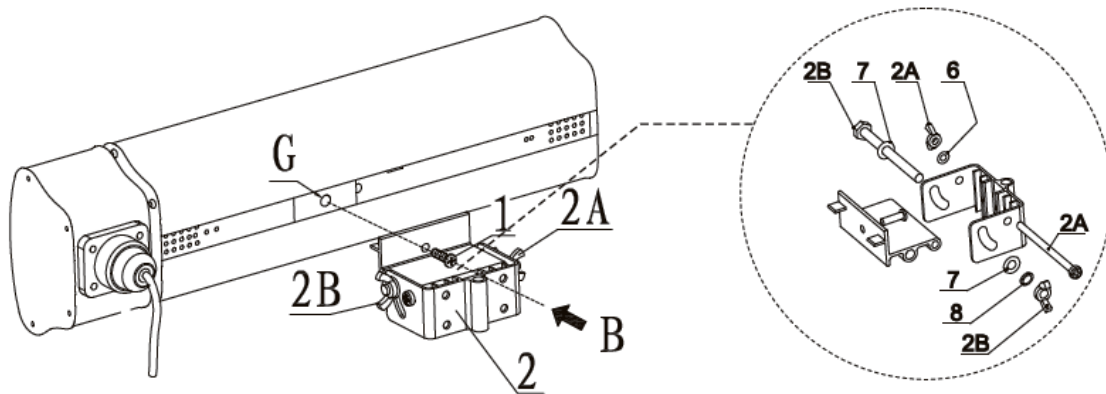
2.3.2: Die Schraube M6x16 mit dem Schraubenzieher aus dem Heizgerät entfernen.

Achtung: In Richtung A abschrauben



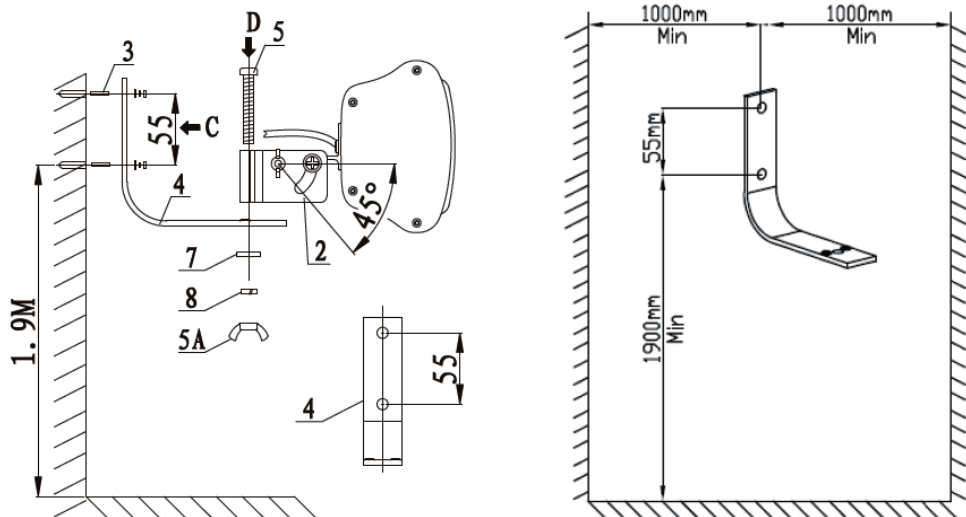
2.3.3: Befestigen Sie den Halterungssatz (Nr. 2 in der Zubehörliste) mit der Schraube M6x16, die in Schritt 1 abgeschraubt wurde, am Heizgerät.

Achtung: In Richtung B schrauben.



2.3.4: Bohren Sie zwei Löcher ($\Phi 8 \times 40$) in die Wand, Abstand **55mm**. Befestigen Sie die Halterung (Nr. 4 in der Zubehörliste) mit 2 Stücken M6*60 (Nr. 3 in der Zubehörliste) mit dem Schlüssel an der Wand.

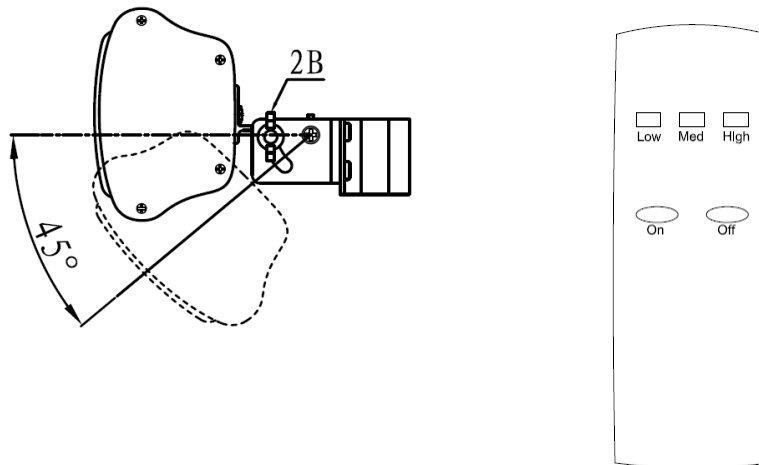
Achtung: Es ist unbedingt erforderlich, einen Abstand von mindestens **1,9 m** zwischen dem Bodenloch und dem Fußboden einzuhalten.



2.3.5: Das Heizgerät mit der Schraube M8x60 (Nr. 4 in der Zubehörliste) an der Halterung befestigen, die Mutter M8 (Nr. 5A) von Hand und mit einem Kreuzschlitzschraubendreher sichern.

2.3.6: Einstellen des Neigungswinkels: Lösen Sie die M8-Mutter (Nr. 2B), und stellen Sie den Neigungswinkel von Hand ein. Der Winkel sollte auf 45 Grad eingestellt werden.

2.3.7: Abschließend die M8-Mutter (Nr. 2B) von Hand und mit einem Kreuzschlitzschraubendreher befestigen.



3. BETRIEB

3.1 Schließen Sie das Heizgerät an die Hauptstromversorgung an und drücken Sie den Schalter, blinkt die Kontrollleuchte und das Heizgerät befindet sich im Stand-by-Modus;

3.2 Drücken Sie die Taste "ON" auf der Fernbedienung: ein Piepton ertönt und die Lampe Pilot leuchtet auf. Das Heizgerät heizt mit geringer Leistung (bei der ersten Benutzung) oder mit der zuvor eingestellten Leistung;

3.3 Drücken Sie die Taste "LOW", um die Heizung auf 33 % der Nennleistung einzustellen: ein Piepton ertönt.

3.4 Drücken Sie die Taste "MED", um die Heizung auf 66% der Nennleistung einzustellen: ein Piepton ertönt

3.5 Drücken Sie die Taste "HIGH", um die Heizung auf 100 % der Nennleistung einzustellen: ein Piepton ertönt.

3.6 Drücken Sie die Taste "OFF", um den Stand-by-Modus zu aktivieren: ein Signal ertönt

3.6.1 Drücken Sie die Aus-Taste, um das Heizgerät auszuschalten.

ANMERKUNGEN:

Nach dem ersten Einschalten des Geräts und nach längerer Nichtbenutzung kann das Gerät für kurze Zeit einen Geruch abgeben.

-Es ist normal, dass in den ersten Minuten nach dem Einschalten zwei dunkle Flecken auf dem Heizelement zu sehen sind. Das ist normal und beeinträchtigt die Leistung des Geräts nicht.

-Warnung! Schauen Sie nicht lange in das Licht.

Die Anlage muss mit einer omnipolaren Trennvorrichtung mit einem Öffnungskontaktabstand von mindestens 3 mm ausgestattet sein.

4 REINIGUNG

1. Trennen Sie das Gerät vom Stromnetz;
2. Nachdem das Gerät abgekühlt ist, kann die äußere Struktur mit einem trockenen Tuch gereinigt werden;
3. Berühren Sie das Heizelement nicht mit den Fingern, da dies zu Flecken führen kann;
4. Der Reflektor sollte regelmäßig von einem qualifizierten Techniker gereinigt werden;
5. Verwenden Sie keine scheuernden oder ätzenden Reinigungsmittel!
6. **Tauchen Sie das Gerät niemals in Wasser ein! Gefahr für das Leben!**

5 WARTUNG

Jegliche Wartung oder Reparatur, einschließlich des Austauschs der Glühbirne, sollte nur von einem qualifizierten Elektriker durchgeführt werden.

6 TECHNISCHE DATEN

	CALDO-IRB-NERO-2000	PHA20WR
Schalter	Ja	
Spannung	230-240V~, 50Hz	
Leistung (W)	2000	
Isolierung	Klasse I	
Schutzklasse	IP65	

Ornungsgemäße Entsorgung dieses Produkts



Dieses Zeichen weist darauf hin, dass dieses Produkt in der gesamten EU nicht mit anderen Haushaltsabfällen entsorgt werden darf. Um mögliche Schäden für die Umwelt oder die menschliche Gesundheit durch unkontrollierte Abfallentsorgung zu vermeiden, recyceln Sie dieses Produkt verantwortungsvoll, um die nachhaltige Wiederverwendung

von Materialressourcen zu fördern. Um Ihr gebrauchtes Gerät zurückzugeben, nutzen Sie bitte die Rückgabe- und Abholssysteme oder wenden Sie sich an den Händler, bei dem Sie das Produkt gekauft haben. Sie können dieses Produkt einem umweltgerechten Recycling zuführen.

Die Batterien müssen gemäß den geltenden Vorschriften entsorgt werden.

Produktion: FOSHAN CITY SHUNDE DISTRICT WARMTEK ELECTRICAL CO., LTD.
Adresse: NR. 302, NEUNZEHNTE GEBÄUDE, PHASE 3, RONGLI TIANFULAI
INDUSTRIEPARK,
RONGGUI, SHUNDE, FOSHAN, GUANGDONG, CHINA

Hergestellt in China Importiert in Italien von M.P.C. srl Tortona 21 20144 Milano Italia Tel
+39 02 21117815 E-Mail info@mpcnet.it Website www.sinedtechnology.com

Die Marke SINED und das Logo SINED sind eingetragen von Sined Ventas Online s.l.u
EUTM 018196373