

Fassung: 2022-08-19

# INFRAROT-HEIZGERÄT



## Produkte

**CALORE-BIANCO-1500 C1500B CH15A7R-WHITE**

**CALORE-BIANCO-1800 C1800B CH18A7R-WHITE**

**CALORE-BIANCO-2400 C2400B CH24A7R-WHITE**

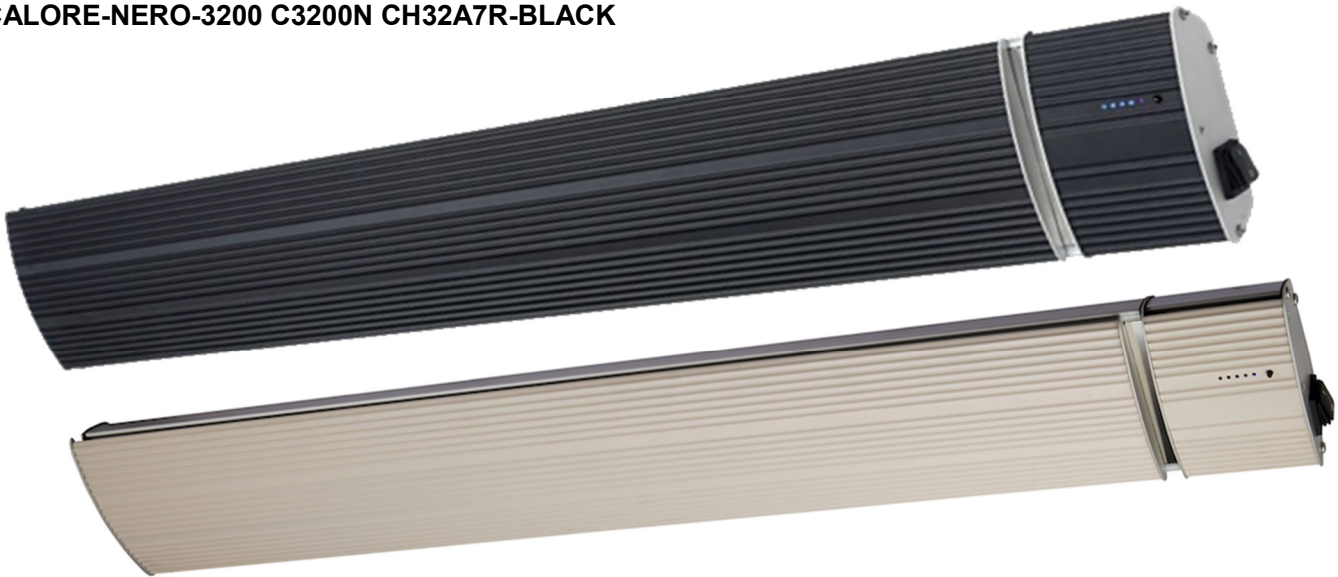
**CALORE-BIANCO-3200 C3200B CH32A7R-WHITE**

**CALORE-NERO-1500 C1500N CH15A7R-BLACK**

**CALORE-NERO-1800 C1800N CH18A7R-BLACK**

**CALORE-NERO-2400 C2400N CH24A7R-BLACK**

**CALORE-NERO-3200 C3200N CH32A7R-BLACK**



**Das Foto ist nur indikativ, daher kann das tatsächliche Produkt farblich etwas anders aussehen.**

## WICHTIGE INFORMATIONEN

Bitte lesen Sie die Bedienungsanleitung sorgfältig durch, bevor Sie die Infrarotheizung installieren und benutzen.

Dieses Benutzerhandbuch enthält wichtige Informationen für Ihre Sicherheit sowie einige Empfehlungen für den korrekten Gebrauch des Geräts und seine Wartung.

## LIEFERUMFANG

- Infrarotstrahler mit flexiblem Kabel und Schuko-Stecker.

- Anweisungen zur Verwendung und Installation.
- Eine Schachtel mit 2 Sätzen von Klammern.
- Eine Infrarot-Fernbedienung (AAA-Batterien nicht enthalten)

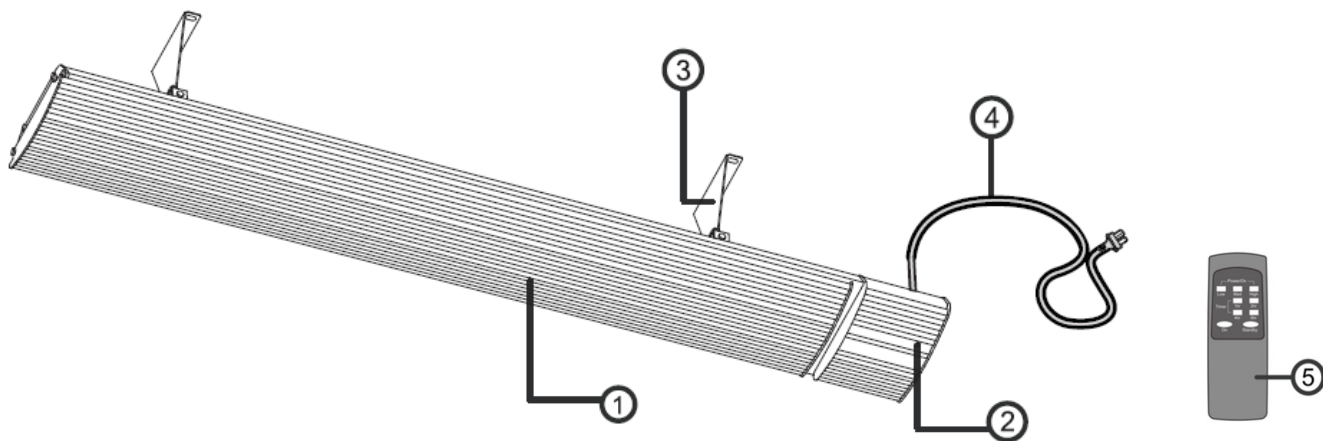
#### **SICHERHEITSHINWEISE**

- Bei der Verwendung des Infrarotheizers sind bestimmte Vorsichtsmaßnahmen zu beachten. Ein unsachgemäßer Gebrauch ohne Beachtung der Vorsichtsmaßnahmen kann zu Gesundheitsschäden des Benutzers und anderer Personen sowie zu Schäden an deren Eigentum führen.
- Verwenden Sie nur die auf dem Typenschild des Heizgeräts angegebene Spannung.
- Schließen Sie das Gerät nur an eine korrekt installierte Steckdose mit Schutzkontakt an.
- Das Heizgerät muss über einen 2-poligen Schutzschalter an die Stromversorgung angeschlossen werden.
- Es wird dringend empfohlen, einen 30mA Fehlerstromschutzschalter zu verwenden.
- Das Gerät muss vorsichtig gehandhabt und Vibrationen oder Stöße vermieden werden.
- Verwenden Sie das Gerät nicht in Bereichen, in denen Benzin, Farbe oder andere entflammbare Flüssigkeiten verwendet oder gelagert werden.
- Verwenden Sie das Gerät insbesondere nicht in staubigen Umgebungen oder bei der Lagerung von Sprengstoffen.
- Verwenden Sie das Gerät nicht auf einer Baustelle, in einem Gewächshaus, in einer Scheune oder in Tierställen.
- Verwenden Sie das Gerät nicht als Saunaofen.
- Erwärmung: Die Strahlungsplatte nicht berühren. Die Temperatur der Strahlungsplatten während des Heizbetriebs kann 380 °C erreichen. Um Verbrennungen zu vermeiden, berühren Sie die Oberfläche des Geräts nicht mit den Händen oder anderen Körperteilen. Sie müssen auch vermeiden, die Heizung zu berühren, während das Gerät eingeschaltet ist, da schwere Verbrennungen auftreten können. Es kann bis zu 1 Stunde dauern, bis sich das Gerät nach dem Abschalten abgekühlt hat.
- Legen Sie keine Kleidung, Handtücher oder ähnliches zum Trocknen auf den Ofen. Gefahr von Überhitzung und Brand
- Lassen Sie das Heizgerät während des Gebrauchs nicht unbeaufsichtigt.
- Verwenden Sie dieses Heizgerät nicht auf einer nassen Oberfläche oder dort, wo es herunterfallen oder ins Wasser gedrückt werden könnte.
- Berühren Sie kein Gerät, das ins Wasser gefallen ist. Schalten Sie das Gerät zuerst aus und ziehen Sie sofort den Netzstecker.
- Wenn das Netzkabel beschädigt ist, muss es von einem autorisierten Elektriker ersetzt werden.
- Wenn das Heizgerät defekt ist, muss es vom Hersteller, seinem Servicevertreter oder von Personen, die für die Reparatur des Heizgeräts gleichermaßen qualifiziert sind, überprüft und repariert werden.
- Verwenden Sie das Gerät nicht mit nassen Händen.
- Verwenden Sie dieses Gerät nur wie in diesem Handbuch beschrieben. Jede andere Verwendung wird vom Hersteller nicht empfohlen und kann Feuer, elektrische Schläge oder Verletzungen verursachen.
- Verwenden Sie zur Reinigung dieses Geräts keine Scheuermittel. Wenn der Körper schmutzig wird, wischen Sie den Staub mit einem Tuch ab, die Strahlungsbretter müssen kalt mit einem weichen, feuchten Tuch gereinigt werden. Ziehen Sie vor dem Reinigen immer den Netzstecker aus der Steckdose.
- Das Heizgerät muss von einem autorisierten Installateur in einer Höhe von mindestens 2,2 m über dem Fußboden installiert werden.
- Das Heizgerät darf nicht unmittelbar unter eine Steckdose gestellt werden. Die Steckdose darf sich nicht auf der Rückseite des Heizgeräts befinden. Die Steckdose muss sich außerhalb der Stellfläche des Geräts befinden, um den Hitzestau hinter der Heizung zu minimieren.
- Das System muss mit einem Standard-Stromversorgungspunkt mit einem Öffnerkontaktabstand von mindestens 3 mm ausgestattet sein. Die Standard-Steckdose muss von einem autorisierten Elektriker installiert werden.
- Wenn das Heizgerät montiert werden soll in Neigung (z.B. schräge oder abgewinkelte Decke), stellen Sie sicher, dass sich der elektrische Anschluss am tiefsten Punkt des Heizgerätes befindet.

- Schließen Sie das Gerät erst dann an die Stromquelle an, wenn es in seiner endgültigen Position installiert und auf die Position eingestellt wurde, in der es verwendet werden soll.
- Arbeiten Sie nicht mit einem spiralförmig gewickelten Kabel, da dies zu einem gefährlichen Hitzestau führen kann.
- Die Verwendung eines Verlängerungskabels mit diesem Gerät wird nicht empfohlen.
- Lassen Sie das Kabel während des Betriebs nicht mit erhitzten Oberflächen in Kontakt kommen.
- Verlegen das Netzkabel nicht unter Teppichen, Läufern, Teppichen usw. Platzieren Sie das Kabel entfernt von Bereichen, in denen es stolpern kann.
- Kinder unter 3 Jahren müssen ferngehalten werden, es sei denn, sie werden ständig beaufsichtigt.
- Kinder im Alter von 3 bis 8 Jahren dürfen das Gerät nur dann ein- und ausschalten, wenn es in der vorgesehenen normalen Betriebsposition aufgestellt oder installiert wurde und wenn sie die Anweisungen für den sicheren Gebrauch des Geräts erhalten und die damit verbundenen Gefahren verstanden haben. Kinder 3 Jahren dürfen das Gerät nicht anschließen, einstellen und reinigen oder Wartungsarbeiten durchführen.
- Dieses Gerät darf von Kindern ab 8 Jahren und von Personen mit eingeschränkten körperlichen, sensorischen oder geistigen Fähigkeiten oder mit wenig Erfahrung und Kenntnissen benutzt werden, wenn sie unter fachkundiger Aufsicht Anweisungen zum sicheren Gebrauch des Gerätes erhalten haben und die Gefahren verstehen. Kinder dürfen nicht mit dem Gerät spielen. Die Reinigung und Wartung des Gerätes darf nicht von Kindern ohne Aufsicht durchgeführt werden.
- Das Gerät ist ausschließlich für den in der Bedienungsanleitung beschriebenen Zweck bestimmt.
- Verwenden Sie das Gerät oder Teile davon nicht außerhalb des vorgesehenen Verwendungszweckes, um Risiken zu vermeiden.
- Die Verwendung von Zubehör, das vom Hersteller des Geräts nicht empfohlen oder nicht verkauft wird, kann zu Verletzungsgefahr für Personen führen.
- **VORSICHT** - einige Teile dieses Produkts können sehr heiß werden und Verbrennungen verursachen. Besondere Aufmerksamkeit sollte Kindern und gefährdeten Menschen gewidmet werden.
- Installieren und betreiben Sie das Heizgerät in einer streng horizontalen Position an der Decke oder an der Strukturfläche der Decke. Der Wärmewiderstand der Deckenverkleidung und des Deckenmaterials muss mindestens 80 °C betragen.
- **VORSICHT:** Dieses Heizgerät ist nicht mit einer Raumtemperaturregeleinrichtung ausgestattet. Dieses Heizgerät muss in offenen Außenbereichen eingesetzt werden. oder in großen Räumen mit hohen Decken.
- Das Heizgerät darf nicht in der Nähe von auf den Boden, da aufgrund der hohen Oberflächentemperaturen schwere Verbrennungen auftreten können.
- Verwenden Sie dieses Heizgerät nicht in kleinen Räumen oder dort, wo der Raum oder Bereich besetzt ist, und nicht von Personen, die den Raum nicht allein verlassen können, Personen, die nicht in der Lage, das Heizgerät sicher gemäß den Richtlinien im Benutzerhandbuch zu bedienen, es sei denn, es ist eine ständige Beaufsichtigung vorgesehen.

## WIE DIE HEIZUNG ZU BETREIBEN IST

### Allgemeine Darstellung



1. Heizstrahler-Oberfläche
2. Betriebsanzeige der Heizung
3. Wand- oder Deckenmontagehalterungen
4. Stromkabel und Stecker.
5. Fernsteuerung

### Technische Daten

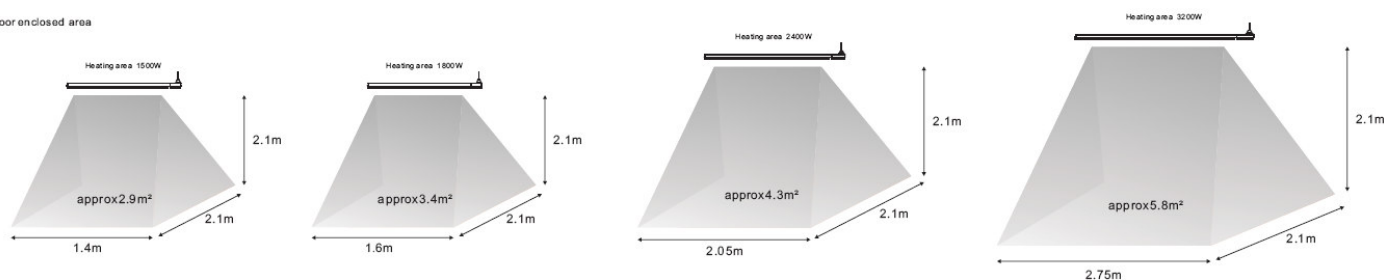
MODELL-NAME	CALORE-BIANCO/NERO-1500 CH15A7R	CALORE-BIANCO/NERO-1800 CH18A7R	CALORE-BIANCO/NERO-2400 CH24A7R	CALORE-BIANCO/NERO-3200 CH32A7R
Spannung	230-240V~ 50Hz	230-240V~ 50Hz	230-240V~ 50Hz	230-240V~ 50Hz
Nennleistung (W)	1500	1800	2400	3200
Ideale Wandmontagehöhe (M)	1.8- 2.1	1.8- 2.1	1.8- 2.1	1.8- 2.1
Ideale Deckenmontagehöhe (M)	2.1- 2.1	2.1- 2.3	2.1- 2.5	2.1- 2.5
Elektrische Schutzklasse	I	I	I	I
Spritzwasser-Schutzrate	IP65	IP65	IP65	IP65
Kabellänge (mm)	1050	1050	1050	1050
Einheitsgröße L*B*H (mm)	1045*177*60	1225*177*60	1505*177*60	1915*177*60

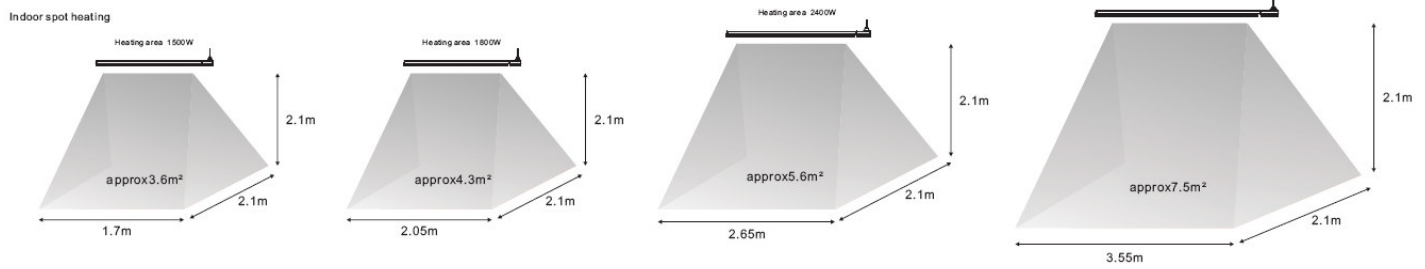
### Heizbereich (M2)

Der Heizkörper-Flächenheizkörper erzeugt Strahlungswärme, die Objekte und nicht Luft erwärmt. Daher ist es unbedingt erforderlich, dass sich die zu erwärmenden Gegenstände (d.h. Personen) innerhalb der vom Heizgerät direkt abgestrahlten Fläche befinden.

Die folgenden Diagramme zeigen die ungefähre Heizfläche auf der Grundlage einer geschlossenen Innen- und Außenumgebung. Das Diagramm zeigt, dass die maximale Heizleistung direkt unter der Heizung liegt und die Temperatur sinkt, wenn sich der Benutzer von der Heizung entfernt.

Outdoor enclosed area





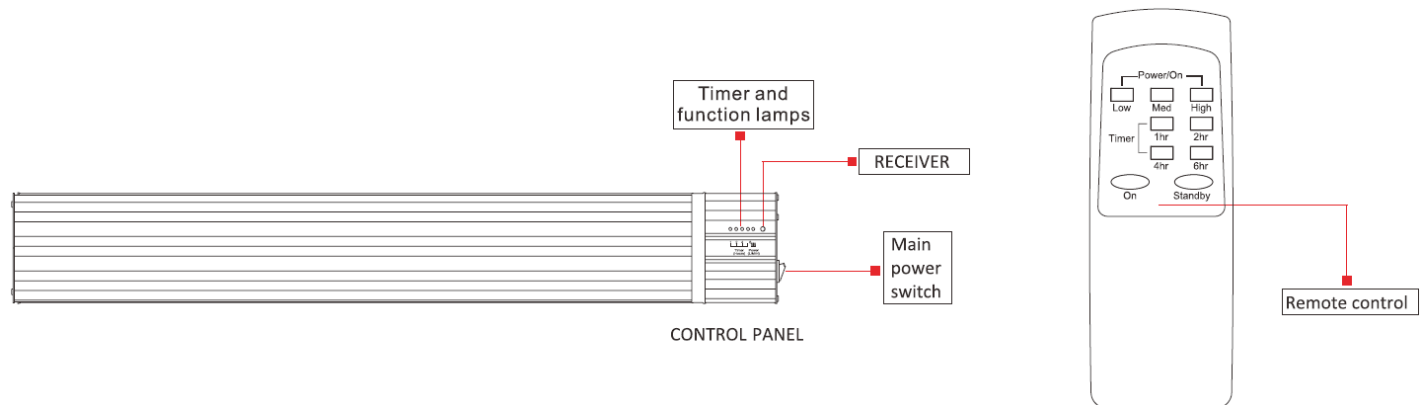
## BEDIENUNG

### WARNUNG!

Während der Heiz- oder Kühlperiode ist ein leichtes Knistern zu hören. Dies ist ein normales Betriebsgeräusch.

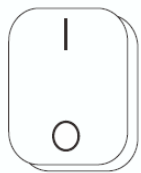
### HINWEIS:

- Die Verfärbung der Farbe an der Wand des Heizkörpers, die während des Betriebs an die Decke gerichtet ist, stellt keinen Mangel dar. Ein Farbwechsel der Heizplatten ist kein Defekt.
- Nach dem erstmaligen Einschalten und nach längerer Inaktivität kann das Gerät für kurze Zeit einen leichten Geruch abgeben. Die Verwendung des Heizgeräts wird dadurch nicht beeinträchtigt.
- Um unangenehme Brandgerüche auszuschließen, wird empfohlen, das Heizgerät sauber zu halten, indem man Staubansammlungen auf dem Heizgerät vermeidet.
- Der Abstand zwischen dem Heizgerät und der Fernbedienung muss weniger als **3 Meter** betragen, und die Fernbedienung muss während des Betriebs direkt auf den Empfänger an der Frontplatte zeigen.



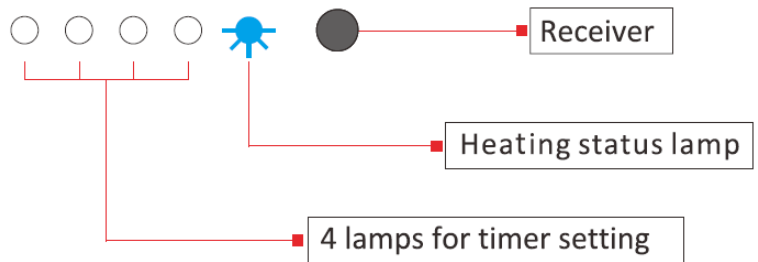
### Inbetriebnahme:

1. Legen Sie 2 AAA-Batterien in die Fernbedienung ein (nicht mitgeliefert)
2. Stecken Sie das Netzkabel des Gerätes in die Steckdose und drücken Sie den Hauptschalter in Stellung I (Abbildung 1), das Gerät gibt ein akustisches Signal ab, die Heizungsstatusleuchte wird blau und blinkt, das Gerät ist im Standby-Modus eingeschaltet, heizt aber noch nicht auf (Abbildung 2).



I:ON  
O:OFF

Picture 1



Picture 2

3. Richten Sie die Fernbedienung direkt auf den Empfänger, drücken Sie die "ON"-Taste, das Gerät piept 1 Mal. Das Gerät beginnt sich im Hochleistungsmodus (100% der Nennleistung) aufzuwärmen, die Glühlampen zur Kontrolle des Heizstatus werden rot (Abbildung 3).



Abbildung 3

Drücken Sie die "Standby"-Taste, das Gerät gibt 1 Piepton ab und kehrt in den Standby-Modus zurück, wobei die blaue Lampe blinkt (Abbildung 4).



Abbildung 4

4. Wenn sich das Gerät im Heiz- oder Standby-Modus befindet, richten Sie die Fernbedienung direkt auf den Empfänger und drücken Sie die "Low"-Taste, das Gerät gibt einen Signalton ab und beginnt mit dem Heizen im Modus mit geringerer Leistung (33% der Nennleistung). Die Heizstatusleuchte wird **BLAU** (Abbildung 5).



Abbildung 5

5. Wenn sich das Gerät im Aufwärm- oder Bereitschaftsmodus befindet, richten Sie die Fernbedienung direkt auf den Empfänger und drücken Sie die "Med"-Taste, das Gerät gibt 1 Piepton ab und beginnt den Betrieb im Modus mittlerer Leistung (66 % der Gesamtnennleistung). Die Heizmodusleuchte wird **grün** (Abbildung 6).



Abbildung 6

6. Wenn sich das Gerät im Aufwärm- oder Bereitschaftsmodus befindet, richten Sie die Fernbedienung direkt auf den Empfänger und drücken Sie die Taste "Auf". Das Gerät piept dann 1 Mal und beginnt den Betrieb im Hochleistungsmodus (100% der Gesamtnennleistung). Die Anzeigeleuchte für den Heizmodus leuchtet rot auf (Abbildung 7).



Abbildung 7

## Timer-Funktion

Drücken Sie die Zeitzonentasten auf der Fernbedienung (Abbildung 8), um den Abschalttimer zu aktivieren.

Richten Sie z.B. die Fernbedienung direkt auf den Empfänger und drücken Sie die Taste "1", die erste Leuchte rechts wird weiß (Abbildung 9), das Gerät schaltet sich nach 1 Stunde automatisch aus und kehrt in den Standby-Modus zurück. (Abbildung 4).

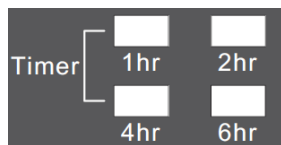


Abbildung 8



Abbildung 9: 1-Stunden-

Drücken Sie die Taste "2 hr.", um den 2-Stunden-Timer zu aktivieren, und drücken Sie die Taste "4 hr.", um den 4-Stunden-Timer einzustellen, und drücken Sie die Taste "6 hr.", um den 6-Stunden-Timer einzustellen (Abbildung 10).

Zur Veranschaulichung der eingestellten Zeitschaltuhr sehen Sie sich bitte die Abbildung unten an.



Abbildung 10

Drücken Sie zuerst die Taste "1h" und dann die Taste "2h", um den 3-Stunden-Timer zu aktivieren (Abbildung 11).



Abbildung 11

Drücken Sie die Tasten 1h, 2h, 4h und 6h, um einen Timer von maximal 13 Stunden zu aktivieren (Abbildung 12).



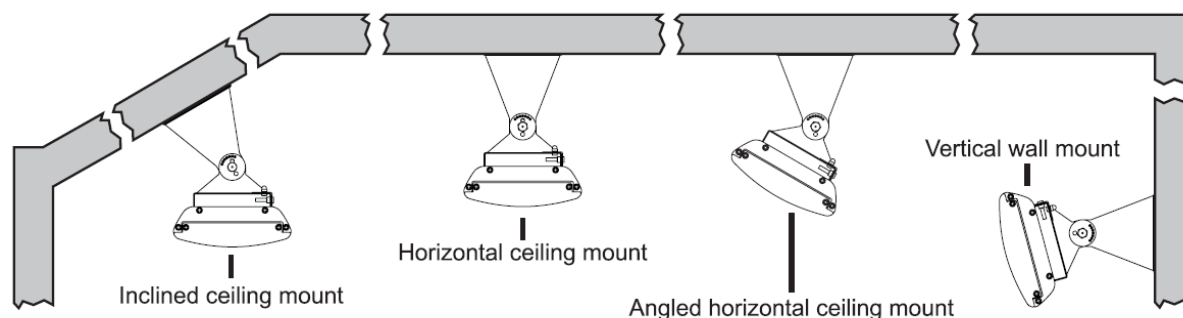
Abbildung 12

## Montage

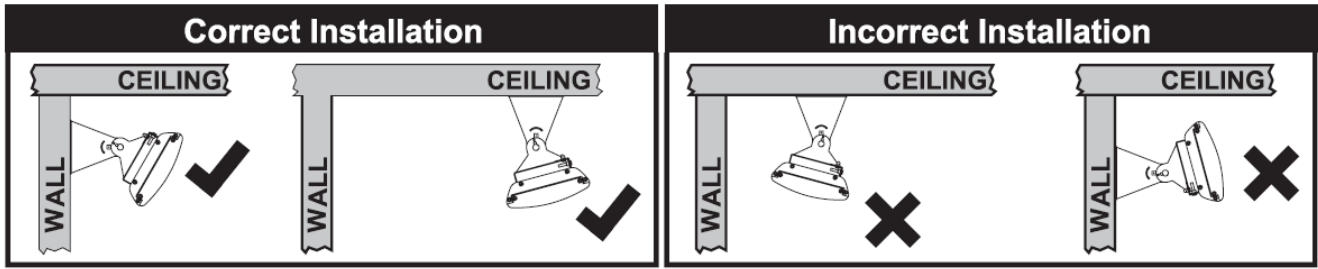
**Bitte lesen Sie das Handbuch vor der Montage sorgfältig durch.**

Das Heizgerät muss gemäß den Installationsanweisungen des Herstellers installiert werden.

Dieses Heizgerät wird mit einem Paar verstellbarer Winkelhalterungen aus Edelstahl geliefert. Der einstellbare Winkel ermöglicht die Installation des Heizelements auf vertikalen, horizontalen und geneigten Flächen.



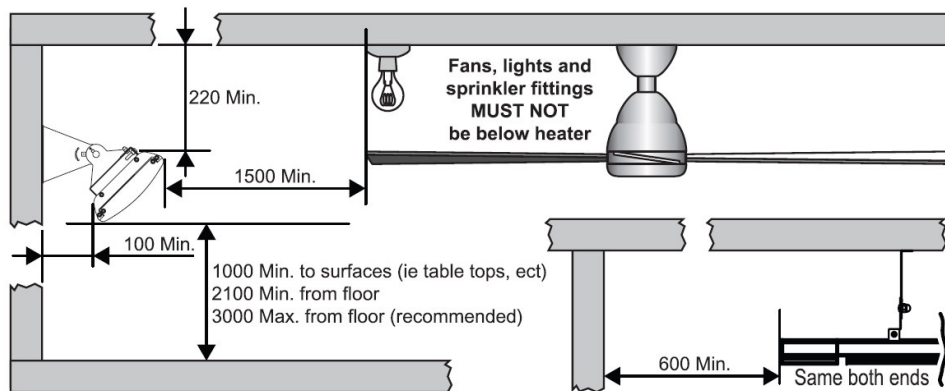
Die ideale Einbauposition ist direkt über dem zu beheizenden Bereich mit Längsausrichtung und vertikal nach unten gerichtet. Wenn dies nicht möglich ist, können die Heizung(en) an einer Wand montiert und nach unten geneigt werden.



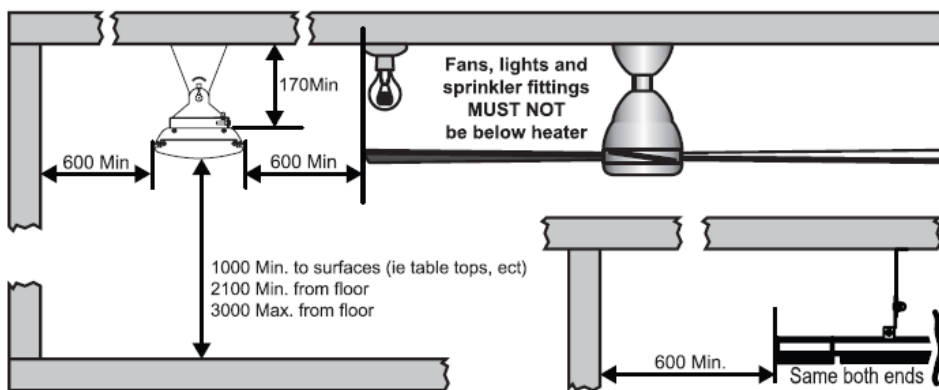
Warnung: Das Heizgerät darf niemals in einer nach oben oder innen gerichteten Position installiert werden, die Heizfläche muss immer so positioniert werden, dass die Wärme nach unten oder nach außen gerichtet ist.

### Mindestabstände

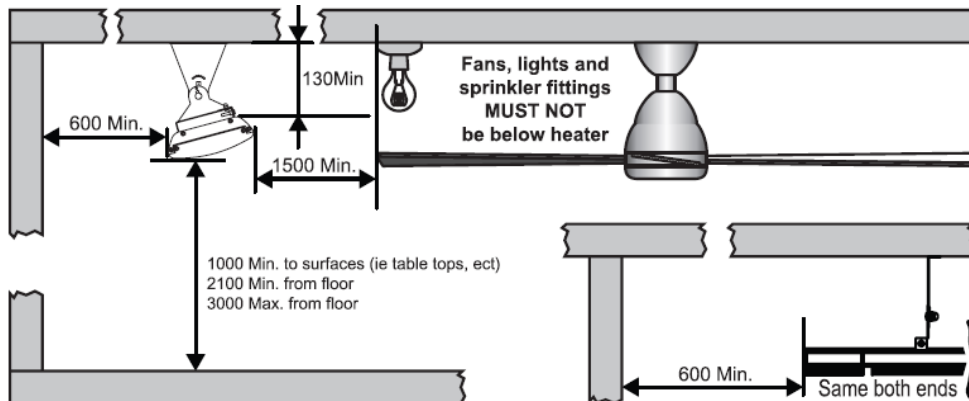
Mindestabstände bei Montage des Heizgeräts an einer senkrechten Wand.



Mindestabstände für die Montage des Heizgeräts parallel zur Decke.



Mindestabstände bei Montage des Heizgeräts in einem Winkel zur Decke.

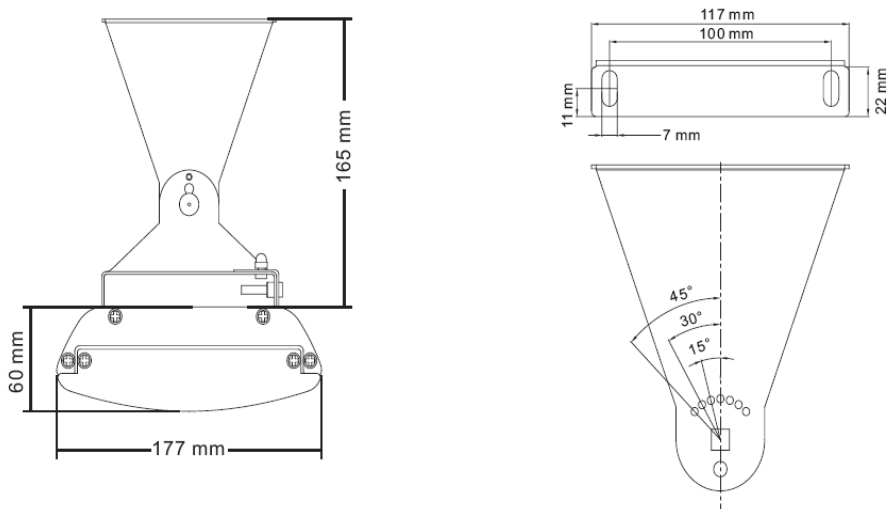




## Installationsverfahren

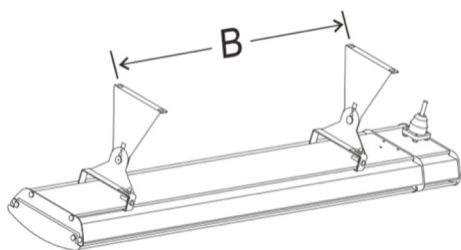
**WARNUNG!** Die Installation der Infrarotheizung und ihr Anschluss an die Stromversorgung darf nur von qualifiziertem Fachpersonal in Übereinstimmung mit den elektrischen Installationsvorschriften und den Sicherheitsbestimmungen des Stromversorgungssystems durchgeführt werden.

1. Öffnen Sie die Werksverpackung und nehmen Sie das Heizgerät vorsichtig heraus.
2. Das Verpackungspapier vom Ende des Heizgeräts entfernen.
3. Die zwei Montagehalterungen herausnehmen. Diese verstellbaren Halterungen ermöglichen eine direkte Decken- oder Wandmontage und sind mit voreingestellten Parallel-, 15°-, 30°-, 45°- und 165mm-Höhenwinkel-Optionen ausgestattet.



4. Der korrekte Installationsvorgang, wie in der obigen Abbildung dargestellt, wählt die Position des Heizgeräts an der Decke, indem der oder die Strukturstift(e) so positioniert werden, dass eine sichere Befestigung des Heizgeräts gewährleistet ist, wobei Mindestabstände zum Boden und andere Vorschriften beachtet werden.

5. Installieren Sie zwei Decken- oder Wandhalterungen mit dem folgenden empfohlenen Mindestabstand "B".

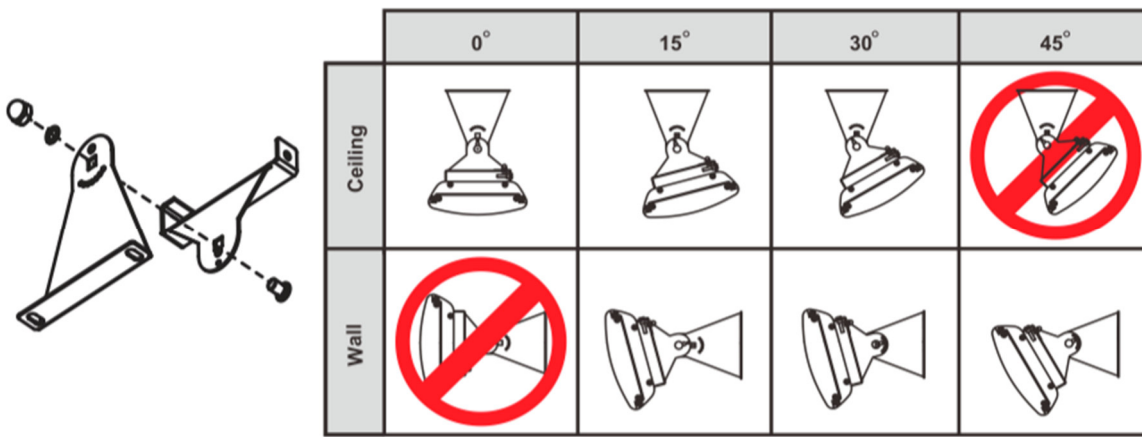


Modell Nr.	"B" MINDEST-ABSTAND (mm)
1500W	530 ±50
1800W	710 ±50
2400W	990 ±50
3200W	1400 ±50

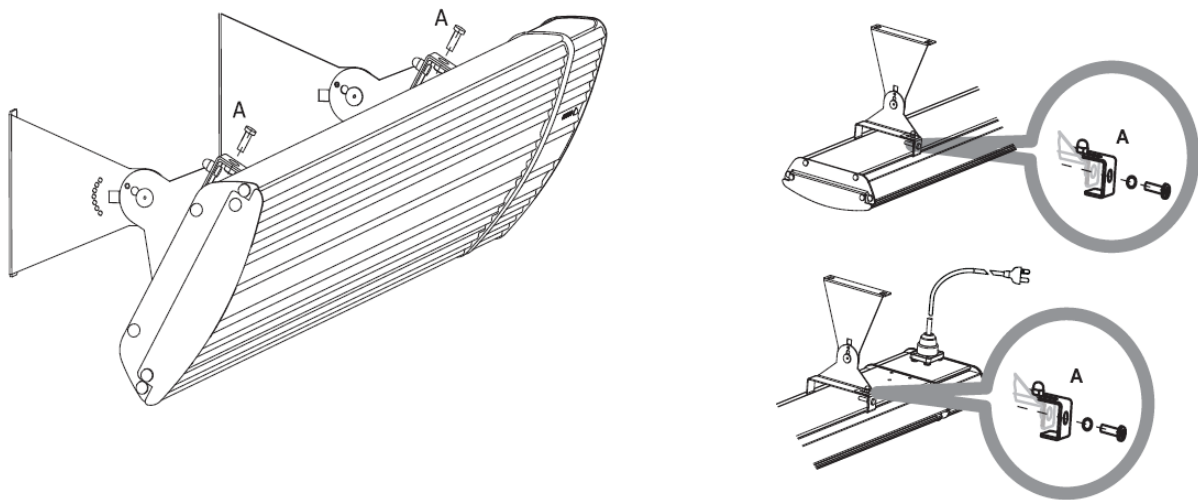
6. Stellen Sie die einstellbaren Winkelhalterungen auf den gewünschten Winkel ein und befestigen Sie die Halterungen mit einem Schraubenschlüssel.

Für die Deckenmontage sind die verfügbaren Montagewinkel nur auf 0°, 15° und 30° begrenzt.

Für die Wandmontage sind die verfügbaren Montagewinkel nur auf 15°, 30° und 45° begrenzt.



7. Hängen Sie das Heizgerät an den Halterungen auf und befestigen Sie es mit den Sicherungsplatten der Montagehalterung durch Anziehen der Schrauben sicher an seinem Platz.



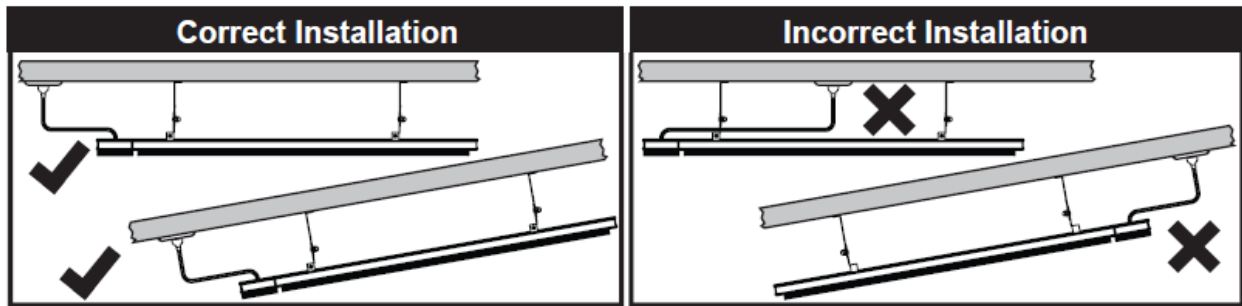
#### HINWEIS:

- ✓ Je nach Material und Ausführung der Strukturelemente der Decke oder Wand muss der Heizkörper mit den richtigen Befestigungsmitteln befestigt werden. Das Gewicht des Heizgeräts beträgt bis zu 9,5 kg, der Aufstellungsort muss das 5-fache Gewicht des Heizgeräts tragen können.
- ✓ Es liegt in der Verantwortung des Installateurs, die richtige Wand- oder Deckenmontage zu wählen.

Model (power)	1500W	1800W	2400W	3200W
Weight(Kg)	5.3	6.0	7.4	9.4

#### Netzanschluss

- Das Heizgerät ist für den Anschluss an die einphasige Stromversorgung 230-240V~ 50Hz mit Erdung ausgelegt.
- Stellen Sie vor dem Anschluss sicher, dass die Spezifikationen des Stromnetzes am Anschlusspunkt der einphasigen Spannung 230-240V~ 50Hz entsprechen.
- Das Stromnetz muss mit einem automatischen Schutzschalter mit einem Nennstrom von nicht weniger als 16A ausgestattet sein.
- Es wird dringend empfohlen, einen Schalter mit einem Erdungskreis zu verwenden.
- Das Heizgerät darf nicht unmittelbar unter der Steckdose platziert werden. Die Steckdose darf sich nicht hinter dem Heizgerät befinden. Die Steckdose muss sich außerhalb des Platzbereichs des Heizgeräts befinden, um den Hitzestau hinter dem Heizgerät zu minimieren.
- Wenn das Heizgerät an einer Schräge montiert werden soll (z.B. Gewölbedecke), stellen Sie sicher, dass sich der Stromanschluss am tiefsten Punkt des Heizgeräts befindet.



## WARTUNG

- Die Wartung sollte nur von einem qualifizierten Elektriker durchgeführt werden.
- Während des Betriebs müssen die elektrischen Kabelkontakte und Anschlussklemmen periodisch (einmal pro Jahr) auf ordnungsgemäßen Sitz überprüft werden.
- Wenn das Heizgerät schmutzig wird, wischen Sie den Staub mit einem feuchten Tuch ab, die Teile Heizkörper müssen kalt mit einem weichen, feuchten Tuch gereinigt werden.

## WARNUNG!

- ✓ Tauchen Sie das Gerät niemals in Wasser ein! Es besteht Lebensgefahr!

## FEHLERBEHEBUNG

Die möglichen Fehlfunktionen sind in der nachstehenden Tabelle aufgeführt.

SYMPTOME	URSACHE
Erwärmt sich nicht / Keine Betriebsanzeigen	Überprüfen Sie, ob die Stromversorgung angeschlossen und eingeschaltet ist.
Die Heizung stinkt beim ersten Gebrauch.	Dies wird durch das Öl oder den Staub verursacht, die vom Produktionsprozess übrig bleiben, und hört nach kurzer Zeit auf.
Schwacher Geruch für kurze Zeit nach dem Einschalten der Heizung	Dies ist normal und sollte nach kurzer Zeit aufhören.
Die Heizung stinkt, wenn sie nach Zeiten der Inaktivität eingeschaltet wird	Bildung von Ablagerungen und Staub auf dem Heizgerät, Heizgerät ausschalten und abkühlen lassen und dann reinigen
Klingelgeräusche bei eingeschalteter Heizung und nach dem Ausschalten	Es handelt sich dabei um Ausdehnungs- und Kontraktionsgeräusche der Metallkomponenten der Heizgeräte und ist normal
Unzureichende Heizleistung	Extreme Umweltbedingungen wie starker Wind/übermäßig kalte Temperaturen können die Heizleistung einer Außenanlage verringern. Das Gerät ist nicht in der richtigen Position installiert, vielleicht zu hoch oder die Heizung ist zu klein für den empfohlenen Bereich.

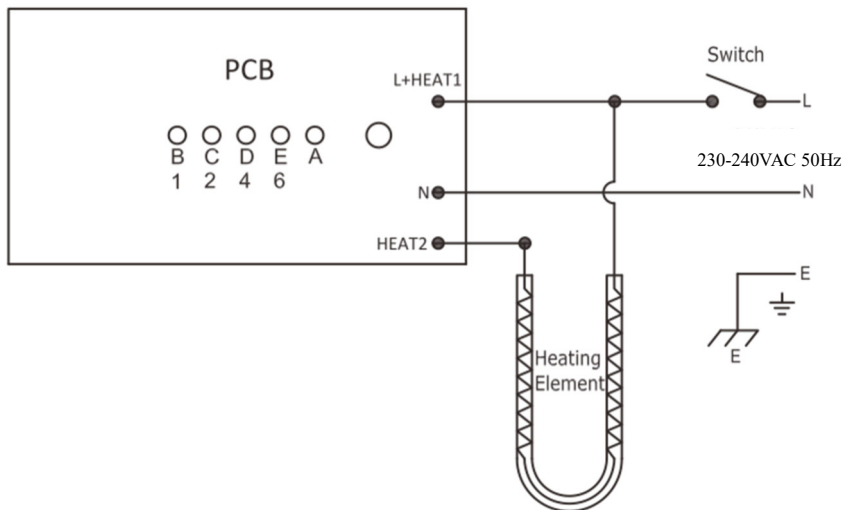
## Wann Sie den Kundendienst oder den autorisierten Verkäufer kontaktieren können

Dieses Gerät enthält keine Teile, die vom Benutzer gewartet werden können, aber nur eine autorisierte Person kann dieses Gerät von einem qualifizierten Elektriker warten oder instand halten.

SYMPTOME	URSACHE
Aus der Einheit kommen ein brennender Geruch und seltsame Geräusche (andere als normale Expansions- und Kontraktionsgeräusche).	Schalten Sie das Heizgerät aus und wenden Sie sich an den Verkäufer.
Wenn der Schutzschalter auslöst (Sicherheit, Erdung) oder die Sicherungen durchbrennen.	Schalten Sie das Heizgerät aus und wenden Sie sich an Ihren autorisierten Elektroinstallateur.

Unzureichende Heizleistung	Installation nicht korrekt dimensioniert, wenden Sie sich an Ihren autorisierten Elektroinstallateur
	Heizelement defekt, schalten Sie die Heizung aus und wenden Sie sich an den Verkäufer
Erwärmt sich nicht / Keine Betriebsanzeigen	Überprüfen Sie, ob die Stromversorgung angeschlossen und eingeschaltet ist, falls sie immer noch fehlerhaft ist, schalten Sie die Heizung aus und wenden Sie sich an den Verkäufer oder Elektroinstallateur.

## VERKABELUNGSDIAGRAMM



## Ordnungsgemäße Entsorgung dieses Produkts



Dieses Zeichen weist darauf hin, dass dieses Produkt in der gesamten EU nicht zusammen mit anderen Haushaltsabfällen entsorgt werden darf. Um mögliche Schäden an der Umwelt oder der menschlichen Gesundheit durch unkontrollierte Abfallentsorgung zu vermeiden, sollten Sie den Abfall verantwortungsbewusst recyceln, um die nachhaltige Wiederverwendung von Materialressourcen zu fördern. Um Ihr gebrauchtes Gerät zurückzugeben, benutzen Sie die Rückgabe- und Sammelsysteme oder wenden Sie sich an den Händler, bei dem Sie das Produkt gekauft haben. Sie können dieses

Produkt zum umweltgerechten Recycling mitnehmen.

Batterien müssen in Übereinstimmung mit den geltenden Vorschriften entsorgt werden.

Produktion: FOSHAN CITY SHUNDE DISTRICT WARMTEK ELECTRICAL CO., LTD.

Anschrift: N. 302 NEUNZEHN GEBÄUDE, PHASE 3, RONGLI TIANFULAI INDUSTRIEPARK,  
RONGGUI, SHUNDE, FOSHAN, GUANGDONG, CHINA

Made in China Importiert in Italien durch M.P.C. srl Via Tortona 21 20144 Milano Italia Tel +39 02 21117815 E-Mail [info@mpcnet.it](mailto:info@mpcnet.it) Website [www.sinedtechnology.com](http://www.sinedtechnology.com)

Die Marke SINED und das Logo SINED sind von SINED VENTAS ONLINE S.L.U. eingetragen EUTM 018196373