

POLYETHYLEN-DUSCHEN FÜR WARMES UND KALTES WASSER

BEDIENUNGS- UND WARTUNGSHANDBUCH



SINED

DOCCIA-LUNA-BIANCA-LCD – LUNA-WEISS-LCD

DUSCHE-LAVA-NERA-LCD – LUNA-SCHWARZ-LCD



Das Foto ist nur indikativ. Das tatsächliche Produkt kann eine andere Färbung aufweisen.

BEDIENUNGS- UND WARTUNGSHANDBUCH

Dieses Handbuch ist ein integraler Bestandteil des gekauften Produkts. Sie enthält wichtige Informationen für die Installation und Verwendung des Produkts. Lesen Sie vor der Verwendung des Produkts die Gebrauchsanweisung sorgfältig durch, insbesondere die Sicherheitshinweise. Die Nichtbeachtung der Anweisungen und Warnhinweise kann zu schweren Verletzungen des Produkts führen. Die bereitgestellten Anweisungen basieren auf den in der Europäischen Union geltenden Regeln und Vorschriften. Für andere Länder beachten Sie bitte die entsprechenden spezifischen Bestimmungen. Bewahren Sie die Anweisungen für den Fall einer zukünftigen Notwendigkeit auf und geben Sie sie an Dritte weiter.

BESTIMMUNGSGEMÄSSE VERWENDUNG

Eine Dusche mit getrennter Warm- und Kaltwasserversorgung ist sowohl für den Innen- als auch für den Außenbereich konzipiert. Verwenden Sie das Produkt nur wie in der Gebrauchsanweisung beschrieben. Jede andere Verwendung kann zu Sach- oder sogar Personenschäden führen. Dieses Produkt ist kein Spielzeug. Der Hersteller bzw. Verkäufer übernimmt keine Haftung für Schäden, die durch unsachgemäße oder nicht dem angegebenen Verwendungszweck entsprechende Verwendung entstehen.

Sicherheitshinweise

Lesen und befolgen Sie sorgfältig alle Warnungen und Anweisungen. Die Nichtbeachtung kann zu Sachschäden, schweren Verletzungen oder sogar zum Tod führen. Diese Warnungen, Anweisungen und Produktsicherheitsbestimmungen umfassen viele, aber nicht alle möglichen Risiken und Gefahren. Es wird empfohlen, Vorsicht walten zu lassen und alle Gefahrensituationen richtig einzuschätzen. Auch eine unsachgemäße Anwendung des Produkts kann zu Lebensgefahr führen.

Aufmerksamkeit! Etwaige Reparaturen dürfen nur von qualifiziertem Personal durchgeführt werden, um mögliche Gefahren zu vermeiden. Wenden Sie sich bei Bedarf an einen qualifizierten Techniker. Bei Selbstreparaturen, unsachgemäßem Einbau oder unsachgemäßer Verwendung entfallen Haftungs- und Gewährleistungsansprüche. Für Reparaturen dürfen nur Ersatzteile verwendet werden, die den originalen Produktdaten entsprechen.

WARNUNG! Gefahren für Kinder und Personen mit eingeschränkten körperlichen, sensorischen oder geistigen Fähigkeiten oder Mangel an Erfahrung und Wissen: Kinder dürfen nicht mit diesem Produkt spielen. Die Reinigung darf nicht von Kindern oder Personen mit eingeschränkten körperlichen, sensorischen oder geistigen Fähigkeiten durchgeführt werden.

HINWEIS: Beschädigungsgefahr! Das Produkt kann durch unsachgemäßen Gebrauch beschädigt werden.

Kontrolliertes Inhalts

WARNUNG! Gefahr der Beschädigung des Produkts! Wenn die Verpackung unsachgemäß mit einem scharfen Messer oder anderen scharfen Werkzeugen geöffnet wird, kann der Inhalt beschädigt werden. Seien Sie beim Öffnen der Verpackung sehr vorsichtig!

Prüfen Sie, ob das Produkt und die einzelnen Bestandteile intakt und unbeschädigt sind. Wenn nicht, verwenden Sie das Produkt nicht und wenden Sie sich umgehend an den Verkäufer.

Das Paket enthält:

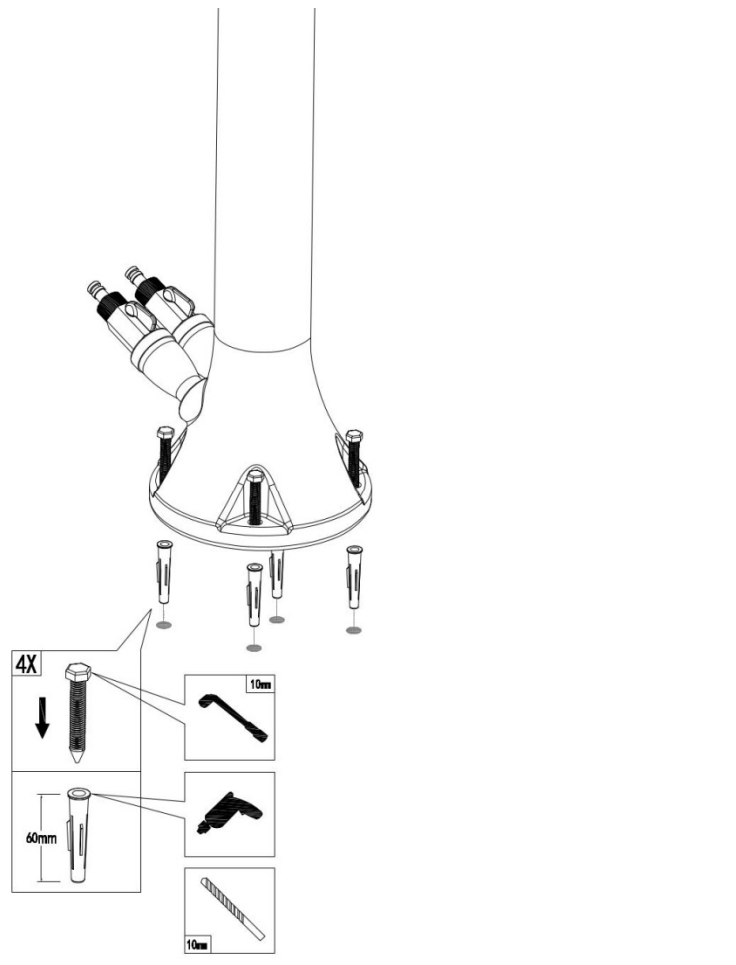
- Dusche mit Mischer, LCD-Duschkopf-Duschkopf-LED-5 und Fußwaschhahn
- Montagesatz komplett mit Schrauben
- 2 Anti-Kalk-Filter
- 1 Schutztasche
- Gebrauchs- und Wartungsanleitung
- 2 Einlasshähne

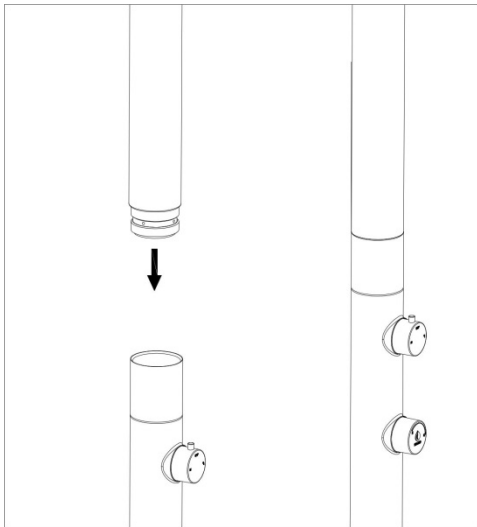
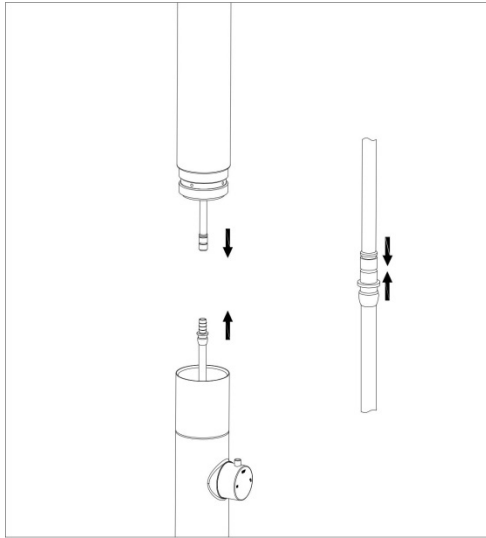
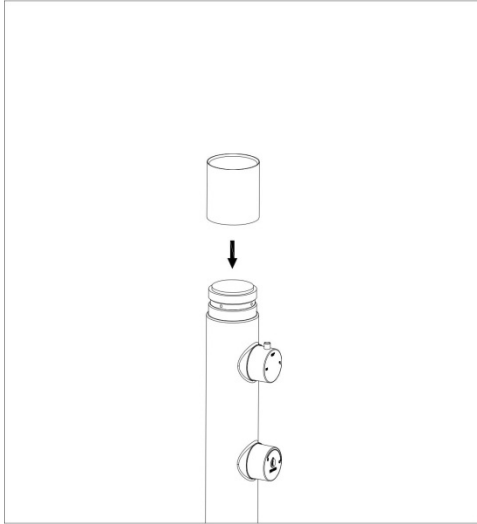
1. Installation

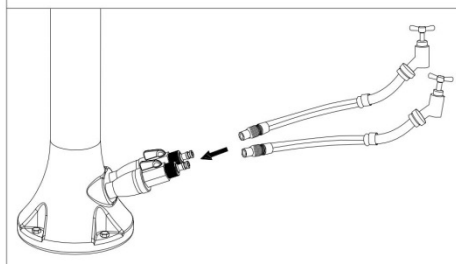
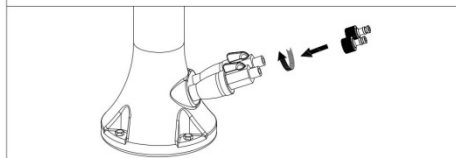
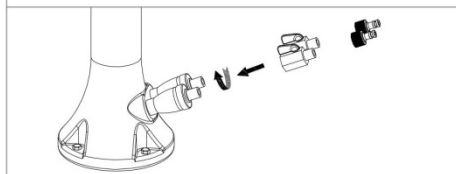
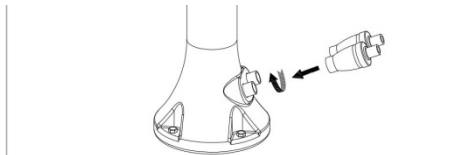
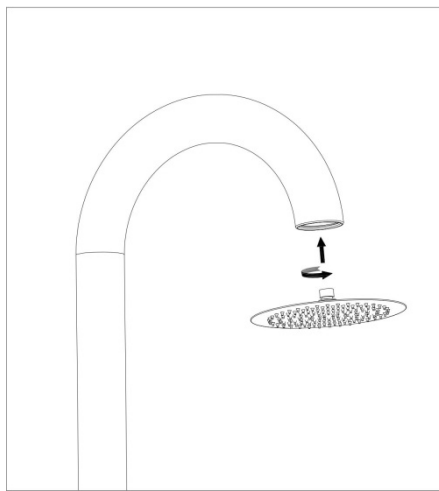
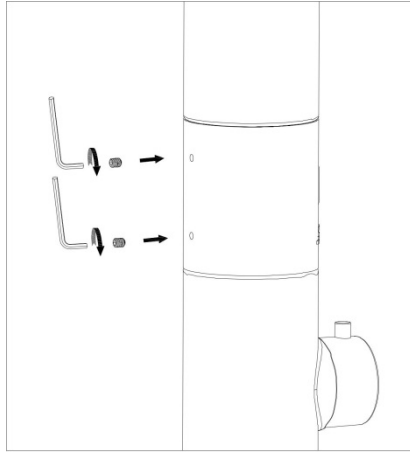
1.1 Einbau der Dusche

Die Installation muss von Fachpersonal auf einem soliden, perfekt ebenen und ebenen Untergrund durchgeführt werden, der in der Lage ist, das Gewicht der Dusche zu tragen und ein Herunterfallen zu verhindern.

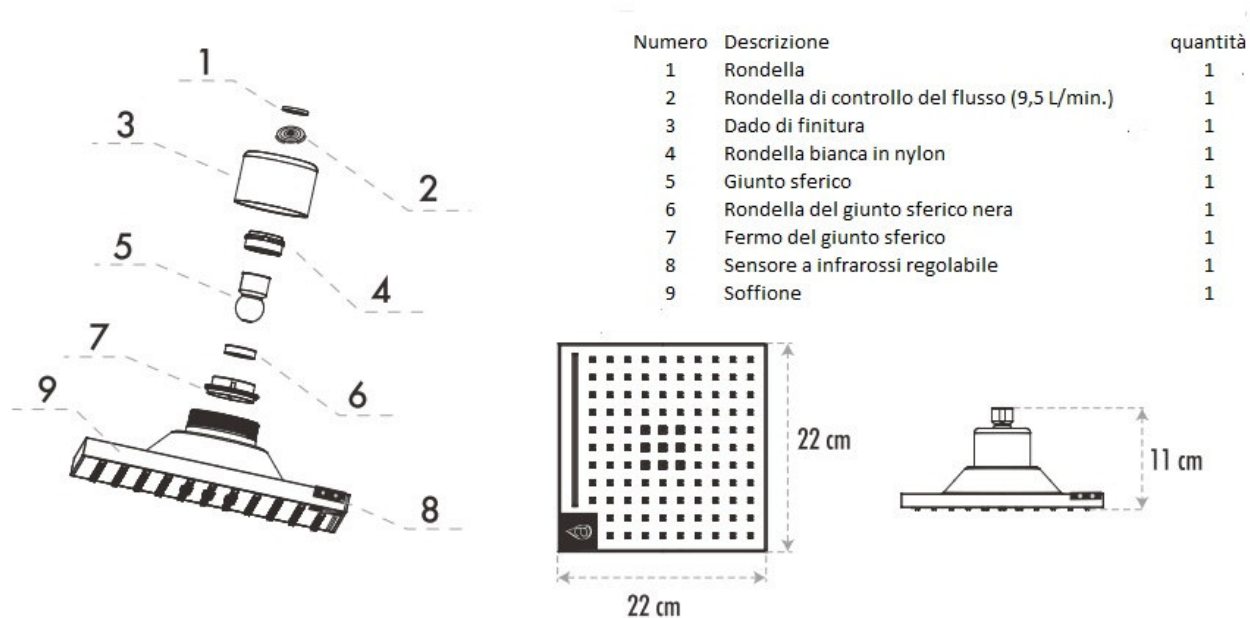
Befolgen Sie die Schritte wie in den Bildern gezeigt:





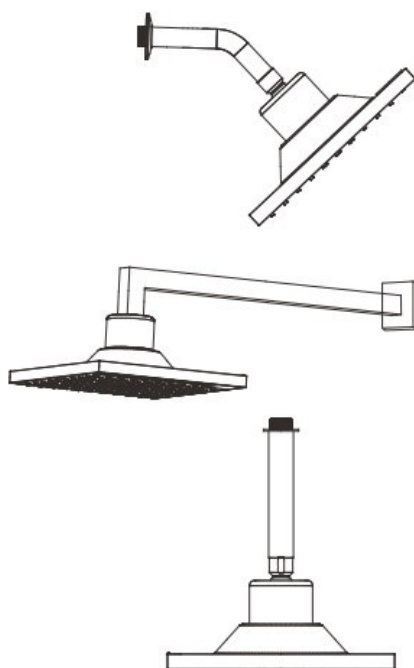


1.2 Duschkopf – Stückliste



Das in den Installationsschritten gezeigte Modell kann von dem im Paket enthaltenen Modell abweichen. Die Anschlüsse und Installationsschritte bleiben jedoch gleich.

Verzehrempfehlung



Neigen Sie den Infrarotsensor nach oben und unten, um seine Reichweite einzustellen

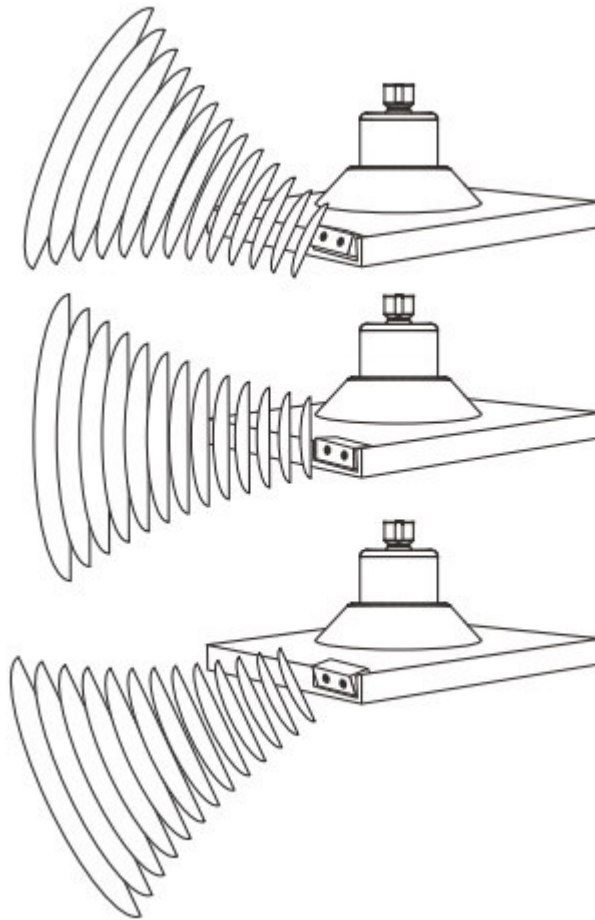


Tabella problemi e soluzioni		
Problema	Causa	Soluzione
Basso flusso acqua	- le tubazioni dell'acqua sono sovraccariche	- collegare la valvola all'alimentazione principale dell'acqua calda e fredda
	- le valvole non sono regolate correttamente	- controllare e pulire la rondella di controllo del flusso
	- c'è dello sporco nelle tubature o nella valvola	- togliere la rondella di controllo del flusso

2 Ausnutzung

Die Duschen sind besonders empfindlich gegenüber Verunreinigungen und Kalk und, wenn sie im Freien aufgestellt werden, gegenüber niedrigen Temperaturen im Winter.

- Es wird empfohlen, das System vor dem Anschließen der Wasserleitungen zu spülen, um zu verhindern, dass Schmutz und Verunreinigungen in die Dusche gelangen und Fehlfunktionen verursachen.
- Um Kalkablagerungen zu vermeiden, wird dringend empfohlen, die mitgelieferten Anti-Kalk-Filter am Wasserzulauf zu installieren und die Dusche, die Düsen und den Duschkopf regelmäßig zu reinigen.
- Vor dem Winter oder bei längerer Nichtbenutzung wird empfohlen, die Wasserzufuhr abzustellen und die Dusche vollständig zu entleeren.
Es ist auch ratsam, die Dusche im Winter zu zerlegen und an einem trockenen Ort zu lagern und die Dusche mit geeigneten Abdeckungen oder mit der mitgelieferten Tasche zu schützen.

3 Sauberkeit

- Um die Bildung von Kalkflecken an der Außenseite der Dusche zu vermeiden, wischen Sie sie einfach mit einem feuchten Tuch und Seife ab, spülen Sie sie ab und trocknen Sie sie.
- Verwenden Sie keine scharfen oder scheuernden Reinigungsmittel oder solche, die Alkohol, Salzsäure oder Phosphorsäure enthalten.
- VERWENDEN SIE KEIN SALZ ODER FROSTSCHUTZMITTEL IM WASSER, UM EIN EINFRIEREN ZU VERHINDERN. DADURCH ERLISCHT DIE PRODUKTGARANTIE.
- Verwenden Sie nur nicht aggressive Produkte, um den Duschkopf zu reinigen. VERWENDEN SIE KEINE REINIGUNGSMITTEL auf der Basis von Ketonen, Kohlenwasserstoffen, Säuren, Estern und Ethern. Befolgen Sie zur Desinfektion die Gebrauchsanweisung des Produkts. Spülen Sie den Duschkopf nach der Reinigung immer mit klarem Wasser ab.

4 Garantie

SINED Duschen haben eine Garantie von 2 Jahren ab Kaufdatum auf Material- und Verarbeitungsfehler.

- Verschleißteile sind von der Garantie ausgeschlossen.
- Schäden, die durch unsachgemäße Installation, unsachgemäßen Gebrauch und falsche Wartung (z.B. Verwendung ungeeigneter Reinigungsmittel) entstehen, fallen nicht unter die Garantie.
- Schäden, die durch die Verwendung von Nicht-Original-Ersatzteilen entstehen, fallen nicht unter die Garantie.
- Schäden, die auf Eingriffe zurückzuführen sind, die nicht von spezialisierten Technikern durchgeführt wurden, fallen nicht unter die Garantie.
- Schäden durch Frost, Kalk oder andere Verunreinigungen im Inneren der Dusche fallen nicht unter die Garantie.

Im Falle eines Garantieproblems muss das Produkt an den Verkäufer zurückgeschickt werden.

- Das Produkt muss sorgfältig verpackt und mit allen Teilen und Zubehörteilen vollständig sein.
- Der Grund für die Rücksendung muss detailliert beschrieben und ein Kaufbeleg (Rechnung oder Quittung) vorgelegt werden;
- Die Rücksendekosten gehen zu Lasten des Käufers;
- Das zurückgegebene Produkt wird beim Verkäufer überprüft und nach eigenem Ermessen repariert oder ersetzt.

Produktion: Starmatrix Group Inc.

Adresse: 253 Mengxi Road

Zhenjiang, Jiangsu, CHINA

Hergestellt in China Importiert in Italien von M.P.C. srl - Via Tortona, 21 - 20126 Mailand Italien Tel +39 3357600875 E-Mail info@mpcshop.it Website www.sineditalia.it

Die Marke SINED und das SNED-Logo sind eingetragen bei SINED VENTAS ONLINE S.L.U. UM-018196373

