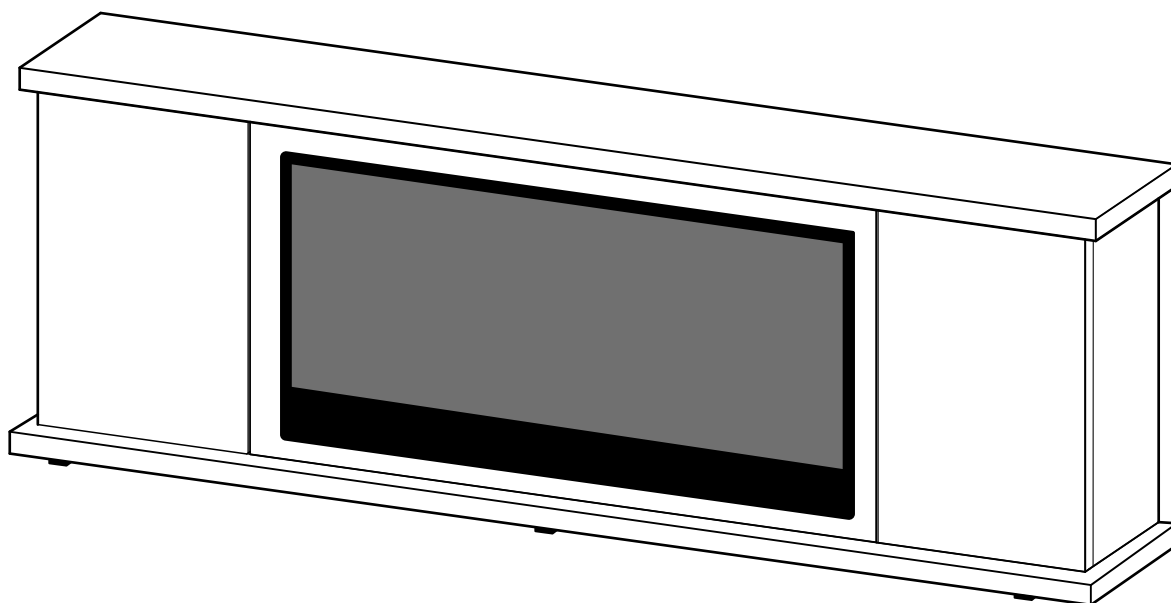




MOBILE-MEDA
MOBILE-DESIO
MOBILE-AROSIO



IT

Grazie per aver scelto un caminetto elettrico Sined. Prima di utilizzare il vostro nuovo prodotto, vi consigliamo di leggere attentamente questo manuale per familiarizzare con le caratteristiche e le funzioni, assicurandovi un utilizzo sicuro del vostro caminetto. Inoltre, di seguito sono riportati i termini e le condizioni della garanzia del prodotto.

EN

Thank you for choosing a Sined electric fireplace cabinet. Before using your new product, we recommend that you read this manual carefully to familiarise yourself with the features and functions, ensuring that you operate your fireplace cabinet safely. In addition, please find below the terms and conditions of your product's warranty.

ES

Gracias por elegir un mueble con chimenea eléctrica de Sined. Antes de utilizar su nuevo producto, le recomendamos leer detenidamente este manual para familiarizarse con las características y funciones, asegurándose de operar su mueble con chimenea de forma segura. Además, a continuación, encontrará los términos y condiciones de la garantía de su producto.

FR

Nous vous remercions d'avoir choisi un foyer électrique Sined. Avant d'utiliser votre nouveau produit, nous vous recommandons de lire attentivement ce manuel afin de vous familiariser avec ses caractéristiques et ses fonctions et de vous assurer que vous utilisez votre foyer en toute sécurité. En outre, vous trouverez ci-dessous les termes et conditions de la garantie de votre produit.

DE

Vielen Dank, dass Sie sich für einen Sined Elektrokaminschrank entschieden haben. Bevor Sie Ihr neues Produkt in Betrieb nehmen, empfehlen wir Ihnen, diese Anleitung sorgfältig zu lesen, um sich mit den Merkmalen und Funktionen vertraut zu machen, damit Sie Ihren Kaminschrank sicher bedienen können. Darüber hinaus finden Sie hier die Garantiebedingungen für Ihr Produkt.



IT

Durata della garanzia.

Sined garantisce questi mobili contro i difetti di fabbricazione e dei materiali per un periodo di 3 anni dalla data di acquisto.

Copertura della garanzia.

La garanzia copre:

- Difetti strutturali del mobile, come deformazioni, rotture o assemblaggio difettoso.
- Guasti elettrici o meccanici nel funzionamento del caminetto elettrico.
- Difetti visibili nelle finiture come lacche, legno o laminati.

Esclusioni dalla garanzia.

La garanzia non si applica nei seguenti casi:

- Danni causati da uso improprio, abuso, esposizione a umidità eccessiva o temperature estreme.
- Normale usura del prodotto, compresi graffi, scolorimento o macchie sulle superfici.
- Manomissioni non autorizzate o riparazioni effettuate da terzi non approvati da Sined.
- Danni causati dalla mancata osservanza delle istruzioni di montaggio o manutenzione fornite.

Procedura di reclamo.

Se si individua un difetto coperto dalla presente garanzia, si prega di:

- Contattare il nostro servizio clienti all'indirizzo info@sineditalia.com o chiamare il numero (+39) 0221117815
- Fornire una descrizione del problema, insieme alla prova d'acquisto e alle foto del danno.
- Il nostro team valuterà il caso e, se necessario, riparerà, sostituirà il prodotto o fornirà un rimborso parziale o totale, a nostra discrezione.

Manutenzione consigliata.

Per preservare i mobili e il caminetto elettrico:

- Pulire le superfici con un panno morbido e asciutto o inumidito con acqua.
- Evitare l'uso di prodotti chimici abrasivi.
- Seguire le istruzioni di montaggio specifiche incluse nel manuale del prodotto. Trattandosi di parti pesanti, si raccomanda che il montaggio venga effettuato da due persone.

Sined è orgogliosa di fornire prodotti di alta qualità e si impegna per la vostra soddisfazione.

Se avete domande o dubbi, non esitate a contattarci.

Cordiali saluti,

Team Sined Italia



EN

Duration of Warranty.

Sined warrants this furniture against defects in workmanship and materials for a period of 3 years from the date of purchase.

Warranty Coverage.

This warranty covers:

- Structural defects in the furniture, such as warping, breakage or faulty assembly.
- Electrical or mechanical faults in the operation of the electric fireplace.
- Visible defects in finishes such as lacquers, wood or laminates.

Warranty Exclusions.

The warranty does not apply in the following cases:

- Damage caused by improper use, abuse, exposure to excessive moisture or extreme temperatures.
- Normal wear and tear of the product, including scratches, discoloration or stains on surfaces.
- Unauthorised tampering or repairs carried out by third parties not Approved by Sined.
- Damage caused by failure to follow the assembly or maintenance instructions provided.

Claims Process.

If you identify a defect covered by this warranty, please:

- Contact our customer service department at info@sineditalia.com or call (+39) 0221117815
- Provide a description of the problem, along with proof of purchase and photos of the damage.
- Our team will evaluate your case and, if necessary, repair, replace the product or provide a partial or full refund, at our discretion.

Recommended Maintenance.

To preserve your furniture and electric fireplace:

- Clean surfaces with a soft, dry cloth or dampened with water.
- Avoid using abrasive chemicals.
- Follow the specific assembly instructions included in the product manual. As these are heavy parts, it is recommended that assembly is carried out by two people.

Sined prides itself on providing high quality products and is committed to your satisfaction.

If you have any questions or concerns, please do not hesitate to contact us.

Sincerely yours,

Sined Italia Team



ES

Duración de la Garantía.

Sined garantiza este mueble contra defectos de fabricación y materiales durante un período de 3 años a partir de la fecha de compra.

Cobertura de la Garantía.

Esta garantía cubre:

- Defectos estructurales del mueble, como deformaciones, roturas o ensamblajes defectuosos.
- Fallos eléctricos o mecánicos en el funcionamiento de la chimenea eléctrica.
- Defectos visibles en acabados como lacados, madera o laminados.

Exclusiones de la Garantía.

La garantía no se aplicará en los siguientes casos:

- Daños ocasionados por un uso inadecuado, maltrato, exposición a humedad excesiva o temperaturas extremas.
- Desgaste normal del producto, incluyendo arañazos, decoloración o manchas en superficies.
- Manipulación no autorizada o reparaciones realizadas por terceros no Aprobados por Sined
- Daños causados por no seguir las instrucciones de montaje o mantenimiento proporcionadas.

Proceso de Reclamo.

Si identifica un defecto cubierto por esta garantía, por favor:

- Comuníquese con nuestro servicio de atención al cliente a través de info@sineditalia.com o llamando al (+34) 664 66 64 26 o (+34) 664 66 64 28
- Proporcione una descripción del problema, junto con el comprobante de compra y fotos del daño.
- Nuestro equipo evaluará su caso y, de ser necesario, reparará, sustituirá el producto o realizará un reembolso parcial o total, a nuestra discreción.

Mantenimiento Recomendado.

Para preservar su mueble y chimenea eléctrica:

- Limpie las superficies con un paño suave y seco o humedecido con agua.
- Evite el uso de productos químicos abrasivos.
- Siga las instrucciones específicas de montaje incluidas en el manual del producto. Al ser piezas pesadas se recomienda que el montaje se realice entre dos personas.

En Sined nos enorgullece ofrecer productos de alta calidad, y estamos comprometidos con su satisfacción.

Si tiene alguna pregunta o inquietud, no dude en contactarnos.

Atentamente,



FR

Durée de la garantie.

Sined garantit ce mobilier contre les défauts de fabrication et de matériaux pendant une période de 3 ans à compter de la date d'achat.

Couverture de la garantie.

Cette garantie couvre

- Les défauts de structure du meuble, tels que le gauchissement, la rupture ou le montage défectueux.
- Les défauts électriques ou mécaniques dans le fonctionnement du foyer électrique.
- Les défauts visibles dans les finitions telles que les laques, le bois ou les stratifiés.

Exclusions de la garantie.

La garantie ne s'applique pas dans les cas suivants :

- Dommages causés par une mauvaise utilisation, un abus, une exposition à une humidité excessive ou à des températures extrêmes.
- Usure normale du produit, y compris rayures, décoloration ou taches sur les surfaces.
- Les manipulations non autorisées ou les réparations effectuées par des tiers non agréés par Sined.
- Les dommages causés par le non-respect des instructions de montage ou d'entretien fournies.

Procédure de réclamation.

Si vous identifiez un défaut couvert par cette garantie, veuillez :

- Contacter notre service clientèle à l'adresse info@sineditalia.com ou (+39) 3425447140
- Fournissez une description du problème, ainsi qu'une preuve d'achat et des photos du dommage.
- Notre équipe évaluera votre cas et, si nécessaire, réparera, remplacera le produit ou fournira un remboursement partiel ou total, à notre discrétion.

Entretien recommandé.

Pour préserver votre mobilier et votre cheminée électrique :

- Nettoyez les surfaces avec un chiffon doux et sec ou humidifié avec de l'eau.
- Évitez d'utiliser des produits chimiques abrasifs.
- Suivez les instructions de montage spécifiques incluses dans le manuel du produit. Comme il s'agit de pièces lourdes, il est recommandé que le montage soit effectué par deux personnes.

Sined est fier de fournir des produits de haute qualité et s'engage à vous satisfaire.

Si vous avez des questions ou des préoccupations, n'hésitez pas à nous contacter.

Nous vous prions d'agréer, Madame, Monsieur, l'expression de nos salutations distinguées,
L'équipe de Sined Italia



DE

Dauer der Garantie.

Sined garantiert diese Möbel für einen Zeitraum von 3 Jahren ab Kaufdatum gegen Verarbeitungs- und Materialfehler.

Garantieabdeckung.

Diese Garantie deckt ab:

- Strukturelle Defekte an den Möbeln, wie z.B. Verformung, Bruch oder fehlerhafte Montage.
- Elektrische oder mechanische Fehler beim Betrieb des elektrischen Kamins.
- Sichtbare Mängel an Oberflächen wie Lacke, Holz oder Lamine.

Garantieausschlüsse.

Die Garantie gilt nicht in den folgenden Fällen:

- Schäden, die durch unsachgemäßen Gebrauch, Missbrauch, übermäßige Feuchtigkeit oder extreme Temperaturen verursacht wurden.
- Normaler Verschleiß des Produkts, einschließlich Kratzer, Verfärbungen oder Flecken auf den Oberflächen.
- Unbefugte Eingriffe oder Reparaturen, die von nicht von Sined zugelassenen Dritten durchgeführt wurden.
- Schäden, die durch Nichtbeachtung der mitgelieferten Montage- oder Wartungsanweisungen verursacht wurden.

Reklamationsverfahren.

Wenn Sie einen Defekt feststellen, der durch diese Garantie abgedeckt ist, wenden Sie sich bitte:

- Kontaktieren Sie unseren Kundendienst unter info@sineditalia.com oder (+39) 0221117815
- Schildern Sie das Problem und fügen Sie den Kaufbeleg und Fotos des Schadens bei.
- Unser Team wird Ihren Fall prüfen und, falls erforderlich, das Produkt reparieren, ersetzen oder eine teilweise oder vollständige Rückerstattung vornehmen, je nach unserem Ermessen.

Empfohlene Wartung.

Um Ihre Möbel und Ihren Elektrokamin zu pflegen:

- Reinigen Sie die Oberflächen mit einem weichen, trockenen oder mit Wasser angefeuchteten Tuch.
- Vermeiden Sie die Verwendung von Scheuermitteln.
- Befolgen Sie die spezifischen Montageanweisungen in der Produkthanleitung. Da es sich um schwere Teile handelt, wird empfohlen, dass die Montage von zwei Personen durchgeführt wird.

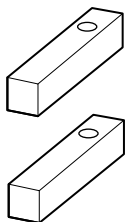
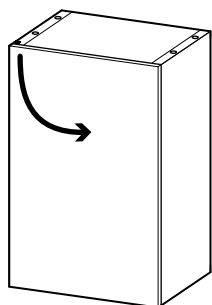
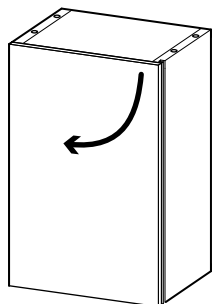
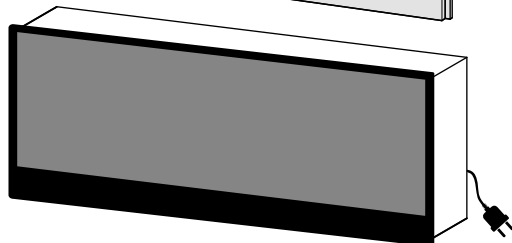
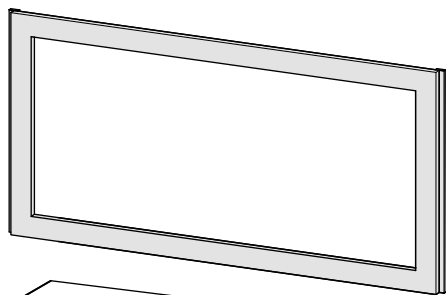
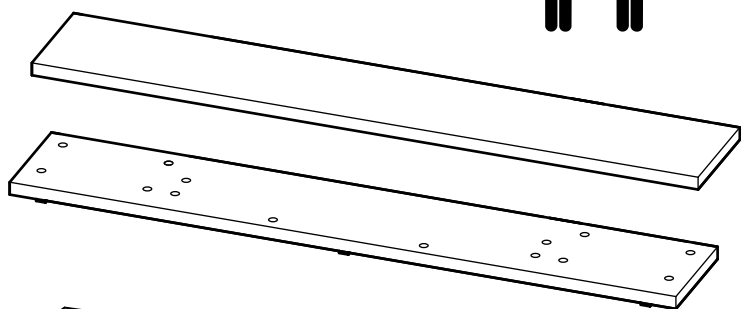
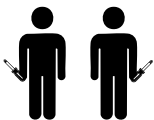
Sined ist stolz darauf, qualitativ hochwertige Produkte zu liefern, und ist um Ihre Zufriedenheit bemüht.

Sollten Sie Fragen oder Bedenken haben, zögern Sie bitte nicht, uns zu kontaktieren.

Mit freundlichen Grüßen,

Sined Italia Team

Realizar montaje entre **2 personas**



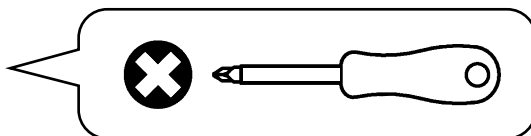
x4



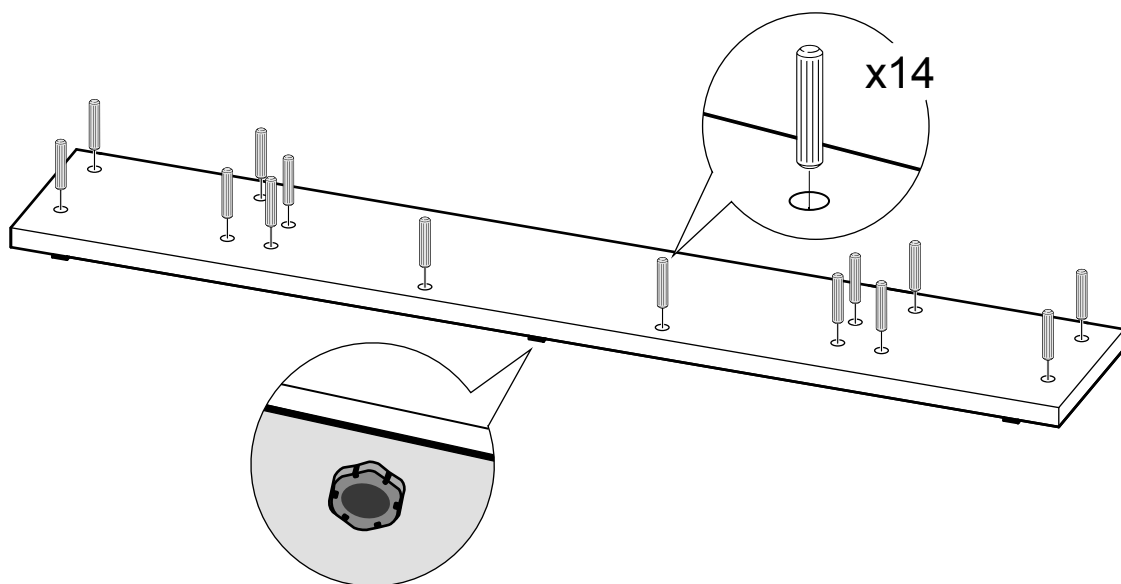
x28



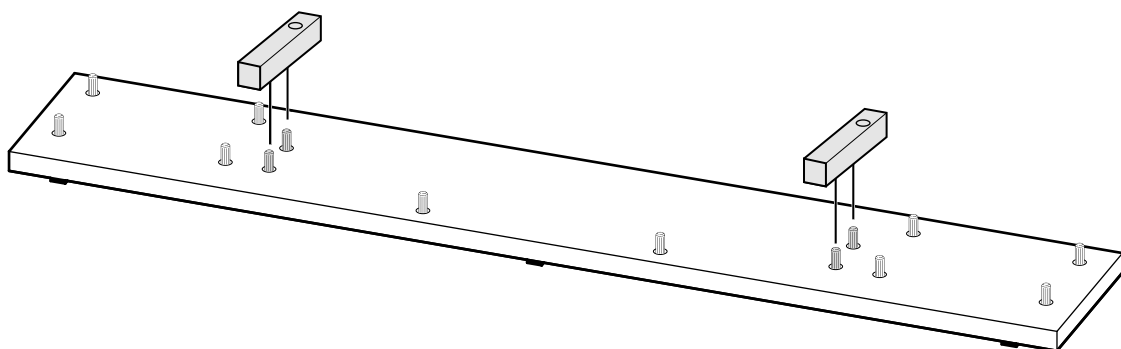
x4



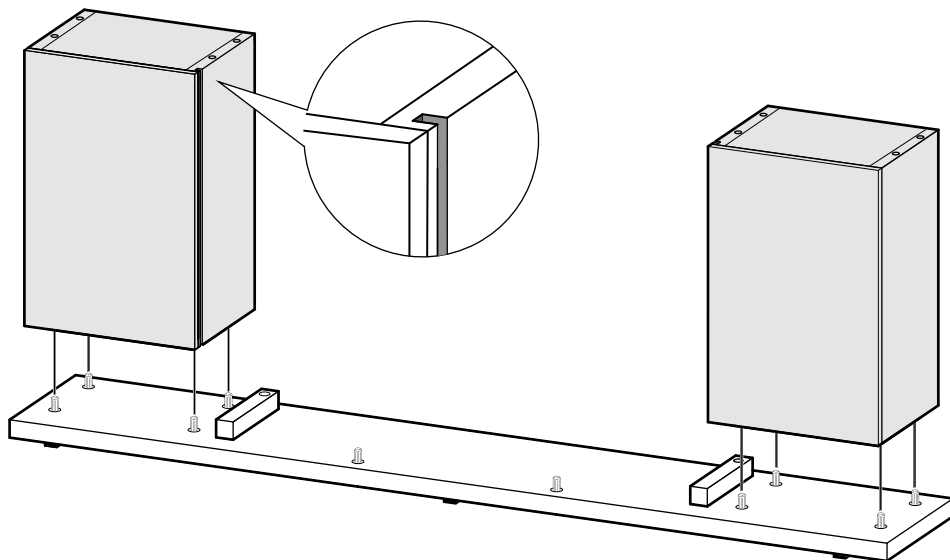
1



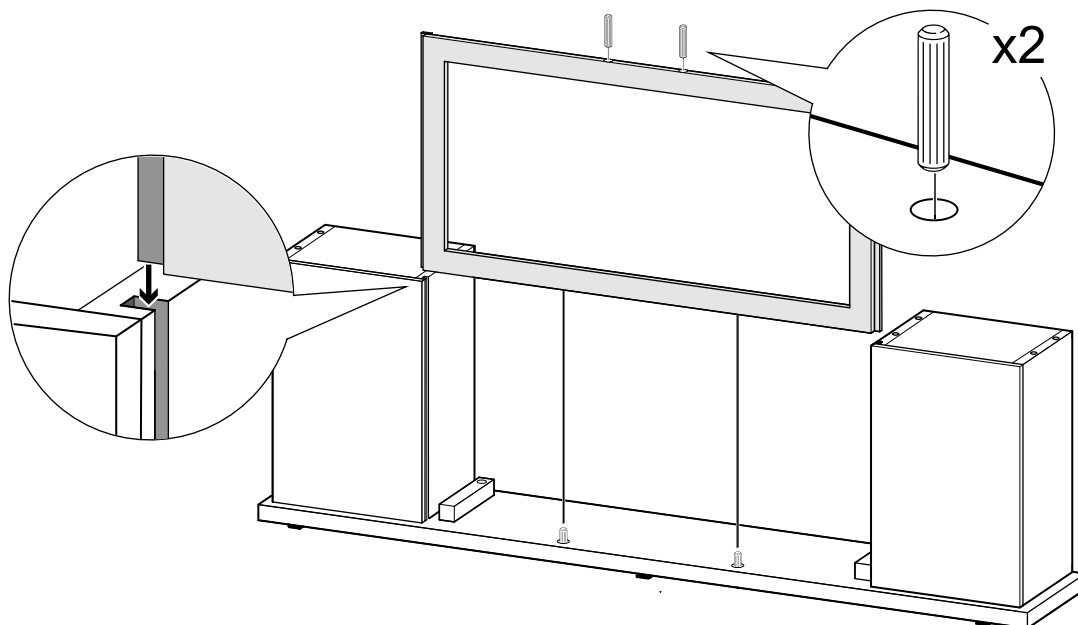
2



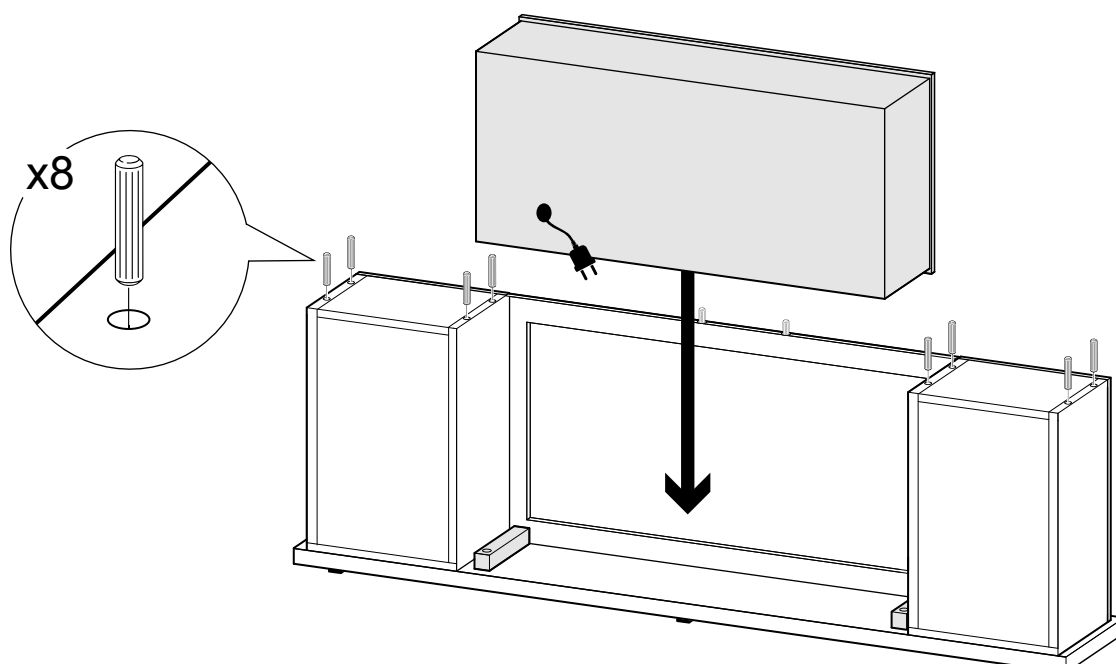
3



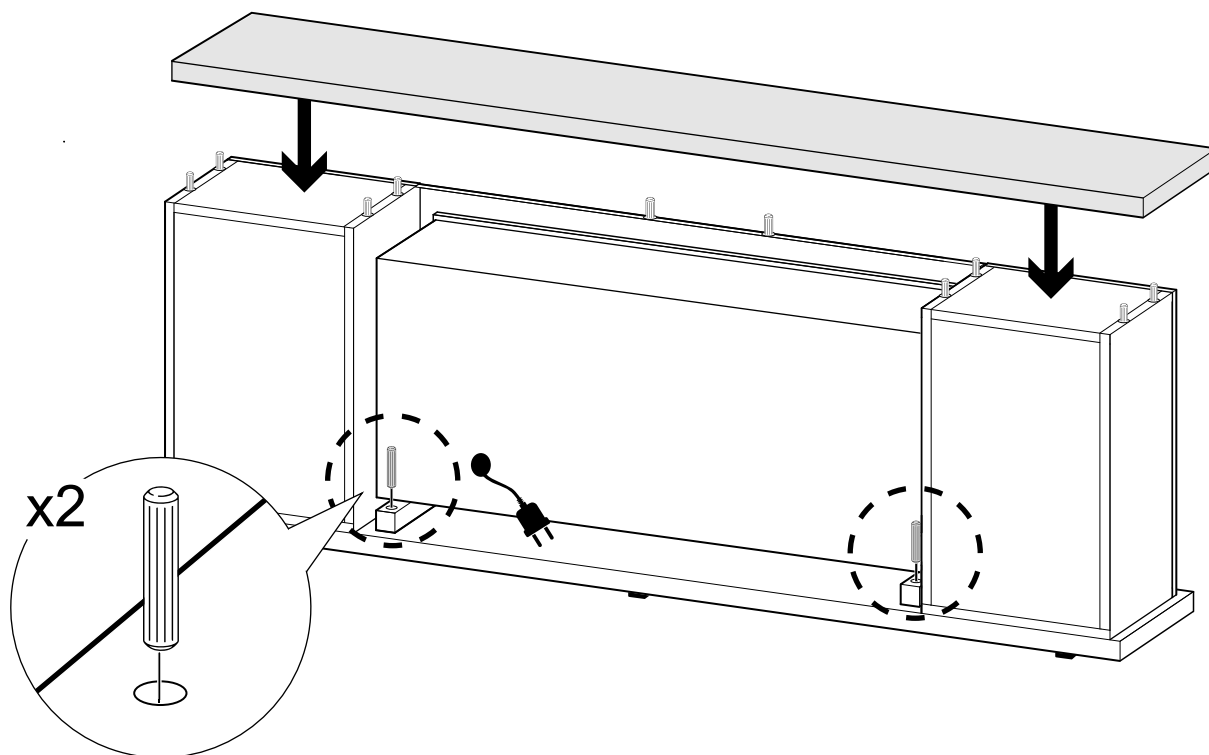
4



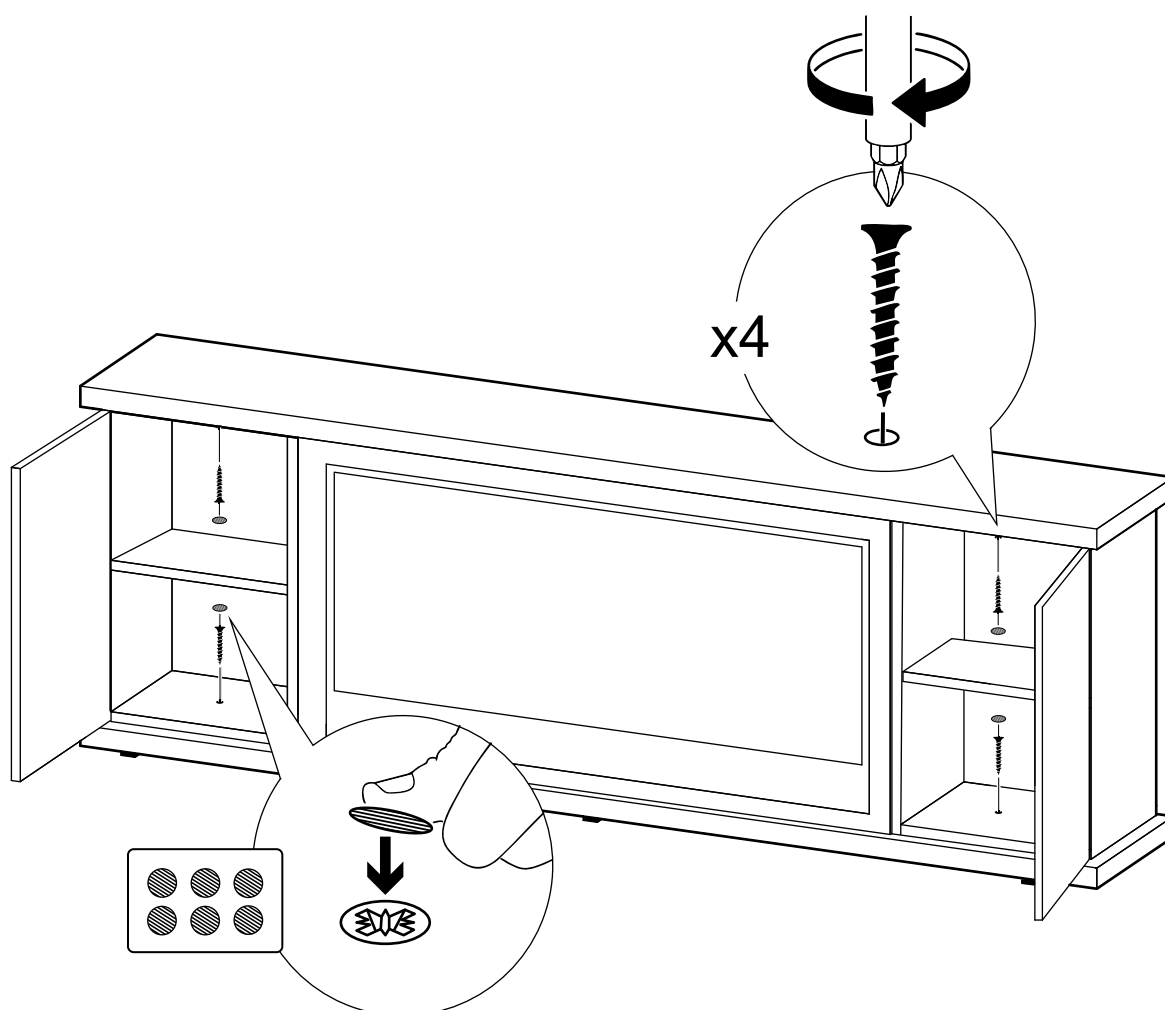
5

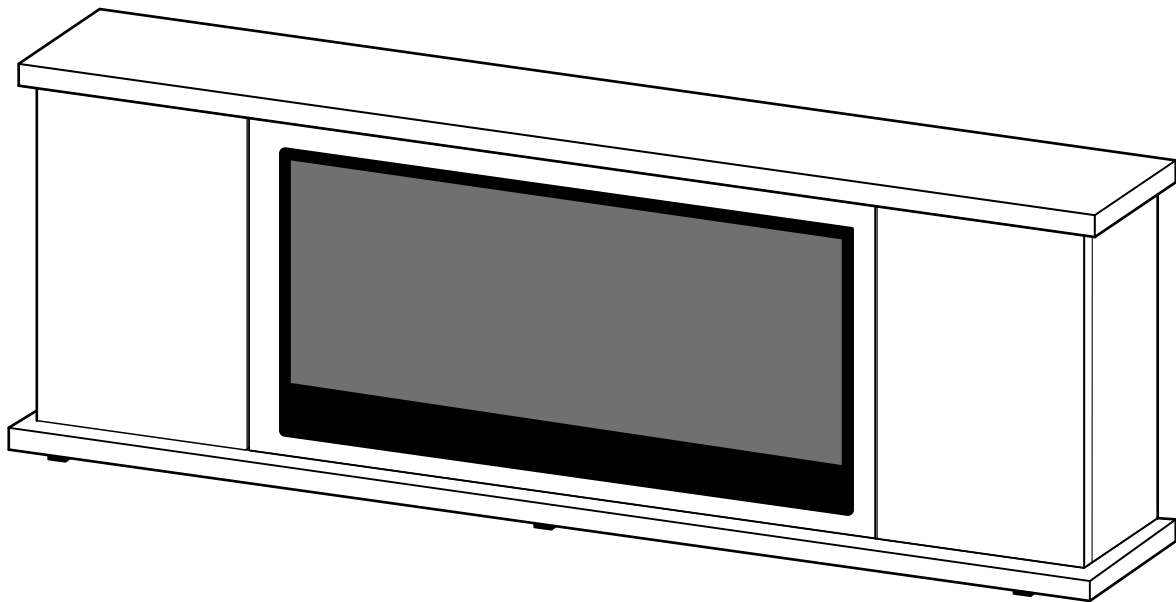


6



7





Manual date: January 2025

Furniture made in the EU by Piñero y Cabrero (Spain).

The SINED trademark and the SINED logo are registered by SINED VENTAS ONLINE S.L.U. EUTM 018196373

SINED V.O. SL, with registered office at Av. Diagonal, 413 5º 2ª, 08008 Barcelona (Spain)

info@sineditalia.com

www.sineditalia.it / www.sineditalia.com / www.sineditalia.es

IT (+39) 0221117815 / IT (+39) 3357600875

ES (+34) 664 66 64 26 / ES (+34) 664 66 64 28

EN/FR (+39) 3425447140